

Beschreibung Module

Definition der Ausgangsdaten

MP..., MPD..., MPM..., MDC..., MD CD..., MDCM...



Spannungsabweichung bei Laständerung (statisch)

Bei jedem in der Praxis eingesetzten Spannungsregler ergibt sich in Abhängigkeit der Strombelastung eine kleine Änderung der Spannung, die sogenannte Regeldifferenz.

Sie wird in den Datenblättern als maximale Größe bei einer Laständerung von 0... 100% des Nennstromes angegeben.

Gemessen wird direkt an der Federleiste mit angeschlossenen Fühlerleitungen am Messpunkt.

Spannungsabweichung bei Änderung der Eingangsspannung

Wird die Eingangsspannung verändert, so ändert sich in geringem Maße auch die Ausgangsspannung.

In den Datenblättern ist die maximale Regeldifferenz der Ausgangsspannung beim Ändern der Eingangsspannung von U_{Emin} bis U_{Emax} angegeben. Gemessen wird direkt an der Federleiste mit angeschlossenen Fühlerleitungen am Messpunkt.

Restwelligkeit (100Hz) (für Primärschaltreglermodule)

Beim Gleichrichten der 50Hz-Wechselspannung entsteht eine 100Hz-Überlagerung auf der Gleichspannung. Dieser 100Hz-Ripple ist als Restwelligkeit auf der Ausgangsspannung messbar.

Gemessen wird direkt an der Federleiste mit angeschlossenen Fühlerleitungen am Messpunkt.

Schaltfrequenzripple

Der Ausgangsgleichspannung der Module ist ein geringer hochfrequenter Wechselspannungsanteil überlagert, der Schaltfrequenzripple. Siehe Abb.1. Dieser resultiert aus dem Laden und Entladen der sekundären Energiespeicher mit der Schaltfrequenz des Moduls.

Gemessen wird direkt an der Federleiste mit angeschlossenen Fühlerleitungen am Messpunkt.

Der im Datenblatt angegebene Wert ist der Spitze-Spitze-Wert U_{RSS} gemäß Abb. 1.

Überlagerte Schaltspitzen

Bei dem Ein- und Ausschalten des Leistungstransistors kommt es zu schnellen Strom- und Spannungsänderungen. Die Folge sind hochfrequente Einschwingvorgänge, die im Schalt Augenblick der Ausgangsspannung überlagert sind. Siehe Abb. 1. Diese Schaltspitzen sind energiearm. Die Datenblattangaben beziehen sich auf eine Messung mit 20MHz Bandbreite.

Gemessen wird direkt an der Federleiste ohne Fühlerleitung.

Der im Datenblatt angegebene Wert ist der Spitze-Spitze-Wert U_{SS} gemäß Abb. 1.

Dynamische Regelabweichung und Regelzeit

Bei sprunghaften Belastungsänderungen am Ausgang des Moduls kommt es zu Spannungsüber- bzw. Unterschwingungen. Siehe Abb. 2. Ursache für die Regelabweichung (ΔU) ist die gespeicherte Energie im Ausgangskreis und die begrenzte Geschwindigkeit des Reglers.

Als Regelzeit (Δt) wird die Zeit definiert, bis sich die Ausgangsspannung nach einem Lastwechsel wieder innerhalb eines Toleranzbandes befindet. Das Toleranzband ist mit $\pm 20mV$ definiert. Die Spannungs- und Stromverläufe in Abhängigkeit der Zeit können aus Abb.2 entnommen werden.

Gemessen wird direkt an der Federleiste mit angeschlossenen Fühlerleitungen am Messpunkt.

Abb. 1 Ausgangsspannung

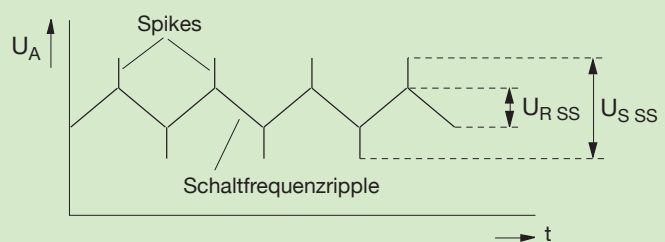
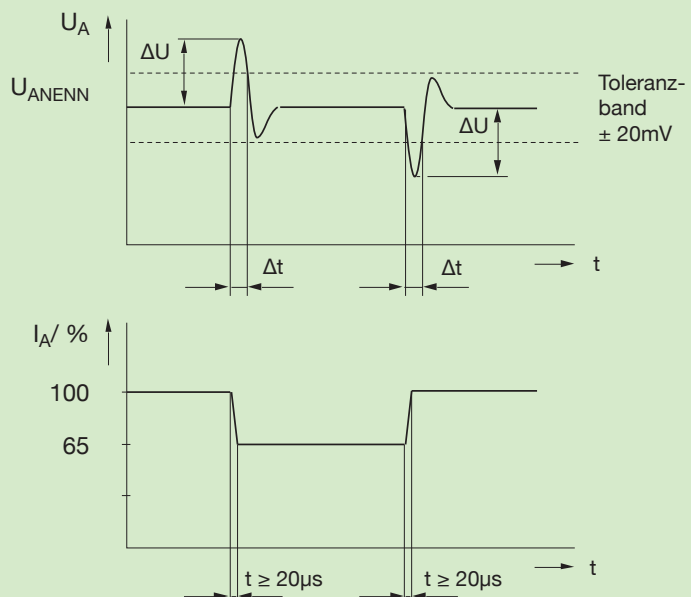


Abb. 2 Spannungsänderung am Ausgang bei definiertem Lastsprung



Anschluss des Verbrauchers

Last- und Fühlerleitungen sollten nach Möglichkeit verdreht oder geschirmt zur Last geführt werden.

Lastleitungen

Zu empfehlen ist ein Abschluss der Lastleitung am Verbraucher mit einem Keramik Kondensator, auch wenn keine Fühlerleitungen angeschlossen sind.

Fühlerleitungen

Die Stromversorgungen sind grundsätzlich auch bei nicht angeschlossenen Fühlerleitungen betriebsbereit.

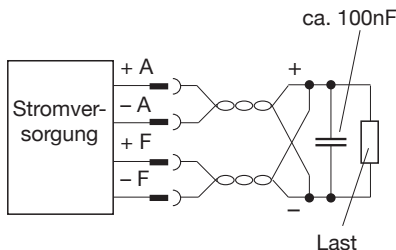
Externe Brücken müssen nicht beschaltet werden.

In vielen praktischen Anwendungen werden die Geräte ohne Fühlerleitungsanschlüsse betrieben. Z. B. bei Verwendung kurzer (niederohmiger) Lastleitungen oder geringe Lastwechsel der Verbraucher.

Die Fühlerleitungen messen direkt am Verbraucher den Ist-Wert der Spannung. Spannungsabfälle über Steckverbinder und Lastleitungen zwischen Stromversorgung und Verbraucher werden durch die elektronische Regelschaltung automatisch ausgeglichen. Die Ausregelung ist für den in den technischen Datenblättern definierten Spannungsabfall pro Lastleitung ausgelegt.

Dazu sind an der Stromversorgung selbst keine Änderungen vorzunehmen. Lediglich die Fühlerleitungen werden extern mit den Lastleitungen direkt am Verbraucher verbunden.

Die Lastleitungen dürfen nicht vor den Fühlerleitungen abgetrennt oder die Fühlerleitungen nicht vor den Lastleitungen kontaktiert werden. Ansonsten wird die Stromversorgung zerstört.



Änderung der Netzeingangsspannung (Primärschaltregler Serie 140/160)

Bei Primärschaltreglermodulen kann bei Bedarf die werkseitige Einstellung von 230Vac auf 115Vac (oder umgekehrt) durch Umstecken eines Jumpers auf der Platine geändert werden. Dazu muss das Gerät geöffnet werden. Davor ist die Stromversorgung unbedingt vom Netz zu trennen.

230Vac Brücke offen 115Vac Brücke geschlossen



Eingangsspannung (Module mit DC-Eingang)

Die Module sind am Eingang mit großen Glättungskondensatoren ausgerüstet. Die externe Siebung einer gleichgerichteten Wechselspannung ist deshalb nur bedingt notwendig. Die zulässige Wechselspannungsüberlagerung beträgt 10% der Versorgungsspannung. Ist eine höhere Wechselspannungsüberlagerung vorhanden, empfehlen wir zusätzliche Glättungskondensatoren. Die Ausgangsspannung wird durch die Wechselspannungsüberlagerung nicht beeinflusst. (Siehe auch Option Entkopplungsdiode Seite 5.)

Eingang Transientenschutz

Bei DC/DC-Modulen wird eine Suppressordiode als Transientenschutz verwendet. Bei Modulen mit Netzeingang übernimmt ein Varistor zwischen L1 und N diese Funktion. Dadurch werden Überspannungen, wie sie beim Abschalten von Induktivitäten entstehen, am Geräteeingang begrenzt.

Einschaltstromstoß

Die Stromaufnahme bei Modulen wird im Einschalt Augenblick von den Eingangskondensatoren des Gerätes bestimmt.

Um die Module selektiv absichern zu können, benötigt der Anwender die Angabe des Einschaltstromstoßes, der durch das Stromintegral und den maximalen Spitzenstrom beschrieben wird.

Bei einem Teil unserer Module werden je nach Eingangsspannung und Leistungsklasse einschaltstrombegrenzende NTC-Widerstände integriert.

Diese NTC-Widerstände sind in kaltem Zustand hochohmig und begrenzen somit den Einschaltstrom.

Bei ihrer Betriebstemperatur sind sie niederohmig und erreichen erst nach dem Abkühlen wieder ihre Wirksamkeit. Deshalb werden im Datenblatt unserer Geräte zwei Werte angegeben (siehe techn. Daten: „Gerät kalt“ und „worst case“).

Bei Gerätetypen ohne NTC-Widerstand wird ausschließlich die „worst case“ Angabe aufgeführt.

Definition

Zur Messung des Einschaltstromstoßes wird bei Eingangsspannungen größer 75V eine Netznachbildung mit $0,5\Omega$ ($0,4\Omega + j 0,25\Omega$) und bei Eingangsspannungen kleiner 75V eine Netznachbildung mit $100m\Omega/150\mu H$ verwendet. Die Netzzuleitung hat in beiden Fällen eine Länge von 1m und einen Leitungsquerschnitt von $2,5mm^2$.

Hinweis

Damit der im Datenblatt angegebene Einschaltstromstoß für „Gerät kalt“ nicht überschritten wird, muss die Stromversorgung bei einer Umgebungstemperatur von $\leq 25^\circ C$ ca. 5 Minuten abgeschaltet bleiben.

Extern ON/OFF (Module mit AC-Eingang)

Die Module können mit einer externen Steuerspannung ein- und ausgeschaltet werden. Die Steuerspannung ist auf die Hauptstreckenmasse (- A1) zu beziehen.

Die Stromversorgungsausgangsspannung kann nicht benutzt werden, da zum Abschalten eine Spannung von mind. 4V benötigt wird und die ausgeschaltete Stromversorgung keine Ausgangsspannung mehr liefert.

Spannungspegel am Extern ON/OFF-Eingang

Gerät EIN	$\leq 0,6V$ oder unbeschaltet
-----------	-------------------------------

Gerät AUS	$\geq 4V$ bis max. 30V
-----------	------------------------

$U_{I/O} = 5V$	$I_{I/O} \leq 2mA$
----------------	--------------------

$U_{I/O} = 30V$	$I_{I/O} \leq 15mA$
-----------------	---------------------

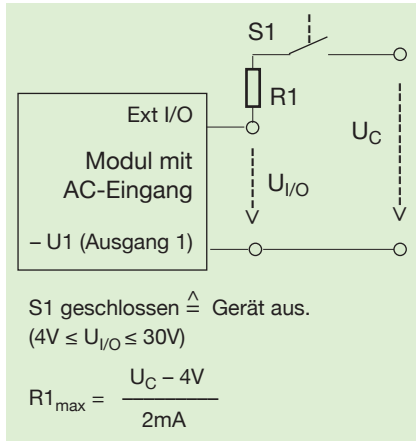
Beschreibung Module

Anwendung

MP..., MPD..., MPM..., MDC..., MD CD..., MDCM...



Beschaltungsbeispiel für Spannungspegel > 30V bei Modulen mit AC-Eingang:

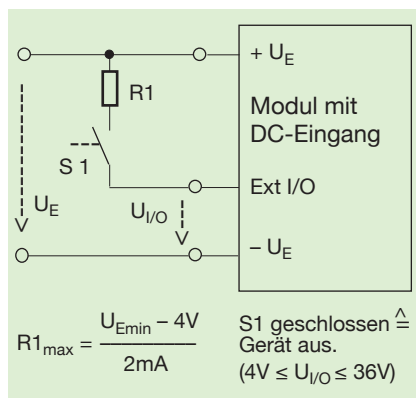


(Module mit DC-Eingang)

Die Module können mit einer externen Steuerspannung ein- und ausgeschaltet werden. Die Steuerspannung ist auf die Eingangsmasse (- UE) zu beziehen und kann über eine separate Spannung oder über einen Vorwiderstand von + UE abgeleitet werden.

Spannungspegel am Extern ON/OFF-Eingang	
Gerät EIN	≤ 0,6V oder unbeschaltet
Gerät AUS	≥ 4V bis max. 36V
UI/O = 5V	I/O ≤ 2mA
UI/O = 36V	I/O ≤ 20mA

Beschaltungsbeispiel für Spannungspegel > 36V bei Modulen mit DC-Eingang:



- UI/O = Spannung an Extern ON/OFF
- UC = externe Steuerspannung
- UE = Eingangsspannung

Grundlast

Die Mehrfachspannungsgeräte sind serienmäßig mit einer Grundlast ausgerüstet. Somit können die Nebestrecken auch bei unbelasteter Hauptstrecke nach Datenblattangaben belastet werden (bitte Datenblattangaben beachten).

Leistungsaufteilung

Bei Mehrfachspannungsstromversorgungen kann die angegebene Ausgangsleistung auf die Ausgänge, im Rahmen der im Datenblatt angegebenen Maximalströme, beliebig aufgeteilt werden.

Parallelschaltung

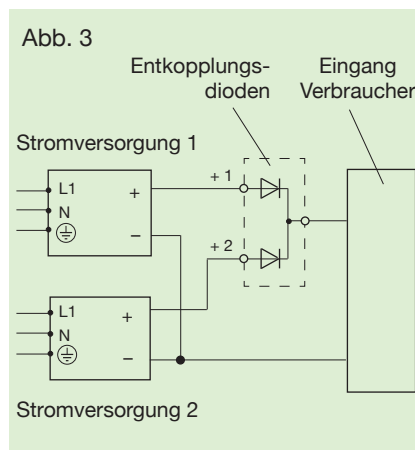
Eine Parallelschaltung ist nicht vorgesehen.

Potenzialtrennung

Bei den Modul-Stromversorgungen von Kniel sind alle Ein- und Ausgänge potenzialgetrennt. Die Ausgänge sind somit untereinander frei verschaltbar. (Sicherheit beachten!)

Redundanzbetrieb

Um die Betriebssicherheit der Anlage zu vergrößern, können die Geräte redundant verschaltet werden. Bei Redundanzbetrieb müssen die Geräteausgänge durch Dioden entkoppelt werden. In dieser Betriebsart ist kein Fühlerleitungsbetrieb möglich. Siehe Abbildung 3.



Strombegrenzung

Kniel-Module sind durch eine eingebaute Strombegrenzungsschaltung gegen Überlast geschützt und dauerkurzschlussfest.

Die Strombegrenzung ist werkseitig auf den in den technischen Daten angegebenen Wert eingestellt. Bei Überschreitung des vorgegebenen Begrenzungswertes wird der Ausgangsstrom auf den Maximalwert begrenzt und die Spannung, entsprechend der Größe der Überlast, heruntergeregelt.

Die Strecke U 1 weist eine U/I-Kennlinie auf. Die Strecken U 2 / U 3 haben eine rückschaltende Strombegrenzungskennlinie.

Das Gerät geht nach Beseitigung der Überlast wieder automatisch in die Spannungsregelung zurück.

Temperaturkoeffizient

Der Temperaturkoeffizient gibt an, wie sich der eingestellte Ausgangsspannungswert über die Umgebungstemperatur maximal verändern kann.

Überspannungsschutz (Ausgang)

Durch den serienmäßig integrierten Überspannungsschutz (OVP) wird die angeschlossene Elektronik vor unzulässig hohen Spannungen geschützt.

Tritt am Ausgang der Stromversorgung eine interne oder externe Überspannung auf, so zündet ein Thyristor den Ausgang kurzschließt. Gleichzeitig wird die Stromversorgung über einen zweiten, vom Regelkreis unabhängigen Weg abgeschaltet. Bei ausgelöstem Überspannungsschutz kann bei unbelastetem Ausgang eine kleine statische Spannung am Ausgang anstehen.

Nach Beseitigung des externen Fehlers, kann die Stromversorgung durch Unterbrechung der Netzversorgung (≥1min. - **Netz-Reset**) wieder in Betrieb genommen werden.

Beschreibung Module

Optionen (für Geräte mit einer Ausgangsspannung)

MP..., MPD..., MPM..., MDC..., MDCCD..., MDCM...



PFS – Power-Fail-Signal

Das Power-Fail- Signal soll immer dann in Aktion treten, wenn die Energieversorgung am Eingang des Verbrauchers gefährdet ist.

Es ist sinnvoll, dass das Power-Fail-Signal vor dem Absinken der Ausgangsspannung aktiviert wird, denn nur so ist es möglich, wichtige Daten abzuspeichern, bzw. Notroutinen zu starten. Siehe Abb. 5 und Abb. 7.

Die Ansprechschwelle des Power-Fail-Signals wird serienmäßig auf $U_{ENenn} - 20\%$ eingestellt (andere Einstellungen nach Kundenangabe).

Bei Geräten mit $U_{EDC} = 36... 75V$ ist die Nominalbetriebsspannung für die Einstellung der Ansprechschwelle 48V bzw. 60V vom Kunden anzugeben.

Das Power-Fail-Signal steht über Optokoppler getrennt potenzialfrei zur Verfügung und ist somit frei verschaltbar. (Sicherheitsbestimmungen beachten. Abstand zwischen Optokopplerausgang und Ausgangsspannung beträgt 0,5mm.)

1. PFS = f (U_E)

- Kurzzeitige Netzspannungseinbrüche werden überbrückt und es erfolgt keine Fehlermeldung. Überbrückungszeit = $t_{\bar{u}}$.
- Bleibt die Eingangsspannung länger als die "Überbrückungszeit" unter der Ansprechschwelle, wird das PFS aktiviert.
- Nach Auslösen des PFS steht die Ausgangsspannung noch einige Zeit zur Verfügung. Diese Vorwarnzeit = t_v reicht aus, um Daten zu sichern und Notroutinen zu starten.
- Die gesamte Zeit, vom Ausfall der Netzspannung bis zum Abfall der Ausgangsspannung, ist die Pufferzeit $t_{puff} = t_{\bar{u}} + t_v$, siehe individuelle Datenangabe, Pufferzeit.

2. PFS = f (U_A)

- Bei Überlastung der Stromversorgung (bei Mehrfachspannungsgeräten A1) meldet das PFS nur noch den Ausfall ohne Vorwarnzeit.

Beispiele:

Beschaltung der potenzialfreien PFS-Ausgänge. Siehe Abb. 4 und Abb. 6. In folgenden Schaltungsbeispielen wird

ein PF-Signal, bezogen auf $-U_A$ der Stromversorgung erzeugt. Die Signalspannung wird von $+U_A$ abgeleitet.

Abb. 4 PFS HIGH - ACTIVE

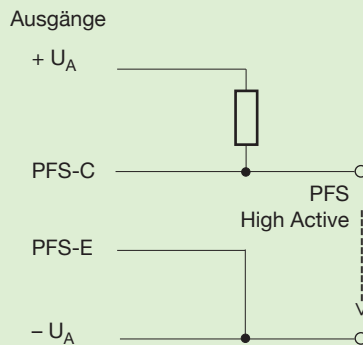


Abb. 6 PFS LOW - ACTIVE

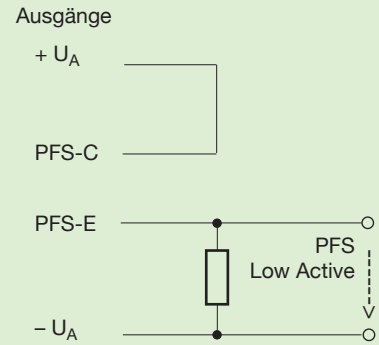
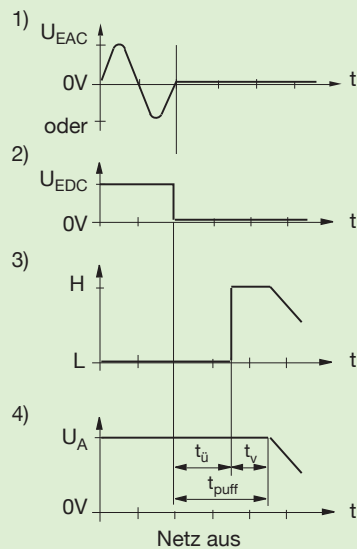
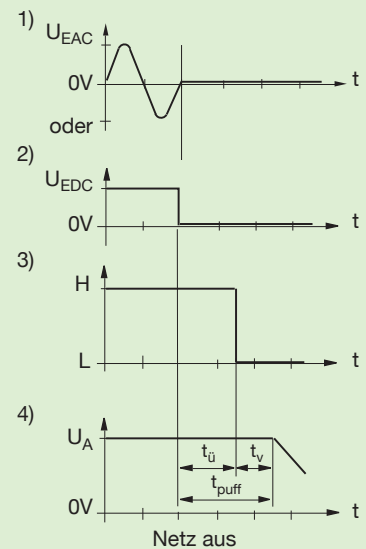


Abb. 5 Signalzuordnung PFS High - Active



- 1) = Eingangsspannung U_{EAC}
- 2) = Eingangsspannung U_{EDC}
- 3) = Power-Fail-Signal
- 4) = Ausgangsspannung U_A

Abb. 7 Signalzuordnung PFS Low - Active



- 1) = Eingangsspannung U_{EAC}
- 2) = Eingangsspannung U_{EDC}
- 3) = Power-Fail-Signal
- 4) = Ausgangsspannung U_A

Allgemein

Die maximale Sperrspannung des Ausgangstransistors beträgt 50V. Bei einer Restspannung $\leq 0,8V$ können 50mA geschaltet werden.

Beschreibung Module

Optionen (für Geräte mit DC-Eingang)

MP..., MPD..., MPM..., MDC..., MDCCD..., MDCM...



LVS – Low-Voltage-Shut-Down

DC/DC-Wandler-Module werden oft von Akkumulatoren gespeist. Um den Akkumulator vor einer Tiefentladung zu schützen, wird das DC/DC-Wandler-Modul bei einer einstellbaren Schwelle abgeschaltet. Bei Erhöhen der Eingangsspannung um ca. 10% schaltet das Gerät wieder ein. Die Schaltschwelle ist serienmäßig auf ca. $U_{ENenn} - 30\%$ eingestellt, siehe Abb. 8 (andere Einstellungen nach Kundenangabe).

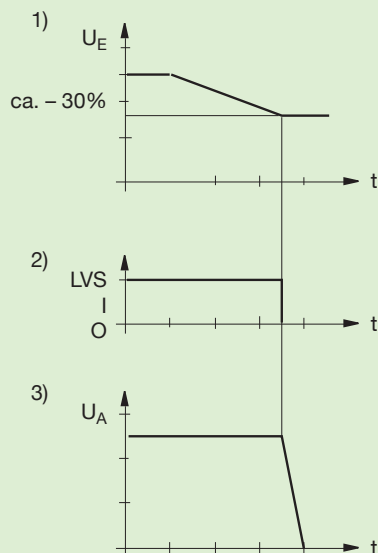
Bei Geräten mit $U_{EDC} = 36... 75V$ ist die Nominalbetriebsspannung für die Einstellung der Ansprechschwelle 48V bzw. 60V vom Kunden anzugeben.

Bei Verwendung des LVS-Signals in Verbindung mit dem PF-Signal, ist die Zeit von der Aktivierung des Power-Fail-Signals bis zum Abschalten des DC/DC-Wandler-Moduls (Vorwarnzeit) von der Kapazität des Akkumulators abhängig.

Entkopplungsdiode

Bei der Option „Entkopplungsdiode“ liegt eine Diode in Flussrichtung im Eingangskreis. Das bedeutet, dass bei einem Fehler im speisenden Netz, z. B. bei Kurzschluss, die Energie der Eingangselkos dem Wandlerausgang zur Verfügung steht und nicht ins Netz abfließt. Deshalb haben kurze Spannungseinbrüche keinerlei Einfluss auf die Ausgangsspannung. Wir können daher nur mit bestückten Entkopplungsdioden Pufferzeiten garantieren. Bei Verpolung der Eingangsspannung mit der bestückten Entkopplungsdiode wird die Eingangssicherung nicht ausgelöst. Durch die Verluste in der Entkopplungsdiode ändert sich der Wirkungsgrad zwischen 1% und 5%. Bei stark wechsellspannungsüberlagerter Versorgungsspannung wird die Entkopplungsdiode empfohlen.

Abb. 8



- 1) Eingangsspannung U_E
- 2) Low-Voltage-Shut-Down (interne Abschaltung)
- 3) Ausgangsspannung U_A

Beschreibung Module

Mechanik, Umwelt, Sicherheit

MP..., MPD..., MPM..., MDC..., MDCD..., MDCM...



Mechanik

Die Module von Kniel sind kompakte, vielseitig einsetzbare Stromversorgungen. Sie lassen sich z. B. längs- und stirnseitig auf Hutschienen befestigen, seitlich auf 6 HE-Kartenmagazine schrauben, auf Rückwände von Baugruppenträgern montieren und sogar liegend im 1 HE-Einschub unterbringen.

Eigenentwickelte Strangpressprofile für die gesamte Mechanik bilden die Grundlage für das fein abgestimmte System zwischen mechanischer Festigkeit, Schutz gegen elektromagnetische Beeinflussung und optimaler Wärmeableitung.

Sämtliche Gehäuseteile sind unter dem schützenden, grünen Speziallack mit einer leitenden Chromatschicht überzogen.

Schutzgrad:

IP 30 nach EN 60529/IEC 529

Mechanische Belastbarkeit:

Schwingen:

0,15 mm Doppelamplitude
bzw. 2 g bei 5 - 500 Hz
nach DIN 40046
(gleiche Werte in
Transportverpackung)

Schock:

10 g; Dauer 11 ms
nach DIN 40046
in Transportverpackung
10 g, Dauer 18 ms.

Umweltbedingungen

Betriebstemperaturbereich:
siehe techn. Daten

Lagertemperaturbereich:
siehe techn. Daten

Feuchtebeanspruchung:
95% relative Luftfeuchtigkeit,
ohne Betauung.

Sicherheit

RoHS

EU Richtlinie 2011/65/EU

Die Reduzierung der Schadstoffe in den Produkten der Elektroindustrie ist ein wichtiger Beitrag zum Umweltschutz, der von uns allen größte Unterstützung verdient.

Alle Kniel-Stromversorgungen werden seit dem 15.01.2006 RoHS-konform ausgeliefert. Hiervon ausgenommen sind kundenspezifische Netzteile mit einem entsprechenden Hinweis auf den Lieferpapieren.

WEEE

EU Richtlinie 2012/19/EU

Die WEEE-Richtlinie trifft in besonderem Maße auf Hersteller von kurzlebigen Konsumwaren im Massenmarkt zu. Kniel-Stromversorgungen werden überwiegend in der Investitionsgüterindustrie über viele Jahre, ja oft sogar Jahrzehnte eingesetzt. Somit gehören unsere Produkte nicht zur eigentlichen Zielgruppe der Richtlinie. In der o.a. Richtlinie wird außerdem von Komplettgeräten (Anlagen) ausgegangen, wozu eine Stromversorgung nicht zählt.

Kniel-Stromversorgungen sind keiner betroffenen Produktkategorie der WEEE-Richtlinie zuordenbar. Die Firma Kniel plant daher keine statistischen Meldungen für die Erstinverkehrbringung abzugeben. Von einer kostenfreien Rücknahme sehen wir ab.

Sicherheit

MP..., MPD..., MPM..., MDC..., MD CD..., MDCM...



Elektrische Sicherheit



Die Stromversorgungen sind so konzipiert, dass sie ein breites Applikationsspektrum abdecken. Damit die gängigen Vorschriften verschiedener Anwendungsbereiche eingehalten werden, werden die Module nach **EN 60950 / IEC 950** für die Sicherheit von Einrichtungen der Informationstechnik einschließlich elektrischer Büromaschinen gebaut.

Wichtige Merkmale der elektrischen Sicherheit

Alle Ausgangskreise sind untereinander sowie gegenüber dem Eingangskreis potenzialgetrennt.

Die elektrische Trennung zwischen Primär- und Sekundärkreis wird durch ausreichende Luft- und Kriechstrecken erreicht.

Durch eine Hochspannungsstückprüfung wird sichergestellt, dass die sichere elektrische Trennung tatsächlich vorhanden ist.

Prüfspannungen für DC/DC-Wandler:

$$U_E = 18V \dots 36V$$

primär - sekundär 1500 Vdc

primär - Schutzleiter 1000 Vdc

sekundär - Schutzleiter 700 Vdc

$$U_E = 36V \dots 75V$$

primär - sekundär 2500 Vdc

primär - Schutzleiter 1500 Vdc

sekundär - Schutzleiter 700 Vdc

$$U_E = 75V \dots 300V$$

primär - sekundär 3800 Vdc

primär - Schutzleiter 2400 Vdc

sekundär - Schutzleiter 700 Vdc.

Prüfspannungen für

Primärschaltregler:

$$U_E = 115Vac / 230Vac$$

primär - sekundär 4250 Vdc

primär - Schutzleiter 2150 Vdc

sekundär - Schutzleiter 700 Vdc.

Hinweis

Eine Wiederholungsprüfung durch den Kunden ist nach EN 60950/IEC 950 keinesfalls zu empfehlen, da eine Schädigung von Halbleiter und Isolation nicht ausgeschlossen werden kann.

Ist eine weitere Hochspannungsstückprüfung zwingend vorgeschrieben, müssen die Prüfbedingungen mit der Firma Kniel abgestimmt werden. Ansonsten ist keine Gewährleistung möglich.

SELV

Kniel-Stromversorgungen mit einer Ausgangsspannung von max. 55Vdc halten die Anforderungen von SELV-Stromkreisen ein.

SELV-Stromkreise müssen eine sichere elektrische Trennung vom Netz aufweisen.

Definition der Umgebungsbedingungen nach EN 60950/IEC 950

Verschmutzungsgrad II

Es tritt nur nichtleitfähige Verschmutzung auf. Gelegentlich muss mit vorübergehender Leitfähigkeit durch Betauung gerechnet werden.

Überspannungskategorie II

Betriebsmittel der Überspannungskategorie II sind bestimmt zur Anwendung in Anlagen oder deren Teilen, in denen Blitzüberspannungen nicht berücksichtigt werden müssen. Hierunter fallen z.B. elektrische Haushaltsgeräte. Überspannungen durch Schaltvorgänge müssen berücksichtigt werden.

Definition der Schutzklasse

Die Stromversorgungen werden nach Schutzklasse I gebaut. Bei dieser Schutzklasse müssen alle berührbaren Teile niederohmig mit dem Schutzleiter verbunden sein. Die Stromversorgungen werden vor der Auslieferung stückgeprüft.

Ableitstrom

Der maximal zulässige Ableitstrom von fest installierten Geräten beträgt 3,5mA. Kniel Stromversorgungen dieser Baureihe unterschreiten diesen Wert im Frequenzbereich zwischen 45 und 66Hz der Eingangsspannung oder bei DC-Eingang.

Weitere Prüfungen

Nach der EN 60950/IEC 950 werden zusätzlich noch eine Brandbeständigkeitsprüfung, eine Überlastprüfung und eine Prüfung der mechanischen Belastbarkeit durchgeführt.

Um Gefahren bei unzulässigem Betrieb abschätzen zu können, wird eine Prüfung "Bestimmungswidriger Betrieb und Fehlerbedingungen" durchgeführt.

Beschreibung Module

EMC

MP..., MPD..., MPM..., MDC..., MDCCD..., MDCM...

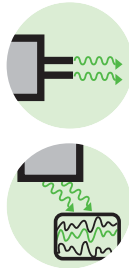


EMC

Die getakteten Stromversorgungen von Kniel entsprechen in vollem Umfang den gesetzlichen Forderungen für Störaussendung nach EN 55022/55011 sowie der Störfestigkeit nach EN/IEC 61000-6-2.

Um der breiten Anwendung gerecht zu werden, sind bei der Störaussendung die Vorschriften für den Wohn- und Geschäftsbereich, für die Störfestigkeit die Vorschriften für den Industriebereich zugrunde gelegt. Das bedeutet den jeweils schärferen Grenzwert.

Störaussendung nach EN 55022/55011 (Emission)



In den Modulen werden Störstrahlungen durch hochfrequente periodische Schaltvorgänge erzeugt. Je höher die Schaltfrequenzen und je steiler die Anstiegs- bzw. Abschaltflanken von Strom und Spannung sind, desto größer wird der hochfrequente Anteil des Störspektrums.

Das Störspektrum wird auf einer Bandbreite von 150kHz bis 1000MHz betrachtet.

Bis 30MHz wird die Störspannung auf den Leitungen gemessen und bewertet. Entweder als Mittelwertmessung*¹ oder als Quasispitzenmessung*².

Im höheren Frequenzbereich von 30MHz bis 1000MHz werden die abgestrahlten Störfelder in 10m Entfernung aufgezeichnet.

Durch die zulässigen Grenzwerte soll verhindert werden, dass benachbarte elektronische Einrichtungen gestört werden. Entsprechende Grenzwerte sind in der EN 55022 festgelegt.

Wenn die Module in Wohn- und Geschäftsbereichen oder in öffentlichen Einrichtungen eingesetzt werden, muss die Grenzkurve B eingehalten werden. Siehe Abb. 9 und Abb. 10.

Für den industriellen Bereich sind die Grenzwerte in der EN 55011 definiert.

Abb. 9
Grenzwertklasse von
150 KHz bis 30 MHz

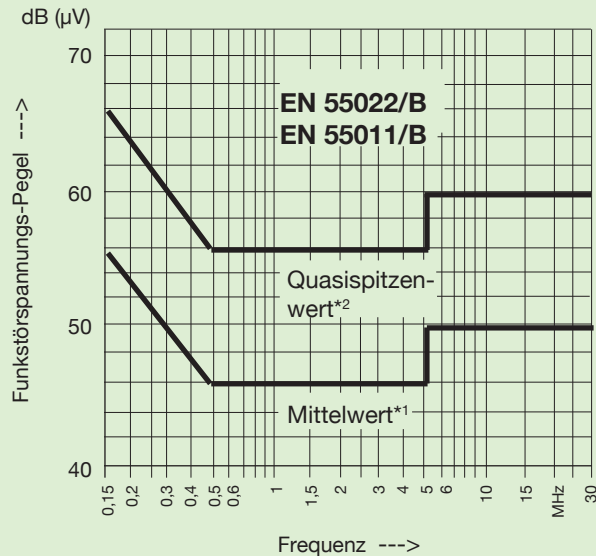
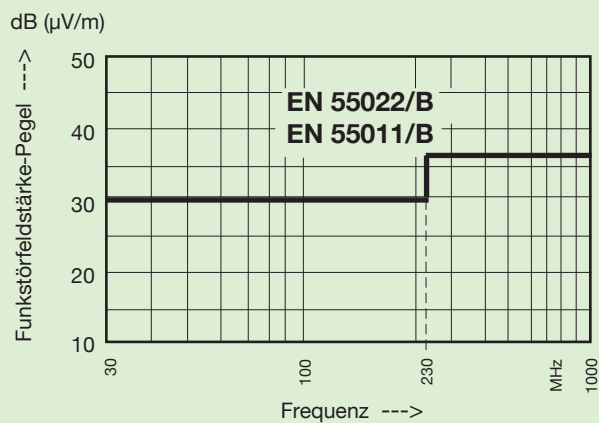


Abb. 10
Grenzwertklasse von
30MHz bis 1000MHz



*1 = Der Mittelwert ist der Betragsmittelwert eines Signals.

*2 = Bei einer Quasispitzenmessung wird der Spitzenwert der Störspannung in Verbindung mit der Impulshäufigkeit bewertet.

Beschreibung Module

EMC

MP..., MPD..., MPM..., MDC..., MD CD..., MDCM...

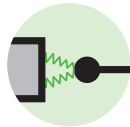


Störfestigkeit nach EN/IEC 61000-6-2 (Immunität)

Die Störfestigkeit gegen elektromagnetische Beeinflussung, wie sie in der Praxis durch statische Entladungen, Schaltvorgänge an Induktivitäten und Kapazitäten, durch Blitzeinschlag, sowie durch hochfrequente Einstrahlung stattfindet, wird durch eine Reihe von Prüfungen nachgewiesen.

Bei Kniel-Modulen werden die Grenzwerte nach EN/IEC 61000-6-2 (Industrieanwendung) zugrunde gelegt.

ESD - Störfestigkeit gegen elektrostatische Entladung nach EN/IEC 61000-4-2



Mit dieser Prüfung wird die Störfestigkeit gegen elektrostatische Entladung nachgewiesen, wie sie vom Bediener beim Berühren der Geräte ausgehen kann. Auch statische Entladungen, wie sie zwischen verschiedenen Objekten entstehen können, sind mit dieser Prüfung abgedeckt.

Die geforderte Prüfspannung ist:

8kV - Luftentladung

4kV - Kontaktentladung.

Bewertungskriterium B.

Kniel-Module erfüllen Bewertungskriterium A.

Störfestigkeit gegen elektromagnetische Felder nach EN/IEC 61000-4-3



Elektromagnetische Felder werden durch Sprechfunkgeräte, Funksendestationen, Fernsehsender und andere industrielle elektromagnetische Störquellen erzeugt. Ziel dieser Norm ist es, die Störfestigkeit von Geräten zu erhöhen. Es wird der Frequenzbereich von 80MHz bis 1000MHz überprüft, mit einer Feldstärke von 10V/m.

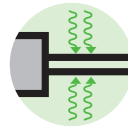
Die Messung wird in einer Kabine durchgeführt.

In der Norm sind keine Grenzwerte oder maximal zulässigen Abweichungen festgelegt.

Unser Prüfkriterium lautet:

Die Ausgangsspannung darf bei dieser Prüfung nicht mehr als 2 % vom eingestellten Wert abweichen.

Schnelle elektrische Transienten Burst-Prüfung nach EN/IEC 61000-4-4



Schnelle transiente Störgrößen entstehen bei Schaltvorgängen, wie z. B. Unterbrechung induktiver Lasten und Prellen von Relaiskontakten in allen elektrischen Netzen.

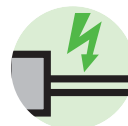
Durch die Burst-Prüfung soll gewährleistet werden, dass sich elektrische Verbraucher durch diese schnellen Spannungsspitzen nicht nachhaltig in ihrer Funktion stören lassen.

Die Norm fordert:

Bewertungskriterium B.

Kniel-Module erfüllen Bewertungskriterium A.

Störfestigkeit gegen Stoßspannungen nach EN/IEC 61000-4-5



Diese Art von Stoßspannungen entstehen in Versorgungsnetzen durch das Schalten großer Induktivitäten oder Kondensatorbatterien, durch Kurzschlüsse im Netz oder durch Blitzeinwirkungen.

DC/DC-Wandler :

Bei Gleichspannungsnetzteilen geht man von einer möglichen Spannungsamplitude von 500V aus.

Das geforderte Bewertungskriterium B wird eingehalten.

Primärschaltregler :

Bei Wechselspannungsnetzteilen fordert die Norm:

2kV L1 / N --> SL

1kV L1 --> N.

Das Bewertungskriterium B wird eingehalten.

Störfestigkeit gegen leitungsgeführte Störgrößen, induziert durch hochfrequente Felder nach EN/IEC 61000-4-6



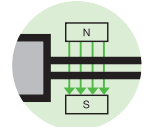
Im Frequenzbereich von 150KHz bis 80MHz werden die Geräte durch modulierte Felder beaufschlagt, die Störspannungen von 10V in die Ein- und Ausgänge induzieren.

In der Norm sind keine Grenzwerte oder maximal zulässigen Abweichungen festgelegt.

Unser Prüfkriterium lautet:

Die Ausgangsspannung darf bei dieser Prüfung nicht mehr als 2 % vom eingestellten Wert abweichen.

Magnetfeld mit energietechnischer Frequenz nach EN/IEC 61000-4-8



Im Frequenzbereich von 50Hz und 60Hz wird die Stromversorgung mit 30A/m beaufschlagt. Es darf zu keiner Beeinflussung kommen.

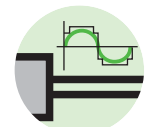
Kniel-Module erfüllen Bewertungskriterium A.

Spannungseinbrüche bzw. Spannungsunterbrechungen nach EN/IEC 61000-4-11



Die Anforderungen an Spannungseinbrüche bzw. Spannungsunterbrechungen nach EN/IEC 61000-4-11 werden in vollem Umfang erfüllt.

Grenzwerte für Oberschwingungsströme nach EN/IEC 61000-3-2



Die Geräteserie Module hält die Anforderungen der Normen EN/IEC 61000-3-2 in vollem Umfang ein.

Hinweis

Die Einhaltung der angegebenen Normen gilt nur für die Kniel-Stromversorgungen.

Bei der Integration der Stromversorgung in ein Gesamtsystem muss der Anwender dafür sorgen, dass die zutreffenden Normen eingehalten werden.

Kniel kann infolge der unterschiedlichsten Applikationen dafür keine Garantie übernehmen.

Bei Wiederholungen der Störfestigkeitsprüfungen sollten die Prüfbedingungen mit der Firma Kniel abgestimmt werden.

Erläuterungen Bewertungskriterium

A : Bei dieser Prüfung darf es zu keiner Beeinflussung der Funktion kommen.

B : Zeitweiliger Verlust von Leistung oder Funktion.

Nach Beendigung der Prüfung muss die Stromversorgung wieder innerhalb ihrer Spezifikation arbeiten.