

Beschreibung Low Emission

Definition der Ausgangsdaten

DCA



Spannungsabweichung bei Laständerung (statisch)

Bei jedem in der Praxis eingesetzten Spannungsregler ergibt sich in Abhängigkeit der Strombelastung eine kleine Änderung der Spannung, die sogenannte Regeldifferenz.

Sie wird in den Datenblättern als maximale Größe bei einer Laständerung von 0... 100% des Nennstromes angegeben.

Gemessen wird direkt an der Federleiste/ Klemmleiste mit angeschlossenen Fühlerleitungen am Messpunkt.

Spannungsabweichung bei Änderung der Eingangsspannung

Wird die Eingangsspannung verändert, so ändert sich in geringem Maße auch die Ausgangsspannung.

In den Datenblättern ist die maximale Regeldifferenz der Ausgangsspannung beim Ändern der Eingangsspannung von U_{Emin} bis U_{Emax} angegeben.

Gemessen wird direkt an der Federleiste/ Klemmleiste mit angeschlossenen Fühlerleitungen am Messpunkt.

Schaltfrequenzripple

Der Ausgangsgleichspannung der Low Emission-Geräte ist ein geringer hochfrequenter Wechselspannungsanteil überlagert, der Schaltfrequenzripple, siehe Abb. 1. Dieser resultiert aus dem Laden und Entladen der sekundären Energiespeicher mit der Schaltfrequenz des Low Emission-Gerätes.

Gemessen wird direkt an der Federleiste/ Klemmleiste mit angeschlossenen Fühlerleitungen am Messpunkt.

Der im Datenblatt angegebene Wert ist der Spitze-Spitze-Wert U_{RSS} gemäß Abb. 1.

Überlagerte Schaltspitzen

Bei dem Ein- und Ausschalten des Leistungstransistors kommt es zu schnellen Strom- und Spannungsänderungen. Die Folge sind hochfrequente Einschwingvorgänge, die im Schalt Augenblick der Ausgangsspannung überlagert sind, siehe Abb. 1. Diese Schaltspitzen sind energiearm.

Die Datenblattangaben beziehen sich auf eine Messung mit 20MHz Bandbreite.

Gemessen wird direkt an der Federleiste/ Klemmleiste ohne Fühlerleitung.

Der im Datenblatt angegebene Wert ist der Spitze-Spitze-Wert U_{SS} gemäß Abb. 1.

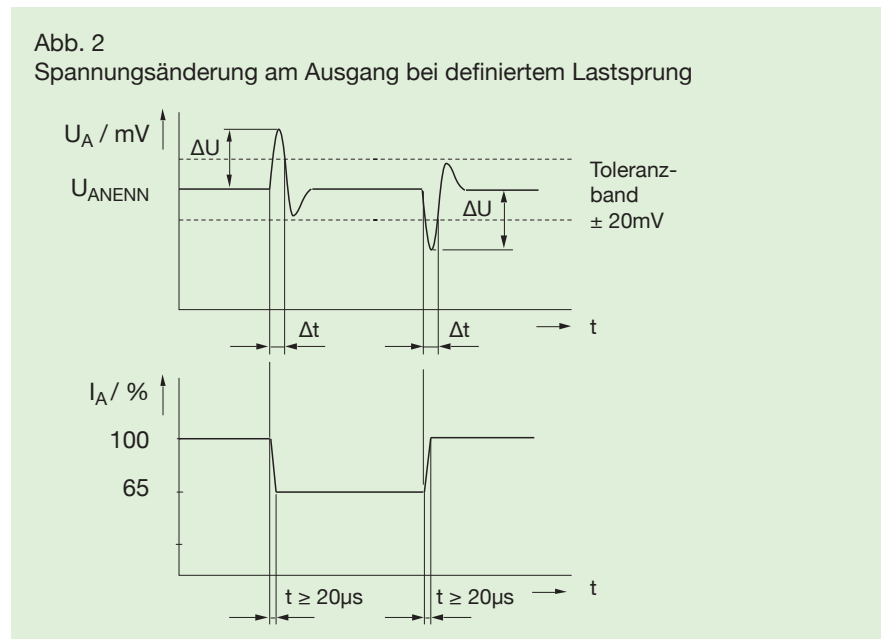
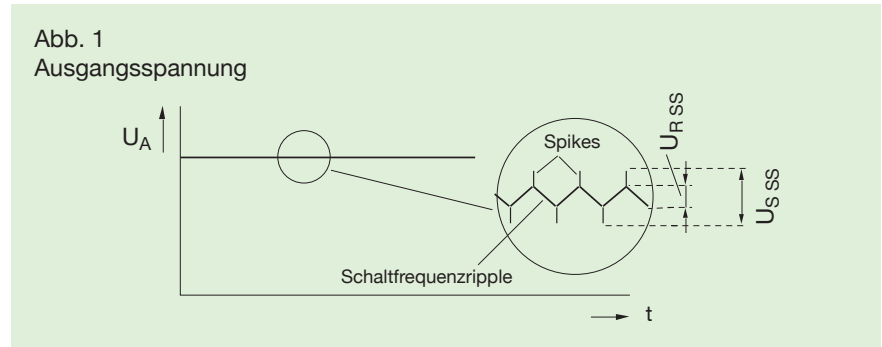
Dynamische Regelabweichung und Regelzeit

Bei sprunghaften Belastungsänderungen am Ausgang des Low Emission-Gerätes kommt es zu Spannungsüber- bzw. Unterschwingungen, siehe Abb.2. Ursache für die Regelabweichung (ΔU) ist die gespeicherte Energie im Ausgangskreis und die begrenzte Geschwindigkeit des Reglers.

Als Regelzeit (Δt) wird die Zeit definiert, bis sich die Ausgangsspannung nach einem Lastwechsel wieder innerhalb eines Toleranzbandes befindet. Das Toleranzband ist mit $\pm 20mV$ definiert.

Die Spannungs- und Stromverläufe in Abhängigkeit der Zeit können aus Abb.2 entnommen werden.

Gemessen wird direkt an der Federleiste/ Klemmleiste mit angeschlossenen Fühlerleitungen am Messpunkt.



Anschluss des Verbrauchers

Last- und Fühlerleitungen sollten nach Möglichkeit verdrillt oder geschirmt zur Last geführt werden.

Lastleitungen

Zu empfehlen ist ein Abschluss der Lastleitung am Verbraucher mit einem Keramikkondensator, auch wenn keine Fühlerleitungen angeschlossen sind.

Fühlerleitungen

Die Stromversorgungen sind grundsätzlich auch bei nicht angeschlossenen Fühlerleitungen betriebsbereit.

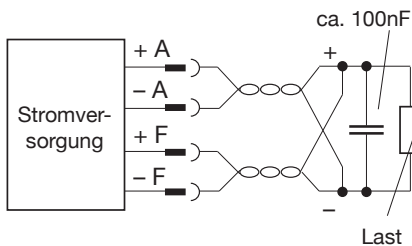
Externe Brücken müssen nicht beschaltet werden.

In vielen praktischen Anwendungen werden die Geräte ohne Fühlerleitungsanschlüsse betrieben. Z. B. bei Verwendung kurzer (niederohmiger) Lastleitungen oder geringe Lastwechsel der Verbraucher.

Die Fühlerleitungen messen direkt am Verbraucher den Ist-Wert der Spannung. Spannungsabfälle über Steckverbinder und Lastleitungen zwischen Stromversorgung und Verbraucher werden durch die elektronische Regelschaltung automatisch ausgeglichen. Die Ausregelung ist für den in den technischen Datenblättern definierten Spannungsabfall pro Lastleitung ausgelegt.

Dazu sind an der Stromversorgung selbst keine Änderungen vorzunehmen. Lediglich die Fühlerleitungen werden extern mit den Lastleitungen direkt am Verbraucher verbunden.

Die Lastleitungen dürfen nicht vor den Fühlerleitungen abgetrennt oder die Fühlerleitungen nicht vor den Lastleitungen kontaktiert werden. Ansonsten wird die Stromversorgung zerstört.



Eingangsspannung

Die Low Emission-Geräte sind am Eingang mit großen Glättungskondensatoren ausgerüstet. Die externe Siebung einer gleichgerichteten Wechselspannung ist deshalb nur bedingt notwendig.

Die zulässige Wechselspannungsüberlagerung beträgt 10% der Versorgungsspannung. Ist eine höhere Wechselspannungsüberlagerung vorhanden, empfehlen wir zusätzliche Glättungskondensatoren.

Die Ausgangsspannung wird durch die Wechselspannungsüberlagerung nicht beeinflusst.

Eingang Transientenschutz

Im Eingangskreis von Low Emission-Geräten wird eine Suppressordiode als Transientenschutz verwendet. Dadurch werden Überspannungen, wie sie beim Abschalten von Induktivitäten entstehen, am Geräteeingang begrenzt.

Einschaltstromstoß

Die Stromaufnahme bei Low Emission-Geräten wird im Einschaltaugenblick von den Eingangskondensatoren des Gerätes bestimmt.

Um Low Emission-Geräte selektiv absichern zu können, benötigt der Anwender die Angabe des Einschaltstromstoßes, der durch das Stromintegral und den maximalen Spitzenstrom beschrieben wird.

Je nach Eingangsspannung und Leistungsklasse sind bei einem Teil der Low Emission-Geräte einschaltstrombegrenzende NTC-Widerstände integriert. Diese NTC-Widerstände sind in kaltem Zustand hochohmig und begrenzen somit den Einschaltstrom.

Bei ihrer Betriebstemperatur sind sie niederohmig und erreichen erst nach dem Abkühlen wieder ihre Wirksamkeit. Deshalb sind in den Datenblattangaben der betroffenen Geräte zwei Werte angegeben (siehe techn. Daten: "Gerät kalt" und "worst case").

Bei Gerätetypen ohne NTC-Widerstand wird ausschließlich die "worst case" Angabe aufgeführt.

Definition

Zur Messung des Einschaltstromstoßes wird bei Eingangsspannungen größer 75V eine Netznachbildung mit $0,5\Omega$ ($0,4\Omega + j 0,25\Omega$) und bei Eingangsspannungen kleiner 75V eine Netznachbildung mit $100m\Omega$ und $150\mu H$ verwendet.

Die Netzzuleitung hat eine Länge von 1m und einen Leitungsquerschnitt von $2,5mm^2$.

Hinweis

Damit der im Datenblatt angegebene Einschaltstromstoß für "Gerät kalt" nicht überschritten wird, muss die Stromversorgung bei einer Umgebungstemperatur von $\leq 25^\circ C$ ca. 5 Minuten abgeschaltet bleiben.

Beschreibung Low Emission

Anwendung

DCA



Extern ON/OFF

Die Low Emission-Geräte können mit einer externen Steuerspannung ein- und ausgeschaltet werden. Die Steuerspannung ist auf die Eingangsmasse (- U_E) bezogen und kann auch über einen Vorwiderstand von + U_E abgeleitet werden.

Spannungspegel am Extern ON/OFF-Eingang

Gerät EIN	≤ 0,6V oder unbeschaltet
Gerät AUS	≥ 4V bis max. 36V

U _{I/O} = 5V	I _{I/O} ≤ 2mA
U _{I/O} = 36V	I _{I/O} ≤ 20mA

Externe Beschaltung für Spannungspegel > 36V:

S1 geschlossen $\hat{=}$ Gerät aus.
(U_{I/O} ≥ 4V)

Als Signalspannung kann jede auf die Eingangsmasse bezogene Gleichspannung verwendet werden.

Parallelschaltung

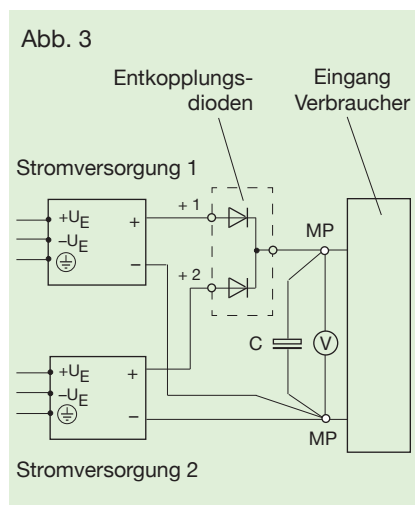
Geräteausführungen die mit einem PA-Anschluss ausgerüstet sind, können parallel geschaltet werden. Zur Leistungssteigerung dürfen maximal 3 Geräte parallel betrieben werden. Dazu sind die einzelnen PA-Kontakte untereinander zu verbinden, damit der im Gerät integrierte Überspannungsschutz (Ausgang) auch die parallel betriebenen Stromversorgungen im Fehlerfall abschaltet. Die Lastleitungen + und - sollen möglichst symmetrisch miteinander verbunden sein. Um eine höhere Störsicherheit zu erreichen, empfehlen wir den Redundanzbetrieb.

Potenzialtrennung

Bei den Low Emission-Geräten von Kniel sind alle Ein- und Ausgänge potenzialgetrennt. Dadurch sind die Ausgänge untereinander frei verschaltbar. Sicherheit beachten!

Redundanzbetrieb

Um die Betriebssicherheit der Anlage zu vergrößern, können die Geräte redundant verschaltet werden. Siehe Abb. 3. Bei Redundanzbetrieb müssen die Geräteausgänge durch Dioden entkoppelt werden. In dieser Betriebsart ist kein Fühlerleitungsbetrieb möglich. Ein vorhandener PA-Kontakt wird nicht verschaltet.



Strombegrenzung

Kniel Low Emission-Geräte sind durch eine eingebaute Strombegrenzungsschaltung gegen Überlast geschützt und dauerkurzschlussfest. Die Strombegrenzung ist werkseitig auf den in den technischen Daten angegebenen Wert eingestellt. Bei Überschreitung des vorgegebenen Begrenzungswertes wird der Ausgangsstrom auf den Maximalwert begrenzt und die Spannung, entsprechend der Größe der Überlast, heruntergeregelt. Das Gerät geht nach Beseitigung der Überlast wieder automatisch in die Spannungsregelung zurück.

Temperaturkoeffizient

Der Temperaturkoeffizient gibt an, wie sich der eingestellte Ausgangsspannungswert über die Umgebungstemperatur maximal verändern kann.

Überspannungsschutz (Ausgang)

Durch den serienmäßig integrierten Überspannungsschutz (OVP) wird die angeschlossene Elektronik vor unzulässig hohen Spannungen geschützt. Tritt am Ausgang der Stromversorgung eine interne oder externe Überspannung auf, so zündet ein Thyristor der den Ausgang kurzschließt. Gleichzeitig wird die Stromversorgung über einen zweiten, vom Regelkreis unabhängigen Weg abgeschaltet. Bei ausgelöstem Überspannungsschutz kann bei unbelastetem Ausgang eine kleine statische Spannung am Ausgang anstehen. Nach Beseitigung des externen Fehlers, kann die Stromversorgung durch Unterbrechung der Netzversorgung (≥1min. - **Netz-Reset**) wieder in Betrieb genommen werden.

Verpolschutz (Eingang / Ausgang)

Um das Gerät vor Verpolung zu schützen, ist am Eingang und am Ausgang je eine Verpolschutzschaltung serienmäßig eingebaut. Bei Verpolung des Eingangskreises wird die interne Gerätesicherung ausgelöst.

Beschreibung Low Emission

Mechanik, Umwelt, Sicherheit

DCA



Mechanik

Die Low Emission-Geräte von Kniel sind kompakte, vollsteckbare Stromversorgungen. Sie wurden speziell für den Einsatz in Kartenmagazinen nach IEC 60297-3-101 (19"-Norm) konzipiert. Der robuste mechanische Aufbau besteht aus Aluminium.

Eigenentwickelte Strangpressprofile für Kühlwinkel und Seitenwände bilden die Grundlage für das fein abgestimmte System zwischen mechanischer Festigkeit, Schutz gegen elektromagnetische Beeinflussung und optimaler Wärmeableitung. Die Frontplatte überragt den Korpus rechts und links um je 1/2 TE. So entsteht im Träger ein Luftschlitz zur Nachbarbaugruppe, der für ausreichende Konvektionskühlung bis + 50°C Umgebungstemperatur sorgt. Das gegenseitige Aufheizen wird verhindert.

Schutzgrad:

IP 30 nach EN 60529/IEC 529
in eingebautem Zustand,
frontseitig

Mechanische Belastbarkeit:

Schwingen:

0,15mm Doppelamplitude
bzw. 2g bei 5 - 500Hz
nach DIN 40046
(gleiche Werte in
Transportverpackung)

Schock:

10g; Dauer 11ms
nach DIN 40046
in Transportverpackung
10g, Dauer 18ms.

Umweltbedingungen

Betriebstemperaturbereich:
siehe techn. Daten

Lagertemperaturbereich:
siehe techn. Daten

Feuchtebeanspruchung:
95% relative Luftfeuchtigkeit,
ohne Betauung.

Sicherheit

RoHS

EU Richtlinie 2011/65/EU

Die Reduzierung der Schadstoffe in den Produkten der Elektroindustrie ist ein wichtiger Beitrag zum Umweltschutz, der von uns allen größte Unterstützung verdient.

Alle Kniel-Stromversorgungen werden seit dem 15.01.2006 RoHS-konform ausgeliefert. Hiervon ausgenommen sind kundenspezifische Netzteile mit einem entsprechenden Hinweis auf den Lieferpapieren.

WEEE

EU Richtlinie 2012/19/EU

Die WEEE-Richtlinie trifft in besonderem Maße auf Hersteller von kurzlebigen Konsumwaren im Massenmarkt zu. Kniel-Stromversorgungen werden überwiegend in der Investitionsgüterindustrie über viele Jahre, ja oft sogar Jahrzehnte eingesetzt. Somit gehören unsere Produkte nicht zur eigentlichen Zielgruppe der Richtlinie. In der o.a. Richtlinie wird außerdem von Komplettgeräten (Anlagen) ausgegangen, wozu eine Stromversorgung nicht zählt. Kniel-Stromversorgungen sind keiner betroffenen Produktkategorie der WEEE-Richtlinie zuordenbar. Die Firma Kniel plant daher keine statistischen Meldungen für die Erstinverkehrbringung abzugeben. Von einer kostenfreien Rücknahme sehen wir ab.



Elektrische Sicherheit



Die Geräte sind so konzipiert, dass sie ein breites Applikationsspektrum abdecken. Damit die gängigen Vorschriften verschiedener Anwendungsbereiche eingehalten werden, werden die Low Emission-Geräte nach **EN 60950 / IEC 950** für die Sicherheit von Einrichtungen der Informationstechnik einschließlich elektrischer Büromaschinen gebaut.

Wichtige Merkmale der elektrischen Sicherheit

Alle Ausgangskreise sind untereinander sowie gegenüber dem Eingangskreis potenzialgetrennt.

Die elektrische Trennung zwischen Primär- und Sekundärkreisen wird durch ausreichende Luft- und Kriechstrecken erreicht.

Durch eine Hochspannungsstückprüfung wird sichergestellt, dass die sichere elektrische Trennung tatsächlich vorhanden ist.

Prüfspannungen für $U_E = 43V \dots 75V$:

- primär - sekundär 2500 Vdc
- primär - Schutzleiter 1500 Vdc
- sekundär - Schutzleiter 700 Vdc.

Prüfspannungen für $U_E = 75V \dots 300V$:

- primär - sekundär 3800 Vdc
- primär - Schutzleiter 2400 Vdc
- sekundär - Schutzleiter 700 Vdc.

Hinweis

Eine Wiederholungsprüfung durch den Kunden ist nach EN 60950/IEC 950 keinesfalls zu empfehlen, da eine Schädigung von Halbleiter und Isolation nicht ausgeschlossen werden kann. Ist eine weitere Hochspannungsstückprüfung zwingend vorgeschrieben, müssen die Prüfbedingungen mit der Firma Kniel abgestimmt werden. Ansonsten ist keine Gewährleistung möglich.

SELV

Kniel-Stromversorgungen mit einer Ausgangsspannung von max. 55Vdc halten die Anforderungen von SELV-Stromkreisen ein.

SELV-Stromkreise müssen eine sichere elektrische Trennung vom Netz aufweisen.

Definition der Umgebungsbedingungen nach EN 60950 / IEC 950

Verschmutzungsgrad II

Es tritt nur nichtleitfähige Verschmutzung auf. Gelegentlich muss mit vorübergehender Leitfähigkeit durch Betauung gerechnet werden.

Überspannungskategorie II

Betriebsmittel der Überspannungskategorie II sind bestimmt zur Anwendung in Anlagen oder deren Teilen, in denen Blitzüberspannungen nicht berücksichtigt werden müssen. Hierunter fallen z.B. elektrische Haushaltsgeräte. Überspannungen durch Schaltvorgänge müssen berücksichtigt werden.

Definition der Schutzklasse

Die DC/DC-Wandler werden nach Schutzklasse I gebaut. Bei dieser Schutzklasse müssen alle berührbaren Teile niederohmig mit dem Schutzleiter verbunden sein. Die Stromversorgungen werden vor der Auslieferung stückgeprüft.

Ableitstrom

Der maximal zulässige Ableitstrom von fest installierten Geräten beträgt 3,5mA.

Bei Low Emission-Geräten mit DC-Eingang beträgt der Ableitstrom 0,1mA (typabhängig).

Weitere Prüfungen

Nach der EN 60950/IEC 950 werden zusätzlich noch eine Brandbeständigkeitsprüfung, eine Überlastprüfung und eine Prüfung der mechanischen Belastbarkeit durchgeführt.

Um Gefahren bei unzulässigem Betrieb abschätzen zu können, wird eine Prüfung "Bestimmungswidriger Betrieb und Fehlerbedingungen" durchgeführt.

Beschreibung Low Emission

EMC

DCA

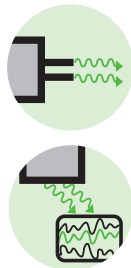


EMC

Die getakteten Stromversorgungen entsprechen in vollem Umfang den gesetzlichen Forderungen für Störaussendung nach EN 55022 / 55011 sowie der Störfestigkeit nach EN/IEC 61000-6-2.

Um der breiten Anwendung gerecht zu werden, sind bei der Störaussendung die Vorschriften für den Wohn- und Geschäftsbereich, für die Störfestigkeit die Vorschriften für den Industriebereich zugrunde gelegt. Das bedeutet den jeweils schärferen Grenzwert.

Störaussendung nach EN 55022/55011 (Emission)



In Low Emission-Geräten werden Störstrahlungen durch hochfrequente periodische Schaltvorgänge erzeugt. Je höher die Schaltfrequenzen und je steiler die Anstiegs- bzw. Abschaltflanken von Strom und Spannung sind, desto größer wird der hochfrequente Anteil des Störspektrums.

Das Störspektrum wird auf einer Bandbreite von 150KHz bis 1000MHz betrachtet.

Bis 30MHz wird die Störspannung auf den Leitungen gemessen und bewertet. Entweder als Mittelwertmessung*¹ oder als Quasispitzenmessung*².

Im höheren Frequenzbereich von 30MHz bis 1000MHz werden die abgestrahlten Störfelder in 10m Entfernung aufgezeichnet.

Durch die zulässigen Grenzwerte soll verhindert werden, dass benachbarte elektronische Einrichtungen gestört werden. Entsprechende Grenzwerte sind in der EN 55022 festgelegt.

Wenn die Low Emission- Geräte in Wohn- und Geschäftsbereichen oder in öffentlichen Einrichtungen eingesetzt werden, muss die Grenzkurve B eingehalten werden, siehe Abb. 4 und 5.

Für den industriellen Bereich sind die Grenzwerte in der EN 55011 definiert.

Abb. 4 Grenzwertklasse von 150KHz bis 30MHz

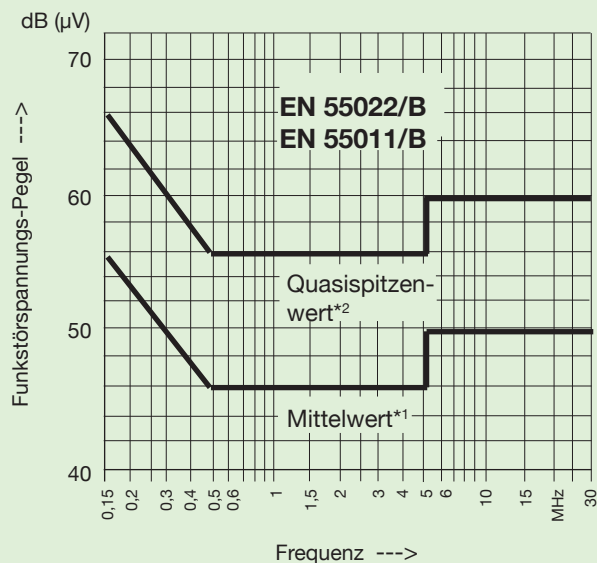
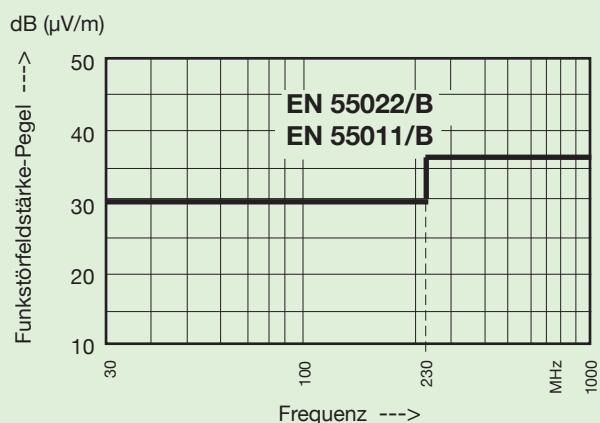


Abb. 5 Grenzwertklasse von 30MHz bis 1000MHz



*¹ = Der Mittelwert ist der Betragsmittelwert eines Signals.

*² = Bei einer Quasispitzenmessung wird der Spitzenwert der Störspannung in Verbindung mit der Impulshäufigkeit bewertet.

Beschreibung Low Emission

EMC

DCA

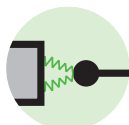


Störfestigkeit nach EN/IEC 61000-6-2 (Immunität)

Die Störfestigkeit gegen elektromagnetische Beeinflussung, wie sie in der Praxis durch statische Entladungen, Schaltvorgänge an Induktivitäten und Kapazitäten, durch Blitzeinschlag, sowie durch hochfrequente Einstrahlung stattfindet, wird durch eine Reihe von Prüfungen nachgewiesen.

Bei Kniel Low Emission-Geräten werden die Grenzwerte nach EN/IEC 61000-6-2 (Industrieanwendung) zugrunde gelegt.

ESD - Störfestigkeit gegen elektro-statische Entladung nach EN/IEC 61000-4-2



Mit dieser Prüfung wird die Störfestigkeit gegen elektrostatische Entladung nachgewiesen, wie sie vom Bediener beim Berühren der Geräte ausgehen kann. Auch statische Entladungen, wie sie zwischen verschiedenen Objekten entstehen können, sind mit dieser Prüfung abgedeckt.

Die geforderte Prüfspannung ist:

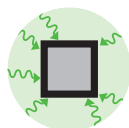
8kV - Luftentladung

4kV - Kontaktentladung.

Bewertungskriterium B.

Kniel Low Emission-Geräte erfüllen Bewertungskriterium A.

Störfestigkeit gegen elektromagnetische Felder nach EN/IEC 61000-4-3



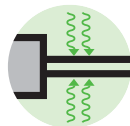
Elektromagnetische Felder werden durch Sprechfunkgeräte, Funkstationen, Fernsender und andere industrielle elektromagnetische Störquellen erzeugt. Das Ziel dieser Norm ist das Sicherstellen der Störfestigkeit von Geräten. Es wird der Frequenzbereich von 80MHz bis 1000MHz überprüft, mit einer Feldstärke von 10V/m. Die Messung wird in einer Kabine durchgeführt.

In der Norm sind keine Grenzwerte oder maximal zulässige Abweichungen festgelegt.

Unser Prüfkriterium lautet:

Die Ausgangsspannung darf bei dieser Prüfung nicht mehr als 2% vom eingestellten Wert abweichen.

Schnelle elektrische Transienten Burst-Prüfung nach EN/IEC 61000-4-4



Schnelle transiente Störgrößen entstehen bei Schaltvorgängen, wie z. B. Unterbrechung induktiver Lasten und Pellen von Relaiskontakten, in allen elektrischen Netzen.

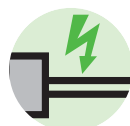
Durch die Burst-Prüfung soll gewährleistet werden, dass sich elektrische Verbraucher durch diese schnellen Spannungsspitzen nicht nachhaltig in ihrer Funktion stören lassen.

Die Norm fordert:

Bewertungskriterium B.

Kniel Low Emission-Geräte erfüllen Bewertungskriterium A.

Störfestigkeit gegen Stoßspannungen nach EN/IEC 61000-4-5



Diese Art von Stoßspannungen entstehen in Versorgungsnetzen durch das Schalten großer Induktivitäten oder Kondensatorbatterien, durch Kurzschlüsse im Netz oder durch Blitzeinwirkungen.

Bei Gleichspannungsnetzteilen geht man von einer möglichen Spannungsamplitude von 500V aus.

Das geforderte Bewertungskriterium B wird eingehalten.

Störfestigkeit gegen leitungsgeführte Störgrößen, induziert durch hochfrequente Felder nach EN/IEC 61000-4-6



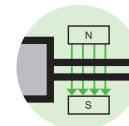
Im Frequenzbereich von 150KHz bis 80MHz werden die Geräte durch modulierte Felder beaufschlagt, die Störspannungen von 10V in die Ein- und Ausgänge induzieren.

In der Norm sind keine Grenzwerte oder maximal zulässige Abweichungen festgelegt.

Unser Prüfkriterium lautet:

Die Ausgangsspannung darf bei dieser Prüfung nicht mehr als 2% vom eingestellten Wert abweichen.

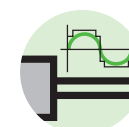
Magnetfeld mit energietechnischer Frequenz nach EN/IEC 61000-4-8



Im Frequenzbereich von 50Hz und 60Hz wird das Gerät mit 30A/m beaufschlagt. Es darf zu keiner Beeinflussung kommen.

Kniel Low Emission-Geräte erfüllen Bewertungskriterium A.

Spannungseinbrüche bzw. Spannungsunterbrechungen nach EN/IEC 61000-4-11



Die Anforderungen an Spannungseinbrüche bzw. Spannungsunterbrechungen nach IEC 61000-4-11 werden in vollem Umfang erfüllt.

Hinweis

Die Einhaltung der angegebenen Normen gilt nur für die Kniel-Stromversorgungen.

Bei der Integration der Stromversorgung in ein Gesamtsystem muss der Anwender dafür sorgen, dass die zutreffenden Normen eingehalten werden.

Kniel kann infolge der unterschiedlichsten Applikationen dafür keine Garantie übernehmen.

Bei Wiederholungen der Störfestigkeitsprüfungen sollten die Prüfbedingungen mit der Firma Kniel abgestimmt werden.

Erläuterungen Bewertungskriterium

A : Bei dieser Prüfung darf es zu keiner Beeinflussung der Funktion kommen.

B : Zeitweiliger Verlust von Leistung oder Funktion. Nach Beendigung der Prüfung muss das Gerät wieder innerhalb seiner Spezifikation arbeiten.