

Einbaugerät Primärschaltregler 1200W

EXW 24.50 einstellbar U/I



Bestellinformationen

Typ	Ausgang	Eingangsspannung	Gehäusegröße siehe Zeichnung	Artikel-Nr.*1
EXW 24.50	U = 18V - 24V* - 30V I = 30A - 50A*	100 - 240Vac 145 - 227Vdc	270x150x108mm	750-003-00

* Auslieferungszustand

*1 Gehäuse innen chromatiert, Gehäusebleche außen eloxiert

Inhalt	Seite
Bestellinformationen	1
Zubehör	2
Mechanische Abmessungen	3
Technische Daten	4
Anschlussbelegungen	5
Ausgangskennlinie	6



Einbaugerät Primärschaltregler 1200W

EXW 24.50 einstellbar U/I

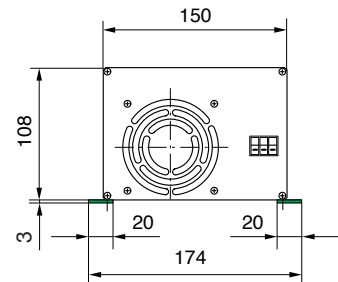
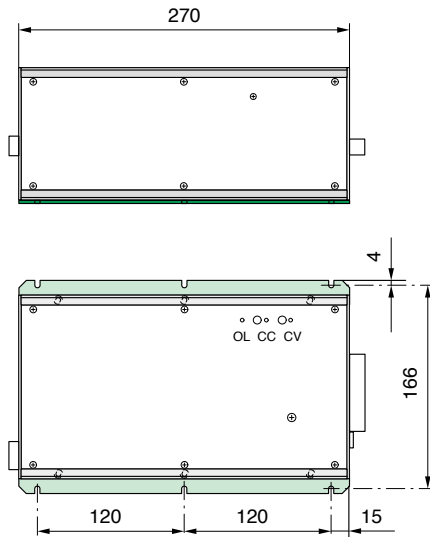


Zubehör

			Artikel-Nr.
Netzanschluss	X1	Steckverbinder - PC 4/3-ST-7,62 Schraubklemmen 3-pol., max 4mm ² flex	400-056-00
DC-Ausgangsanschluss	X2	Steckverbinder - PC 6/6-ST-10,16 Schraubklemmen 6-pol., max 6mm ² flex	400-084-00
Senseleitungsanschluss (für Fühlerleitungsbetrieb)	X3	Steckverbinder - MSTB 2,5/2-ST-5,08 Schraubklemmen 2-pol., max 2,5mm ² flex	400-085-00

Typ	Artikel-Nr.	Artikel-Nr. an Gerät montiert
Montagesatz 01 Satz bestehend aus: 2 x Montagestreifen 6 x Sonderschraube M4 x 6	402-110-00	402-110-10

Abmessungen in mm



Einbaugerät Primärschaltregler 1200W

EXW 24.50 einstellbar U/I



Abmessungen in mm ohne Zubehör

X1 = Netzanschluss

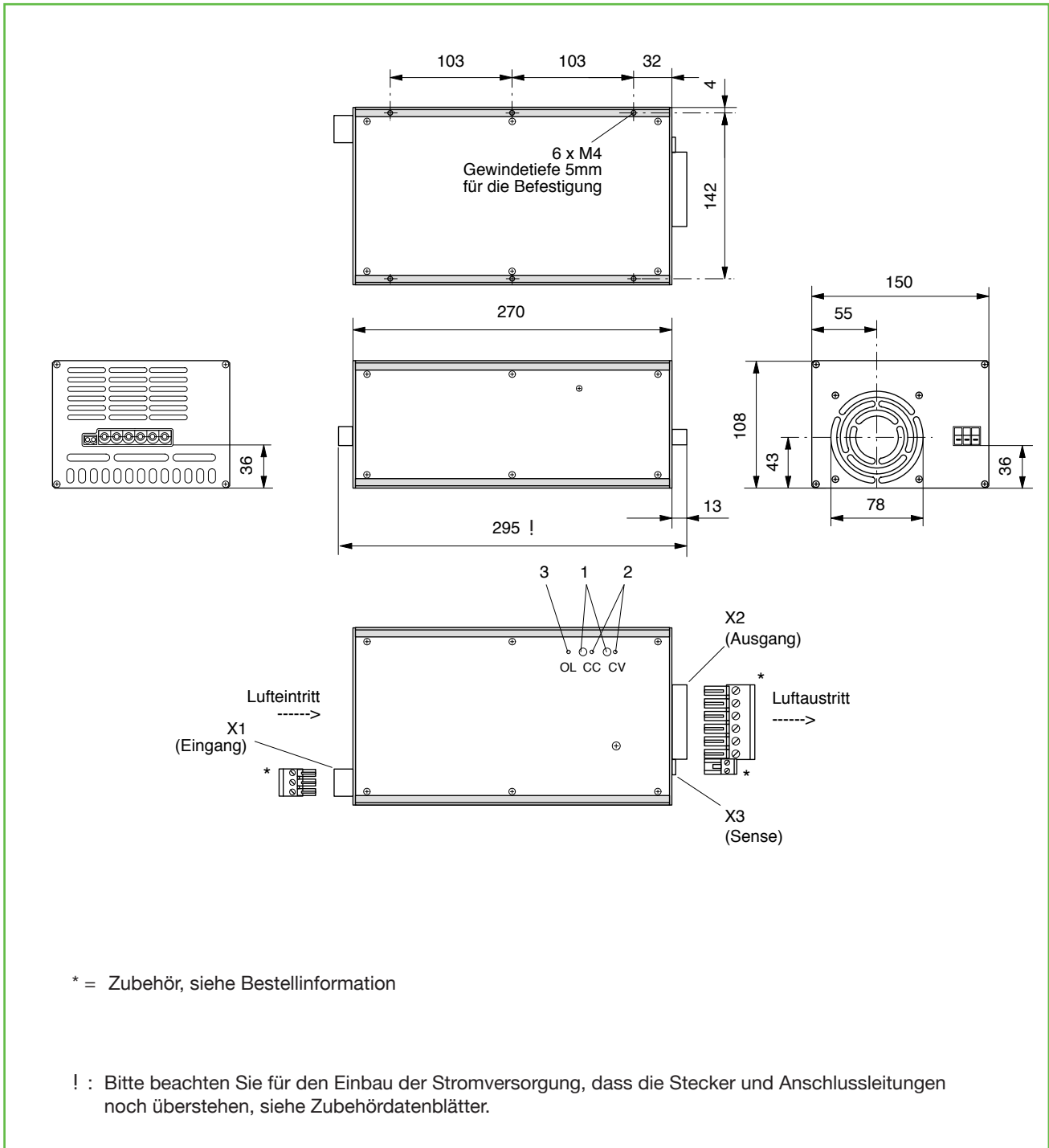
X2 = DC-Ausgangsanschluss

X3 = Senseleitungsanschluss

1 = Potenziometer

2 = LED, grün

3 = LED, rot



Einbaugerät Primärschaltregler 1200W

EXW 24.50 einstellbar U/I



Technische Daten

Garantierte Werte nach einer Einlaufzeit im Nennbetrieb von ca. 15 min., gemessen am Geräteausgang.

Typ	24.50		
Ausgangsspannung Nennwert	[Vdc]	24	
Einstellbereich	[Vdc]	18 - 30	
Ausgangsstrom Nennwert	[A]	50	
Einstellbereich	[A]	30 - 50	
Ausgangsleistung *	[W]	1200	
Funktion		primärgetaktet	
Wirkungsgrad bei $U_E = 230\text{Vac}/250\text{Vdc}$, $U_{A\text{max}}$	[%]	≥ 88	
Statik *1 Spannungsregelung			
Laständerung 0... 100%	[mV]	≤ 50	
Eingangsspannungsänderung ($U_{E\text{min}} - U_{E\text{max}}$)	[mV]	≤ 10	
Stromregelung			
Laständerung 0... 100% R_{NENN}	[mA]	≤ 200	
Eingangsspannungsänderung ($U_{E\text{min}} - U_{E\text{max}}$)	[mA]	≤ 10	
Dynamik Spannungsregelung			
Regelabweichung *1			
$\Delta I_A = 65...100\% I_{\text{NENN}}$	[mV]	≤ 500	
Regelzeit für *2			
$\Delta I_A = 65...100\% I_{\text{NENN}}$	[ms]	≤ 2	
bei Laststromänderung dI_A/dt	[A/ μs]	0,1	
Güte *1 Spannungsregelung			
Restwelligkeit (100Hz bei AC-Betrieb)	[mV _{SS}]	≤ 20	
Schaltfrequenzripple (120kHz)	[mV _{SS}]	≤ 20	
überlagerte Schaltspitzen	[mV _{SS}]	≤ 100	
Anlaufverzögerung nach Netz ein	[s]	1	
Überspannungsschutz (OVP)			
werkseitige Einstellung (Tol.+1V)	[V]	33	
Fühlerleitung (Lastzuleitungskompensation)	[V]	max. 1,0 pro Lastleitung	
Überlastschutz		dauerkurzschlussfest; thermische Überlastabschaltung	
Temperaturkoeffizient	[ppm/K]	150	
Eingangsspannung	[Vac] / [Vdc]	100 - 240 / 145 - 227 $\pm 10\%$	(90 - 264 / 130 - 250)
Frequenz (bis 440Hz auf Anfrage)	[Hz]	50 - 60 $\pm 10\%$	(45 - 66)
bei Eingangsspannungsausfall im Nennbetrieb : Pufferzeit	t_{puff}	[ms]	≥ 15
Leistungsfaktor λ nach EN 61000 3-2			$\geq 0,95$
Eingangsstrom			
$I_{\text{eff max}}$ bei $U_E = 115/230\text{Vac} -20\%$	[A]	14 / 8,5	
$I_{\text{dc max}}$ bei $U_E = 130/250\text{Vdc}$	[A]	10 / 6	
Einschaltstromstoß I_S bei 230Vac/220Vdc	[A]	≤ 40	
Gerätesicherung (intern)	[A]	20 aM	
Lufttemperatur	[°C]	- 20... 0... + 50, ohne Derating; interner temperatureregelter Lüfter	
Lagertemperaturbereich	[°C]	- 25... + 70	
Gewicht ca.	[kg]	4	

Definitionen, elektrische Sicherheit und EMC sowie Angaben zur mechan. Belastbarkeit siehe Beschreibung.

* Siehe Beschreibung - Netzeingang

*1 Bei - 20°C erhöhen sich die Werte um den Faktor 2

*2 Bei - 20°C erhöhen sich die Werte um den Faktor 5.

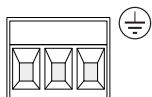


Anschlussbelegungen

Netzanschluss X1

(Power Combicon 3-pol. / Serie PC 4)

L1 N Schutz-
(+) (-) leiter PE



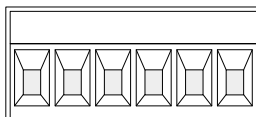
1 2 3

Rastermaß = 7,62mm

DC- Ausgangsanschluss X2

(Power Combicon 6-pol. / Serie PC 6)

- - + + nc nc



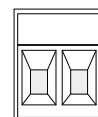
1 2 3 4 5 6

Rastermaß = 10,16mm

Senseleitungsanschluss X3

(Combicon 2-pol.)

+ S - S



1 2

Rastermaß = 5,08mm

Belegung	Stift
L1 (+ DC)	1
N (- DC)	2
Schutzleiter PE	3

Belegung	Stift
- Output 1	1, 2
+ Output 1	3, 4
nc*	5, 6

Belegung	Stift
+ Sense 1	1
- Sense 1	2

Alle Steckverbinder dürfen nur im spannungslosen Zustand gesteckt und gezogen werden! Ansonsten werden die Kontakte beschädigt bzw. zerstört.



* Kontakte, die mit "nc" bezeichnet sind, dürfen extern nicht belegt werden.

Erläuterungen siehe Beschreibung.

Hinweis

Alle metallischen Steckergehäuse sind auf Schutzleiter bezogen.

Ausgangskennlinie

U/I - Einstellbereiche / Leistungsbegrenzung

