

# Energy 400 Installation Primärschaltregler 400W

## EXWUID 35.17 programmierbar U/I/P

Digitale Programmierung



### Bestellinformationen

Typ	Ausgang	Eingangsspannung	Gehäusegröße siehe Zeichnung	Artikel-Nr.* <sup>1</sup>
<b>EXWUID 35.17</b>	U = 0 - 35V* I = 0 - 17A* P = 0 - 400W*	100-240Vac	270x150x108mm	<b>753-001-00</b>

\* Auslieferungszustand, Local Mode

\*<sup>1</sup> Gehäuse innen chromatiert, Gehäusebleche außen eloxiert

Inhalt	Seite
Bestellinformationen	1
Zubehör	2
Mechanische Abmessungen	3
Technische Daten	4 - 6
Anschlussbelegungen	7, 8
Ausgangskennlinie	9



# Energy 400 Installation Primärschaltregler 400W

## EXWUID 35.17 programmierbar U/I/P

Digitale Programmierung



### Zubehör

			Artikel-Nr.
<b>Netzanschluss</b> <i>mit Kabelgehäuse</i> <i>ohne Kabelgehäuse</i>	<b>X1</b>	Steckverbinder - PC 4/3-ST-7,62	<b>400-116-00</b>
		mit Schraubklemmen 3-pol., 0,2 - 4mm <sup>2</sup>	<b>400-056-00</b>
<b>DC-Ausgangsanschluss</b>	<b>X2</b>	Steckverbinder - IPC 16/3-STF-10,16 mit Schraubklemmen 3-pol., 0,75 - 16mm <sup>2</sup>	<b>400-123-00</b>
<b>Senseleitungsanschluss</b>	<b>X3</b>	Steckverbinder - IC 2,5/2-STF-5,08 mit Schraubklemmen 2-pol., 0,2 - 2,5mm <sup>2</sup>	<b>400-119-00</b>
<b>I/O-Signalanschluss</b>	<b>X4</b>	Stecker D-SUB 15-pol. Stiftleiste High Density Lötanschluss bis AWG 22 (0,3mm <sup>2</sup> flex)	<b>400-106-00</b>
<b>Loadshare-Anschluss</b>	<b>X5</b>	Steckverbinder - MC 1,5/3-STF-3,81 mit Schraubklemmen 3-pol., 0,14 - 1,5mm <sup>2</sup>	<b>400-120-00</b>
<b>CAN-Anschluss</b>	<b>X6</b>	Steckverbinder RJ45 (2x) Schneidklemmkontakte AWG 22-26 (0,13-0,32mm <sup>2</sup> flex)	<b>400-104-00</b>
<b>RS232-Anschluss</b>	<b>X7</b>	Steckverbinder RJ45 (2x) Schneidklemmkontakte AWG 22-26 (0,13-0,32mm <sup>2</sup> flex)	<b>400-104-00</b>

Typ	Artikel-Nr.	Artikel-Nr. an Gerät montiert
<b>Montagesatz 01</b> Satz bestehend aus: 2 x Montagestreifen 6 x Sonderschraube M4 x 6	<b>402-110-00</b>	<b>402-110-10</b>

Beispielgerät mit Montagestreifen

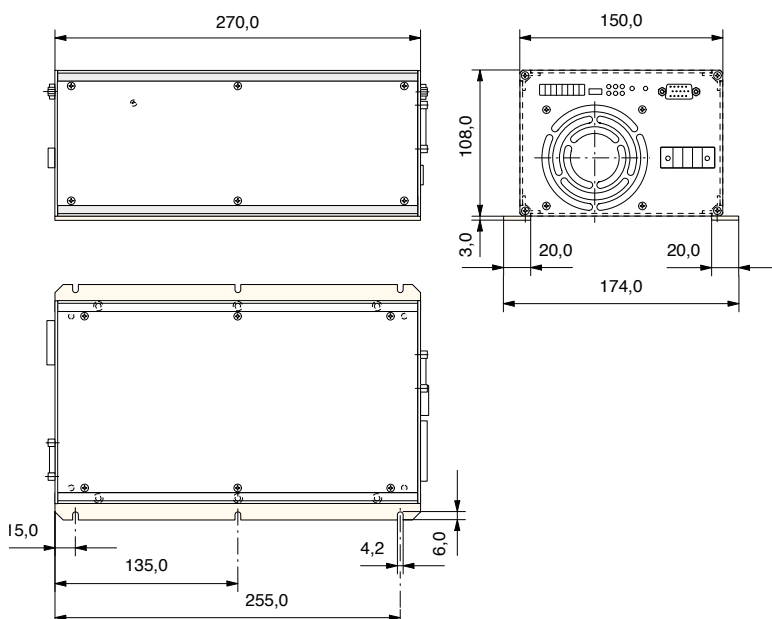


Foto beispielhaft

# Energy 400 Installation Primärschaltregler 400W

## EXWUID 35.17 programmierbar U/I/P

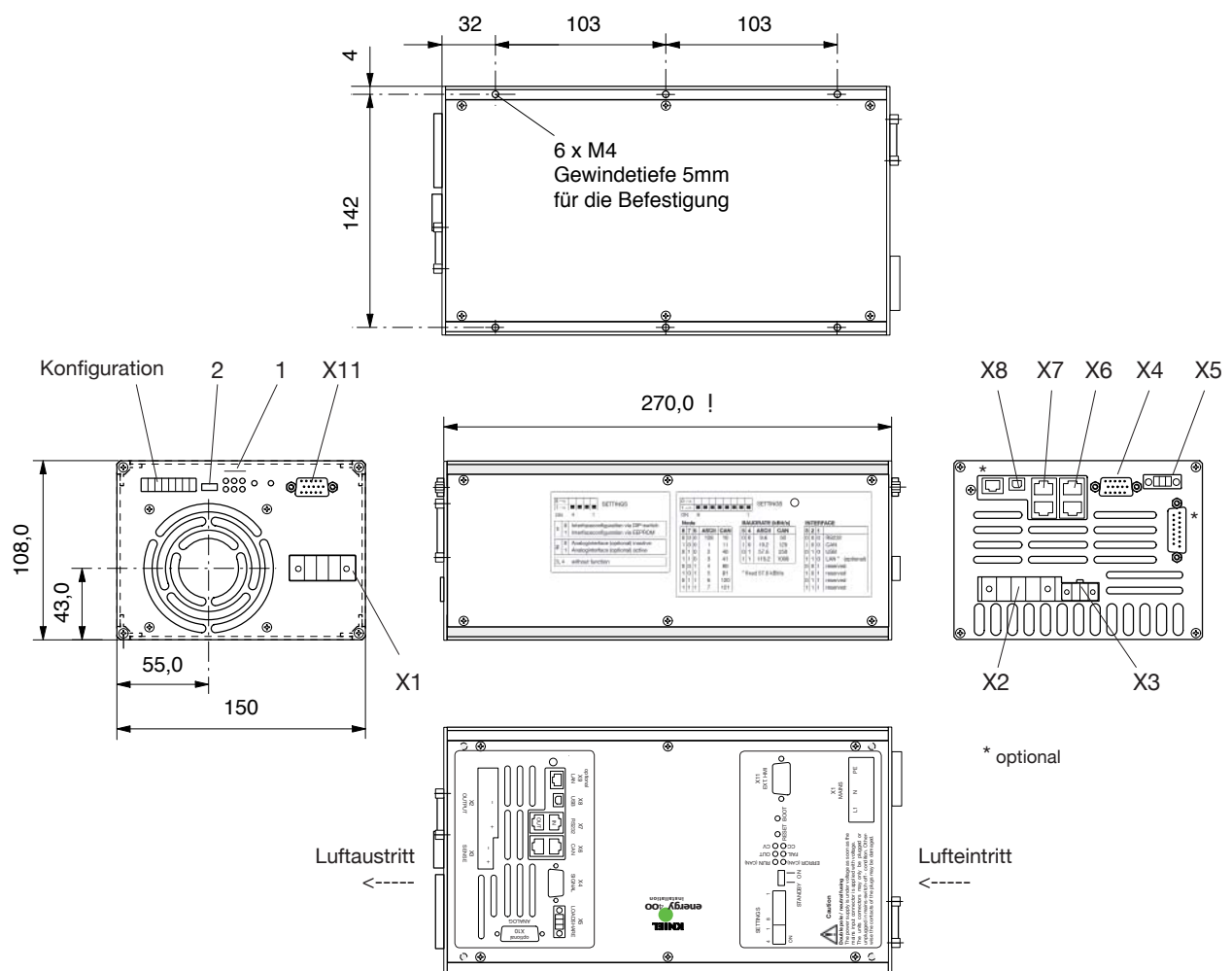
Digitale Programmierung



### Abmessungen in mm

X1 = Netzanschluss	X4 = I/O-Signalanschluss	X7 = RS232-Anschluss (2x)	1 = LEDs
X2 = DC-Ausgangsanschluss	X5 = Loadshare-Anschluss	X8 = USB-Anschluss	2 = Standby/on - Schalter
X3 = Senseleitungsanschluss	X6 = CAN-Anschluss (2x)	X11 = Ext. HMI	

### Ansichten



! : Bitte beachten Sie für den Einbau der Stromversorgung, dass die Stecker und Anschlussleitungen noch überstehen (sh. Zubehördatenblätter).

# Energy 400 Installation Primärschaltregler 400W

## EXWUID 35.17 programmierbar U/I/P

Digitale Programmierung



### Technische Daten

Garantierte Werte nach einer Einlaufzeit im Nennbetrieb von ca. 15 min., gemessen am Geräteausgang

Typ		35.17	
Ausgangsspannung*	[Vdc]	0 - 35	
Ausgangsstrom*	[A]	0 - 17	
Ausgangsleistung*	[W]	0 - 400	
Funktion		primärgetaktet	
Wirkungsgrad	[%]	≥ 84	
<b>Statik</b>			
<b>Spannungsregelung</b>			
Laständerung 0... 100%	[mV]	≤ 25	
Eingangsspannungsänderung (90–264Vac)	[mV]	≤ 15	
<b>Stromregelung</b>			
Laständerung 0... 100%	[mA]	≤ 50	
Eingangsspannungsänderung (90–264Vac)	[mA]	≤ 15	
<b>Leistungsregelung</b>			
Laständerung innerhalb $U_{max}$ und $I_{max}$	[W]	≤ 5	
Eingangsspannungsänderung (90–264Vac)	[W]	≤ 5	
<b>Dynamik</b>			
<b>Spannungsregelung</b>			
Regelabweichung			
$\Delta I_A = 60... 90\% I_{max}$	[mV]	≤ 200	
Laststromänderung $dI_A/dt$	[A/μs]	0,1	
Regelzeit für			
$\Delta I_A = 60... 90\% I_{max}$	[ms]	≤ 0,5	
<b>Entladeschaltung</b>			
Dauerleistung (Tol.±5%)	[W]	25	
Peakleistung (Tol.±5%)	[W] / [ms]	200 / 300	
<b>Programmierzzeiten U</b>			
0 --> $U_{max}$	Nennlast	[ms]	≤ 40
	Leerlauf	[ms]	≤ 30
$U_{max}$ --> 10% $U_{max}$	Nennlast	[ms]	≤ 30
	Leerlauf	[ms]	≤ 50
<b>Programmierzzeiten I</b>			
0 --> $I_{max}$	$U \approx 0V$ (< 2% $U_{max}$ )	[ms]	≤ 30
$I_{max}$ --> 0	$U \approx 0V$ (< 2% $U_{max}$ )	[ms]	≤ 30

\* Bei Sollwerten unter 0,5% des Maximalwertes ist zu beachten, dass diese Werte an die Grundgenauigkeit der Stromversorgung heranreichen.

# Energy 400 Installation Primärschaltregler 400W

## EXWUID 35.17 programmierbar U/I/P

Digitale Programmierung



### Technische Daten

Garantierte Werte nach einer Einlaufzeit im Nennbetrieb von ca. 15 min., gemessen am Geräteausgang

Typ	35.17		
<b>Güte</b>			
Schaltfrequenzripple (200kHz)	[mV <sub>SS</sub> ]	≤ 20	
überlagerte Schaltspitzen	[mV <sub>SS</sub> ]	≤ 100	
<b>Spannungsregelung</b>			
Restwelligkeit (100Hz)	[mV <sub>SS</sub> ]	≤ 20	
<b>Stromregelung</b>			
Restwelligkeit (100Hz-200kHz)	[mA <sub>SS</sub> ]	≤ 50	
Restwelligkeit (100Hz)	[mV <sub>SS</sub> ]	≤ 20	
Anlaufverzögerung nach Netz ein	[s]	7	
Hochlaufzeit nach Standby/on, Enable	[ms]	< 150	
<b>Überspannungsschutz (OVP)</b>			
Software	[V]	38,5	
Hardware (Tol.+2V)	[V]	40	
Restspannung nach Auslösen	[V]	0	
Fühlerleitung (Lastzuleitungskompensation)	[V]	max. 1,5 pro Lastleitung	
Eingangsspannung	[Vac]	100 - 240 ±10%	(90 - 264)
Frequenz (bis 440Hz auf Anfrage)	[Hz]	50 - 60 ±10%	(45 - 66)
bei Eingangsspannungsausfall			
im Nennbetrieb : Pufferzeit t <sub>puff</sub>	[ms]	≥ 20	
Überbrückungszeit t <sub>ü</sub>	[ms]	≥ 15	
Vorwarnzeit t <sub>v</sub>	[ms]	≥ 5	
Leistungsfaktor λ nach EN 61000 3-2		≥ 0,95	
<b>Eingangsstrom</b>			
I <sub>eff max</sub> bei U <sub>E</sub> = 115/230Vac -20%	[A]	7 / 3,5	
Einschaltstromstoß I <sub>S</sub> bei 230Vac	[A]	≤ 15	
Gerätesicherung (intern)	[A]	2 x T 10	
Luft Eintrittstemperatur	[°C]	- 20... 0... + 50, ohne Derating; interner temperatureregelter Lüfter	
Lagertemperaturbereich	[°C]	- 25... + 70	
Gewicht ca.	[kg]	3	

Definitionen, elektrische Sicherheit und EMC sowie Angaben zur mechan. Belastbarkeit siehe Beschreibung.

**Technische Daten Programmierung**

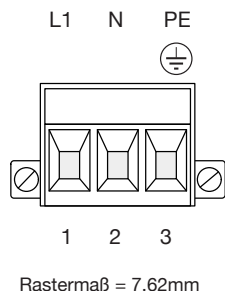
Typ	35.17		
Temperaturdrift	[ppm/K]	≤ 150	(für alle Soll- und Istwerte)
<b>U- Regelung</b>			
<b>Sollwerteingang</b> (digitaler Sollwert --> Ausgangsgröße)			
Schrittweite	[mV]	10,50	
max. digitaler Fehler	[%]	0,20	
max. analoger Fehler	[%]	0,10	
max. Gesamtfehler ( $\Delta\vartheta$ 35K)	[%]	0,83	
absoluter Fehler ( $\Delta\vartheta$ 35K)	[V]	0,29	
<b>Istwertausgang</b> (Ausgangsgröße --> digitaler Istwert)			
Schrittweite	[mV]	10,50	
max. digitaler Fehler	[%]	0,15	
max. analoger Fehler	[%]	0,10	
max. Gesamtfehler ( $\Delta\vartheta$ 35K)	[%]	0,78	
absoluter Fehler ( $\Delta\vartheta$ 35K)	[V]	0,27	
<b>I- Regelung</b>			
<b>Sollwerteingang</b> (digitaler Sollwert --> Ausgangsgröße)			
Schrittweite	[mA]	5,10	
max. digitaler Fehler	[%]	0,20	
max. analoger Fehler	[%]	0,30	
max. Gesamtfehler ( $\Delta\vartheta$ 35K)	[%]	1,03	
absoluter Fehler ( $\Delta\vartheta$ 35K)	[A]	0,17	
<b>Istwertausgang</b> (Ausgangsgröße --> digitaler Istwert)			
Schrittweite	[mA]	5,10	
max. digitaler Fehler	[%]	0,15	
max. analoger Fehler	[%]	0,30	
max. Gesamtfehler ( $\Delta\vartheta$ 35K)	[%]	0,98	
absoluter Fehler ( $\Delta\vartheta$ 35K)	[A]	0,166	
<b>P- Regelung</b>			
<b>Sollwerteingang</b> (digitaler Sollwert --> Ausgangsgröße)			
Schrittweite	[mW]	214,2	
max. digitaler Fehler	[%]	0,40	
max. analoger Fehler	[%]	0,40	
max. Gesamtfehler ( $\Delta\vartheta$ 35K)	[%]	1,33	
absoluter Fehler ( $\Delta\vartheta$ 35K)	[W]	5,41	
<b>Istwertausgang</b> (Ausgangsgröße --> digitaler Istwert)			
Schrittweite	[mW]	214,2	
max. digitaler Fehler	[%]	0,30	
max. analoger Fehler	[%]	0,40	
max. Gesamtfehler ( $\Delta\vartheta$ 35K)	[%]	1,23	
absoluter Fehler ( $\Delta\vartheta$ 35K)	[W]	5,0	

Bei Sollwerten < 2% des Nennwertes arbeitet das Gerät bei leerlaufendem Ausgang im Zweipunktbetrieb, wodurch sich der Ausgangsripple erhöht. Bei Sollwert "0" bleibt im Leerlauf und bei geringer Last eine Restspannung kleiner 300mV am Ausgang erhalten.



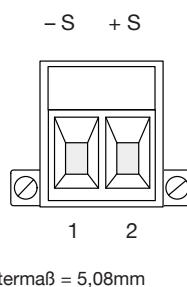
**Anschlussbelegungen**

**Netzanschluss X1 Mains**  
(Einbaustecker, P-Comb. 3-pol./PC 4)



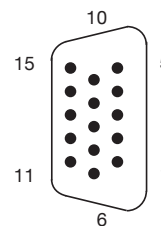
Signal name		Pin
Mains	L1	1
Neutral	N	2
Earth	PE	3

**Senseleitungsanschluss X3**  
(Einbaubuchse, Comb. 2-pol.)



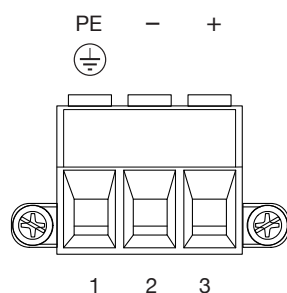
Signal name		Pin
- Sense Lead 1		1
+ Sense Lead 1		2

**I/O-Signalanschluss X4**  
(Einbaubuchse, D-Sub-HD 15-pol.)



Signal name	Pin
Enable - 1 - A *	1
Enable - 1 - K *	2
OUT-A: FS (C)	3
OUT-B: PFS (C)	4
OUT-C: VF (C)	5
5V	6
GND	7
GND	8
IN-C: Quit Failure (A)	9
IN-C: Quit Failure (K)	10
Enable - 2 - A *	11
Enable - 2 - K *	12
OUT-A: FS (E)	13
OUT-B: PFS (E)	14
OUT-C: VF (E)	15

**DC-Ausgangsanschluss X2 Output**  
(Einbaubuchse, P-Comb. 3-pol./IPC 16)



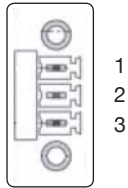
Signal name		Pin
Earth	PE	1
- Output		2
+ Output		3

\* Mit den Eingängen Enable 1 und 2 werden der Performance Level (PL) d nach EN ISO 13849-1 und der Safety Integrity Level (SIL) 2 nach EN/IEC 62061 erreicht.

**Anschlussbelegungen**

**Loadshare-Anschluss X5**

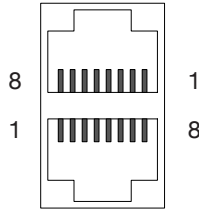
(Einbaubuchse, Mini-Combicon)



Signal name	Pin
LS	1
LS-GND	2
⊕ (Shield)	3

**RS232-Anschluss X7**

(Einbaubuchse, 2 x RJ45)

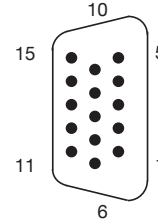


Signal name	Pin
nc*	1
nc*	2
nc*	3
GND-RS232	4
RxD	5
TxD	6
nc*	7
nc*	8

Belegung nach EIA-561

**Ext. HMI X11**

(Einbaubuchse, D-Sub-HD 15-pol.)



Interne Belegung



\* Kontakte, die mit "nc" bezeichnet sind, dürfen extern nicht belegt werden.

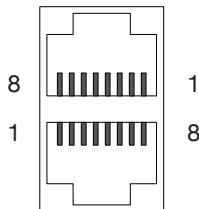
Erläuterungen siehe Beschreibung.

**Hinweis**

Alle metallischen Steckergehäuse sind auf Schutzleiter bezogen.

**CAN-Anschluss X6**

(Einbaubuchse, 2 x RJ45)

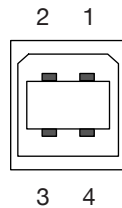


Signal name	Pin
CAN H	1
CAN L	2
GND-CAN	3
nc*	4
nc*	5
nc*	6
GND-CAN	7
nc*	8

Belegung nach CiA DRP303-1

**USB-Anschluss X8**

(Einbaubuchse, Typ B)



Signal name	Pin
VCC	1
D -	2
D +	3
GND	4



Energy 400 Installation Primärschaltregler 400W

**EXWUID 35.17** programmierbar U/I/P

Digitale Programmierung



### Ausgangskennlinie

U/I/P - Einstellbereiche

