

Energy 400 Installation Primärschaltregler 400W

EXWUID 75.8 programmierbar U/I/P

Digitale Programmierung



Bestellinformationen

Typ	Ausgang	Eingangsspannung	Gehäusegröße siehe Zeichnung	Artikel-Nr.* ¹
EXWUID 75.8	U = 0 - 75V* I = 0 - 8A* P = 0 - 400W*	100-240Vac	270x150x108mm	753-003-00

* Auslieferungszustand, Local Mode

*¹ Gehäuse innen chromatiert, Gehäusebleche außen eloxiert

Inhalt	Seite
Bestellinformationen	1
Zubehör	2
Mechanische Abmessungen	3
Technische Daten	4 - 6
Anschlussbelegungen	7, 8
Ausgangskennlinie	9



Energy 400 Installation Primärschaltregler 400W

EXWUID 75.8 programmierbar U/I/P

Digitale Programmierung



Zubehör

			Artikel-Nr.
Netzanschluss <i>mit Kabelgehäuse</i>	X1	Steckverbinder - PC 4/3-ST-7,62	400-116-00
		mit Schraubklemmen 3-pol., 0,2 - 4mm ²	400-056-00
DC-Ausgangsanschluss	X2	Steckverbinder - IPC 16/3-STF-10,16 mit Schraubklemmen 3-pol., 0,75 - 16mm ²	400-123-00
Senseleitungsanschluss	X3	Steckverbinder - IC 2,5/2-STF-5,08 mit Schraubklemmen 2-pol., 0,2 - 2,5mm ²	400-119-00
I/O-Signalanschluss	X4	Stecker D-SUB 15-pol. Stiftleiste High Density Lötanschluss bis AWG 22 (0,3mm ² flex)	400-106-00
Loadshare-Anschluss	X5	Steckverbinder - MC 1,5/3-STF-3,81 mit Schraubklemmen 3-pol., 0,14 - 1,5mm ²	400-120-00
CAN-Anschluss	X6	Steckverbinder RJ45 (2x) Schneidklemmkontakte AWG 22-26 (0,13-0,32mm ² flex)	400-104-00
RS232-Anschluss	X7	Steckverbinder RJ45 (2x) Schneidklemmkontakte AWG 22-26 (0,13-0,32mm ² flex)	400-104-00

Typ	Artikel-Nr.	Artikel-Nr. an Gerät montiert
Montagesatz 01 Satz bestehend aus: 2 x Montagestreifen 6 x Sonderschraube M4 x 6	402-110-00	402-110-10

Beispielgerät mit Montagestreifen

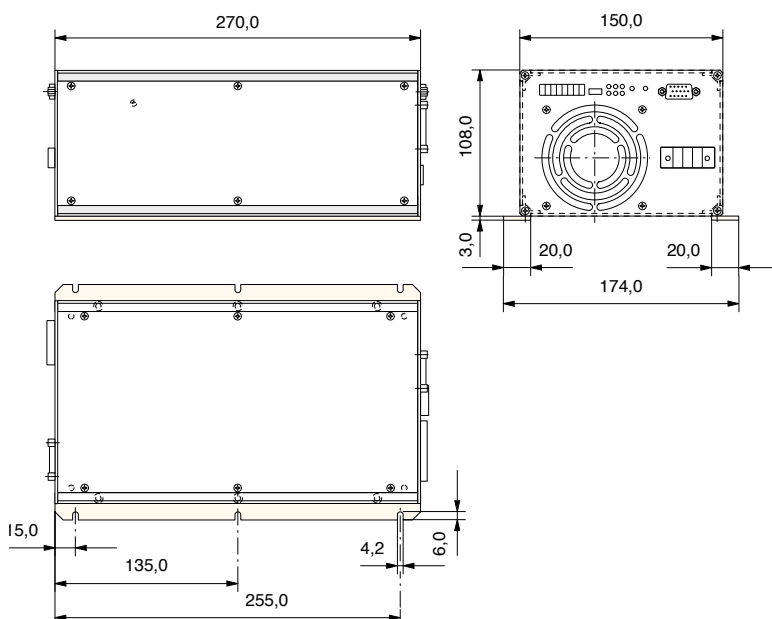


Foto beispielhaft

Energy 400 Installation Primärschaltregler 400W

EXWUID 75.8 programmierbar U/I/P

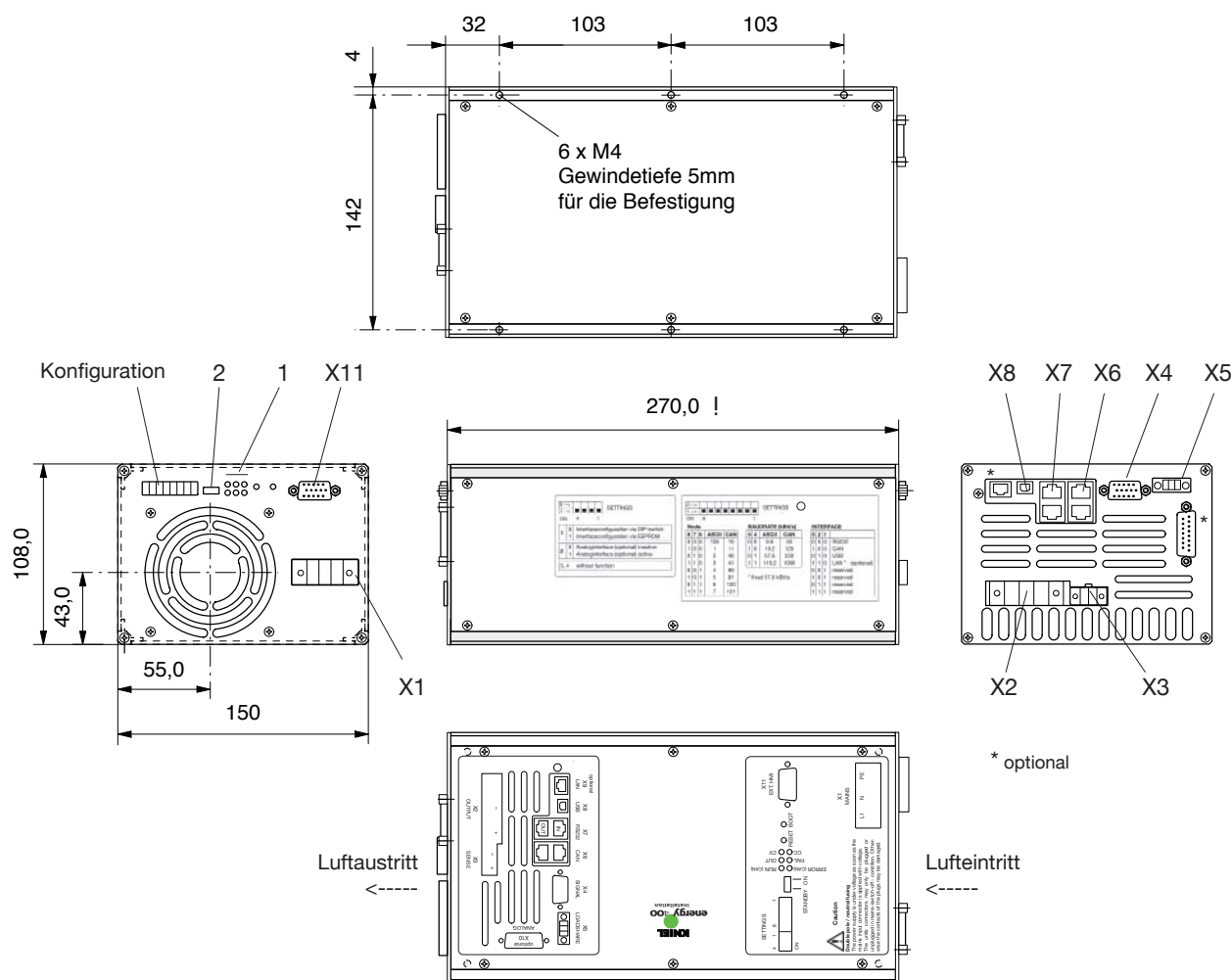
Digitale Programmierung



Abmessungen in mm

- | | | | |
|-----------------------------|--------------------------|---------------------------|------------------------------|
| X1 = Netzanschluss | X4 = I/O-Signalanschluss | X7 = RS232-Anschluss (2x) | 1 = LEDs |
| X2 = DC-Ausgangsanschluss | X5 = Loadshare-Anschluss | X8 = USB-Anschluss | 2 = Standby/on -
Schalter |
| X3 = Senseleitungsanschluss | X6 = CAN-Anschluss (2x) | X11 = Ext. HMI | |

Ansichten



! : Bitte beachten Sie für den Einbau der Stromversorgung, dass die Stecker und Anschlussleitungen noch überstehen (sh. Zubehördatenblätter).

Energy 400 Installation Primärschaltregler 400W

EXWUID 75.8 programmierbar U/I/P

Digitale Programmierung



Technische Daten

Garantierte Werte nach einer Einlaufzeit im Nennbetrieb von ca. 15 min., gemessen am Geräteausgang

Typ		75.8	
Ausgangsspannung*	[Vdc]	0 - 75	
Ausgangsstrom*	[A]	0 - 8	
Ausgangsleistung*	[W]	0 - 400	
Funktion		primärgetaktet	
Wirkungsgrad	[%]	≥ 85	
Statik			
Spannungsregelung			
Laständerung 0... 100%	[mV]	≤ 70	
Eingangsspannungsänderung (90–264Vac)	[mV]	≤ 15	
Stromregelung			
Laständerung 0... 100%	[mA]	≤ 30	
Eingangsspannungsänderung (90–264Vac)	[mA]	≤ 15	
Leistungsregelung			
Laständerung innerhalb U_{max} und I_{max}	[W]	≤ 10	
Eingangsspannungsänderung (90–264Vac)	[W]	≤ 5	
Dynamik			
Spannungsregelung			
Regelabweichung			
$\Delta I_A = 60... 90\% I_{max}$	[mV]	≤ 200	
Laststromänderung dI_A/dt	[A/μs]	0,1	
Regelzeit für			
$\Delta I_A = 60... 90\% I_{max}$	[ms]	≤ 0,5	
Entladeschaltung			
Dauerleistung (Tol.±5%)	[W]	25	
Peakleistung (Tol.±5%)	[W] / [ms]	200 / 300	
Programmierzzeiten U			
0 --> U_{max}	Nennlast	[ms]	≤ 65
	Leerlauf	[ms]	≤ 50
U_{max} --> 10% U_{max}	Nennlast	[ms]	≤ 40
	Leerlauf	[ms]	≤ 65
Programmierzzeiten I			
0 --> I_{max}	$U \approx 0V (< 2\% U_{max})$	[ms]	≤ 30
I_{max} --> 0	$U \approx 0V (< 2\% U_{max})$	[ms]	≤ 30

* Bei Sollwerten unter 0,5% des Maximalwertes ist zu beachten, dass diese Werte an die Grundgenauigkeit der Stromversorgung heranreichen.

Energy 400 Installation Primärschaltregler 400W

EXWUID 75.8 programmierbar U/I/P

Digitale Programmierung



Technische Daten

Garantierte Werte nach einer Einlaufzeit im Nennbetrieb von ca. 15 min., gemessen am Geräteausgang

Typ	75.8		
Güte			
Schaltfrequenzripple (200kHz)	[mV _{SS}]	≤ 20	
überlagerte Schaltspitzen	[mV _{SS}]	≤ 100	
Spannungsregelung			
Restwelligkeit (100Hz)	[mV _{SS}]	≤ 20	
Stromregelung			
Restwelligkeit (100Hz-200kHz)	[mA _{SS}]	≤ 50	
Restwelligkeit (100Hz)	[mV _{SS}]	≤ 20	
Anlaufverzögerung nach Netz ein	[s]	7	
Hochlaufzeit nach Standby/on, Enable	[ms]	< 150	
Überspannungsschutz (OVP)			
Software	[V]	82,5	
Hardware (Tol.+2V)	[V]	86	
Restspannung nach Auslösen	[V]	0	
Fühlerleitung (Lastzuleitungskompensation)	[V]	max. 1,5 pro Lastleitung	
Eingangsspannung	[Vac]	100 - 240 ±10%	(90 - 264)
Frequenz (bis 440Hz auf Anfrage)	[Hz]	50 - 60 ±10%	(45 - 66)
bei Eingangsspannungsausfall			
im Nennbetrieb : Pufferzeit t _{puff}	[ms]	≥ 20	
Überbrückungszeit t _ü	[ms]	≥ 15	
Vorwarnzeit t _v	[ms]	≥ 5	
Leistungsfaktor λ nach EN 61000 3-2		≥ 0,95	
Eingangsstrom			
I _{eff max} bei U _E = 115/230Vac -20%	[A]	7 / 3,5	
Einschaltstromstoß I _S bei 230Vac	[A]	≤ 15	
Gerätesicherung (intern)	[A]	2 x T 10	
Luft Eintrittstemperatur	[°C]	- 20... 0... + 50, ohne Derating; interner temperatureregelter Lüfter	
Lagertemperaturbereich	[°C]	- 25... + 70	
Gewicht ca.	[kg]	3	

Definitionen, elektrische Sicherheit und EMC sowie Angaben zur mechan. Belastbarkeit siehe Beschreibung.

Technische Daten Programmierung

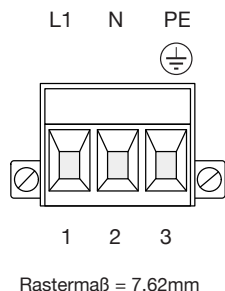
Typ	75.8		
Temperaturdrift	[ppm/K]	≤ 150	(für alle Soll- und Istwerte)
U- Regelung			
Sollwerteingang (digitaler Sollwert --> Ausgangsgröße)			
Schrittweite	[mV]	22,5	
max. digitaler Fehler	[%]	0,20	
max. analoger Fehler	[%]	0,10	
max. Gesamtfehler ($\Delta\vartheta$ 35K)	[%]	0,83	
absoluter Fehler ($\Delta\vartheta$ 35K)	[V]	0,62	
Istwertausgang (Ausgangsgröße --> digitaler Istwert)			
Schrittweite	[mV]	22,5	
max. digitaler Fehler	[%]	0,15	
max. analoger Fehler	[%]	0,10	
max. Gesamtfehler ($\Delta\vartheta$ 35K)	[%]	0,78	
absoluter Fehler ($\Delta\vartheta$ 35K)	[V]	0,58	
I- Regelung			
Sollwerteingang (digitaler Sollwert --> Ausgangsgröße)			
Schrittweite	[mA]	2,40	
max. digitaler Fehler	[%]	0,20	
max. analoger Fehler	[%]	0,30	
max. Gesamtfehler ($\Delta\vartheta$ 35K)	[%]	1,03	
absoluter Fehler ($\Delta\vartheta$ 35K)	[A]	0,08	
Istwertausgang (Ausgangsgröße --> digitaler Istwert)			
Schrittweite	[mA]	2,40	
max. digitaler Fehler	[%]	0,15	
max. analoger Fehler	[%]	0,30	
max. Gesamtfehler ($\Delta\vartheta$ 35K)	[%]	0,98	
absoluter Fehler ($\Delta\vartheta$ 35K)	[A]	0,078	
P- Regelung			
Sollwerteingang (digitaler Sollwert --> Ausgangsgröße)			
Schrittweite	[mW]	216,0	
max. digitaler Fehler	[%]	0,40	
max. analoger Fehler	[%]	0,40	
max. Gesamtfehler ($\Delta\vartheta$ 35K)	[%]	1,33	
absoluter Fehler ($\Delta\vartheta$ 35K)	[W]	5,41	
Istwertausgang (Ausgangsgröße --> digitaler Istwert)			
Schrittweite	[mW]	216,0	
max. digitaler Fehler	[%]	0,30	
max. analoger Fehler	[%]	0,40	
max. Gesamtfehler ($\Delta\vartheta$ 35K)	[%]	1,23	
absoluter Fehler ($\Delta\vartheta$ 35K)	[W]	5,00	

Bei Sollwerten < 2% des Nennwertes arbeitet das Gerät bei leerlaufendem Ausgang im Zweipunktbetrieb, wodurch sich der Ausgangsripple erhöht. Bei Sollwert "0" bleibt im Leerlauf und bei geringer Last eine Restspannung kleiner 300mV am Ausgang erhalten.



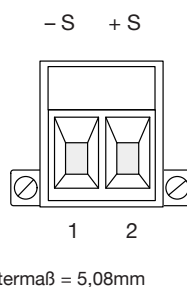
Anschlussbelegungen

Netzanschluss X1 Mains
(Einbaustecker, P-Comb. 3-pol./PC 4)



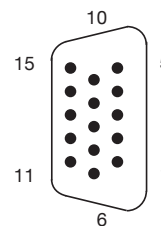
Signal name		Pin
Mains	L1	1
Neutral	N	2
Earth	PE	3

Senseleitungsanschluss X3
(Einbaubuchse, Comb. 2-pol.)



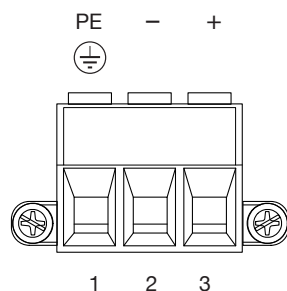
Signal name		Pin
- Sense Lead 1		1
+ Sense Lead 1		2

I/O-Signalanschluss X4
(Einbaubuchse, D-Sub-HD 15-pol.)



Signal name	Pin
Enable - 1 - A *	1
Enable - 1 - K *	2
OUT-A: FS (C)	3
OUT-B: PFS (C)	4
OUT-C: VF (C)	5
5V	6
GND	7
GND	8
IN-C: Quit Failure (A)	9
IN-C: Quit Failure (K)	10
Enable - 2 - A *	11
Enable - 2 - K *	12
OUT-A: FS (E)	13
OUT-B: PFS (E)	14
OUT-C: VF (E)	15

DC-Ausgangsanschluss X2 Output
(Einbaubuchse, P-Comb. 3-pol./IPC 16)

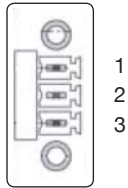


Signal name		Pin
Earth	PE	1
- Output		2
+ Output		3

* Mit den Eingängen Enable 1 und 2 werden der Performance Level (PL) d nach EN ISO 13849-1 und der Safety Integrity Level (SIL) 2 nach EN/IEC 62061 erreicht.

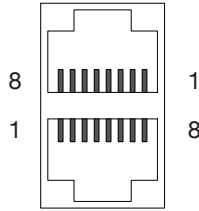
Anschlussbelegungen

Loadshare-Anschluss X5
(Einbaubuchse, Mini-Combicon)



Signal name	Pin
LS	1
LS-GND	2
⊕ (Shield)	3

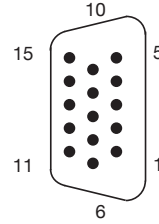
RS232-Anschluss X7
(Einbaubuchse, 2 x RJ45)



Signal name	Pin
nc*	1
nc*	2
nc*	3
GND-RS232	4
RxD	5
TxD	6
nc*	7
nc*	8

Belegung nach EIA-561

Ext. HMI X11
(Einbaubuchse, D-Sub-HD 15-pol.)



Interne Belegung



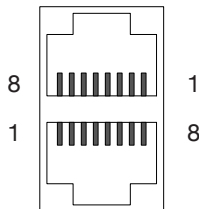
* Kontakte, die mit "nc" bezeichnet sind, dürfen extern nicht belegt werden.

Erläuterungen siehe Beschreibung.

Hinweis

Alle metallischen Steckergehäuse sind auf Schutzleiter bezogen.

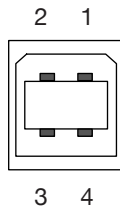
CAN-Anschluss X6
(Einbaubuchse, 2 x RJ45)



Signal name	Pin
CAN H	1
CAN L	2
GND-CAN	3
nc*	4
nc*	5
nc*	6
GND-CAN	7
nc*	8

Belegung nach CiA DRP303-1

USB-Anschluss X8
(Einbaubuchse, Typ B)



Signal name	Pin
VCC	1
D -	2
D +	3
GND	4

Energy 400 Installation Primärschaltregler 400W

EXWUID 75.8 programmierbar U/I/P

Digitale Programmierung



Ausgangskennlinie

U/I/P - Einstellbereiche

