

Energy 400 Installation Primärschaltregler 400W

EXWUID 52.11/LAN programmierbar U/I/P

Digitale Programmierung



Bestellinformationen

Typ	Ausgang	Eingangsspannung	Gehäusegröße siehe Zeichnung	Artikel-Nr.* ¹
EXWUID 52.11/LAN	U = 0 - 52V* I = 0 - 11A* P = 0 - 400W*	100-240Vac	270x150x108mm	753-002-10

* Auslieferungszustand, Local Mode

*¹ Gehäuse innen chromatiert, Gehäusebleche außen eloxiert

Inhalt	Seite
Bestellinformationen	1
Zubehör	2
Mechanische Abmessungen	3
Technische Daten	4 - 6
Anschlussbelegungen	7, 8
Ausgangskennlinie	9



Energy 400 Installation Primärschaltregler 400W

EXWUID 52.11/LAN programmierbar U/I/P

Digitale Programmierung

CE
EMC + Sicherheit
geprüft
UL 60950-1
CSA 22.2 No 60950-1
IEC 60950-1

Zubehör

			Artikel-Nr.
Netzanschluss <i>mit Kabelgehäuse</i> <i>ohne Kabelgehäuse</i>	X1	Steckverbinder - PC 4/3-ST-7,62	400-116-00
		mit Schraubklemmen 3-pol., 0,2 - 4mm ²	400-056-00
DC-Ausgangsanschluss	X2	Steckverbinder - IPC 16/3-STF-10,16 mit Schraubklemmen 3-pol., 0,75 - 16mm ²	400-123-00
Senseleitungsanschluss	X3	Steckverbinder - IC 2,5/2-STF-5,08 mit Schraubklemmen 2-pol., 0,2 - 2,5mm ²	400-119-00
I/O-Signalanschluss	X4	Stecker D-SUB 15-pol. Stiftleiste High Density Lötanschluss bis AWG 22 (0,3mm ² flex)	400-106-00
Loadshare-Anschluss	X5	Steckverbinder - MC 1,5/3-STF-3,81 mit Schraubklemmen 3-pol., 0,14 - 1,5mm ²	400-120-00
CAN-Anschluss	X6	Steckverbinder RJ45 (2x) Schneidklemmkontakte AWG 22-26 (0,13-0,32mm ² flex)	400-104-00
RS232-Anschluss	X7	Steckverbinder RJ45 (2x) Schneidklemmkontakte AWG 22-26 (0,13-0,32mm ² flex)	400-104-00

Typ	Artikel-Nr.	Artikel-Nr. an Gerät montiert
Montagesatz 01 Satz bestehend aus: 2 x Montagestreifen 6 x Sonderschraube M4 x 6	402-110-00	402-110-10

Beispielgerät mit Montagestreifen

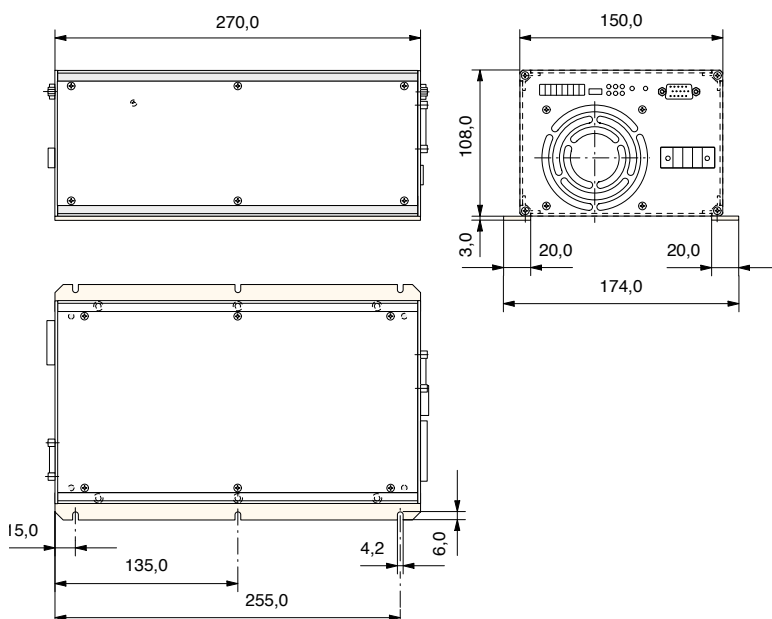


Foto beispielhaft

Energy 400 Installation Primärschaltregler 400W

EXWUID 52.11/LAN programmierbar U/I/P

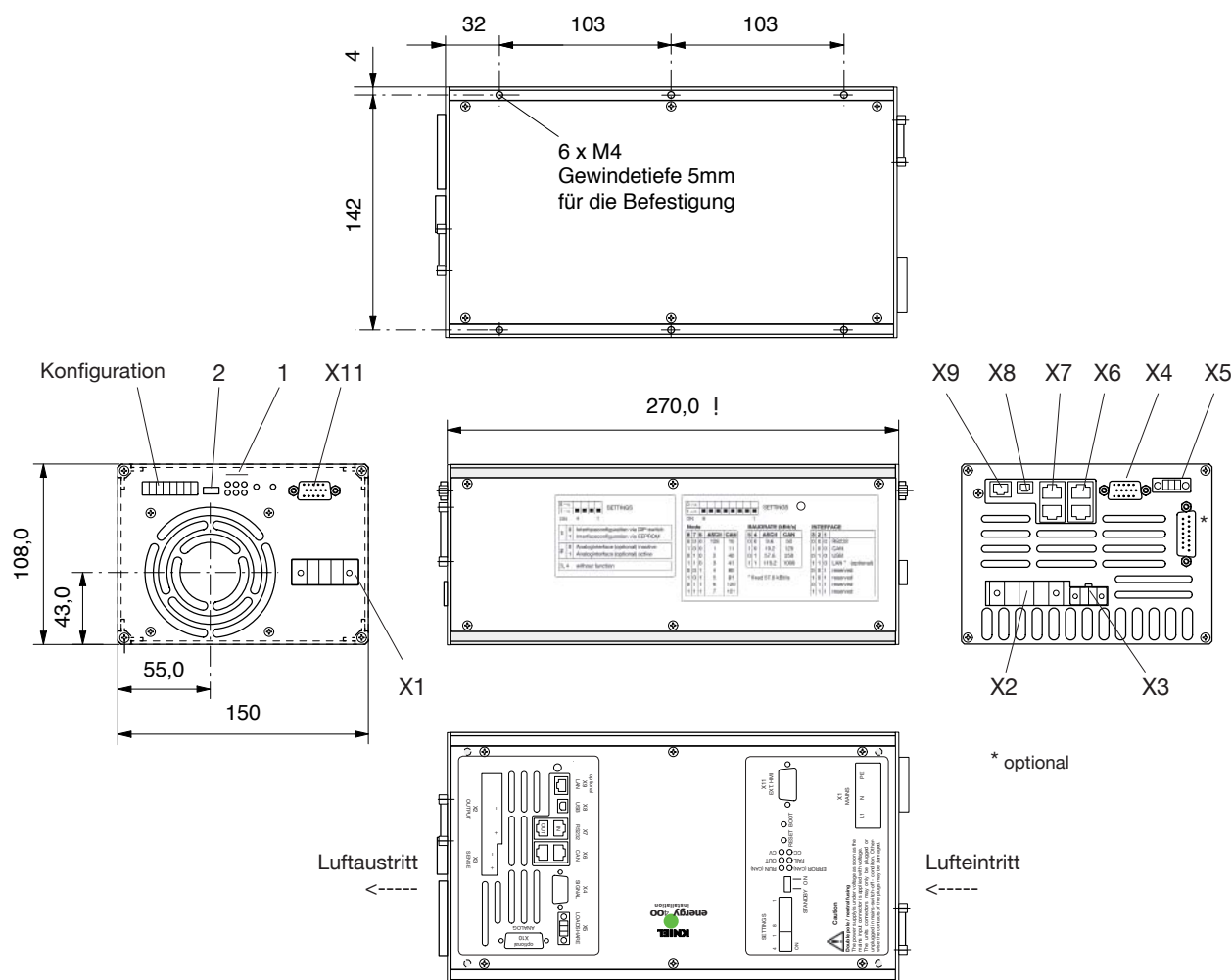
Digitale Programmierung



Abmessungen in mm

- | | | | |
|-----------------------------|---------------------------|--------------------|------------------------------|
| X1 = Netzanschluss | X5 = Loadshare-Anschluss | X8 = USB-Anschluss | 1 = LEDs |
| X2 = DC-Ausgangsanschluss | X6 = CAN-Anschluss (2x) | X9 = LAN-Anschluss | 2 = Standby/on -
Schalter |
| X3 = Senseleitungsanschluss | X7 = RS232-Anschluss (2x) | X11 = Ext. HMI | |
| X4 = I/O-Signalanschluss | | | |

Ansichten



! : Bitte beachten Sie für den Einbau der Stromversorgung, dass die Stecker und Anschlussleitungen noch überstehen (sh. Zubehördatenblätter).

Energy 400 Installation Primärschaltregler 400W

EXWUID 52.11/LAN programmierbar U/I/P

Digitale Programmierung



Technische Daten

Garantierte Werte nach einer Einlaufzeit im Nennbetrieb von ca. 15 min., gemessen am Geräteausgang

Typ		52.11	
Ausgangsspannung*	[Vdc]	0 - 52	
Ausgangsstrom*	[A]	0 - 11	
Ausgangsleistung*	[W]	0 - 400	
Funktion		primärgetaktet	
Wirkungsgrad	[%]	≥ 85	
Statik			
Spannungsregelung			
Laständerung 0... 100%	[mV]	≤ 35	
Eingangsspannungsänderung (90–264Vac)	[mV]	≤ 15	
Stromregelung			
Laständerung 0... 100%	[mA]	≤ 30	
Eingangsspannungsänderung (90–264Vac)	[mA]	≤ 15	
Leistungsregelung			
Laständerung innerhalb U_{max} und I_{max}	[W]	≤ 5	
Eingangsspannungsänderung (90–264Vac)	[W]	≤ 5	
Dynamik			
Spannungsregelung			
Regelabweichung			
$\Delta I_A = 60... 90\% I_{max}$	[mV]	≤ 200	
Laststromänderung dI_A/dt	[A/μs]	0,1	
Regelzeit für			
$\Delta I_A = 60... 90\% I_{max}$	[ms]	≤ 0,5	
Entladeschaltung			
Dauerleistung (Tol.±5%)	[W]	25	
Peakleistung (Tol.±5%)	[W] / [ms]	200 / 300	
Programmierzzeiten U			
0 --> U_{max}	Nennlast	[ms]	≤ 50
	Leerlauf	[ms]	≤ 40
U_{max} --> 10% U_{max}	Nennlast	[ms]	≤ 30
	Leerlauf	[ms]	≤ 50
Programmierzzeiten I			
0 --> I_{max}	$U \approx 0V (< 2\% U_{max})$	[ms]	≤ 30
I_{max} --> 0	$U \approx 0V (< 2\% U_{max})$	[ms]	≤ 30

* Bei Sollwerten unter 0,5% des Maximalwertes ist zu beachten, dass diese Werte an die Grundgenauigkeit der Stromversorgung heranreichen.

Energy 400 Installation Primärschaltregler 400W

EXWUID 52.11/LAN programmierbar U/I/P

Digitale Programmierung



Technische Daten

Garantierte Werte nach einer Einlaufzeit im Nennbetrieb von ca. 15 min., gemessen am Geräteausgang

Typ	52.11		
Güte			
Schaltfrequenzripple (200kHz)	[mV _{SS}]	≤ 20	
überlagerte Schaltspitzen	[mV _{SS}]	≤ 100	
Spannungsregelung			
Restwelligkeit (100Hz)	[mV _{SS}]	≤ 20	
Stromregelung			
Restwelligkeit (100Hz-200kHz)	[mA _{SS}]	≤ 50	
Restwelligkeit (100Hz)	[mV _{SS}]	≤ 20	
Anlaufverzögerung nach Netz ein	[s]	7	
Hochlaufzeit nach Standby/on, Enable	[ms]	< 150	
Überspannungsschutz (OVP)			
Software	[V]	57	
Hardware (Tol.+1,5V)	[V]	58	
Restspannung nach Auslösen	[V]	0	
Fühlerleitung (Lastzuleitungskompensation)	[V]	max. 1,5 pro Lastleitung	
Eingangsspannung	[Vac]	100 - 240 ±10%	(90 - 264)
Frequenz (bis 440Hz auf Anfrage)	[Hz]	50 - 60 ±10%	(45 - 66)
bei Eingangsspannungsausfall			
im Nennbetrieb : Pufferzeit t _{puff}	[ms]	≥ 20	
Überbrückungszeit t _ü	[ms]	≥ 15	
Vorwarnzeit t _v	[ms]	≥ 5	
Leistungsfaktor λ nach EN 61000 3-2		≥ 0,95	
Eingangsstrom			
I _{eff max} bei U _E = 115/230Vac -20%	[A]	7 / 3,5	
Einschaltstromstoß I _S bei 230Vac	[A]	≤ 15	
Gerätesicherung (intern)	[A]	2 x T 10	
Luft Eintrittstemperatur	[°C]	- 20... 0... + 50, ohne Derating; interner temperatureregelter Lüfter	
Lagertemperaturbereich	[°C]	- 25... + 70	
Gewicht ca.	[kg]	3	

Definitionen, elektrische Sicherheit und EMC sowie Angaben zur mechan. Belastbarkeit siehe Beschreibung.

Energy 400 Installation Primärschaltregler 400W

EXWUID 52.11/LAN programmierbar U/I/P

Digitale Programmierung



Technische Daten Programmierung

Typ	52.11	
Temperaturdrift	[ppm/K]	≤ 150 (für alle Soll- und Istwerte)
U- Regelung		
Sollwerteingang (digitaler Sollwert --> Ausgangsgröße)		
Schrittweite	[mV]	15,60
max. digitaler Fehler	[%]	0,20
max. analoger Fehler	[%]	0,10
max. Gesamtfehler (Δϑ 35K)	[%]	0,83
absoluter Fehler (Δϑ 35K)	[V]	0,43
Istwertausgang (Ausgangsgröße --> digitaler Istwert)		
Schrittweite	[mV]	15,60
max. digitaler Fehler	[%]	0,15
max. analoger Fehler	[%]	0,10
max. Gesamtfehler (Δϑ 35K)	[%]	0,78
absoluter Fehler (Δϑ 35K)	[V]	0,40
I- Regelung		
Sollwerteingang (digitaler Sollwert --> Ausgangsgröße)		
Schrittweite	[mA]	3,30
max. digitaler Fehler	[%]	0,20
max. analoger Fehler	[%]	0,30
max. Gesamtfehler (Δϑ 35K)	[%]	1,03
absoluter Fehler (Δϑ 35K)	[A]	0,11
Istwertausgang (Ausgangsgröße --> digitaler Istwert)		
Schrittweite	[mA]	3,30
max. digitaler Fehler	[%]	0,15
max. analoger Fehler	[%]	0,30
max. Gesamtfehler (Δϑ 35K)	[%]	0,98
absoluter Fehler (Δϑ 35K)	[A]	0,107
P- Regelung		
Sollwerteingang (digitaler Sollwert --> Ausgangsgröße)		
Schrittweite	[mW]	205,92
max. digitaler Fehler	[%]	0,40
max. analoger Fehler	[%]	0,40
max. Gesamtfehler (Δϑ 35K)	[%]	1,33
absoluter Fehler (Δϑ 35K)	[W]	5,41
Istwertausgang (Ausgangsgröße --> digitaler Istwert)		
Schrittweite	[mW]	205,92
max. digitaler Fehler	[%]	0,30
max. analoger Fehler	[%]	0,40
max. Gesamtfehler (Δϑ 35K)	[%]	1,23
absoluter Fehler (Δϑ 35K)	[W]	5,00

Bei Sollwerten < 2% des Nennwertes arbeitet das Gerät bei leerlaufendem Ausgang im Zweipunktbetrieb, wodurch sich der Ausgangsripple erhöht. Bei Sollwert "0" bleibt im Leerlauf und bei geringer Last eine Restspannung kleiner 300mV am Ausgang erhalten.

Energy 400 Installation Primärschaltregler 400W

EXWUID 52.11/LAN programmierbar U/I/P

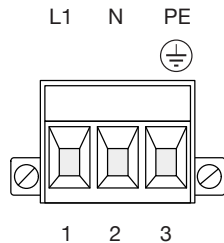
Digitale Programmierung



Anschlussbelegungen

Netzanschluss X1 Mains

(Einbaustecker, P-Comb. 3-pol./PC 4)

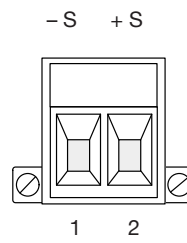


Rastermaß = 7,62mm

Signal name		Pin
Mains	L1	1
Neutral	N	2
Earth	PE	3

Senseleitungsanschluss X3

(Einbaubuchse, Comb. 2-pol.)

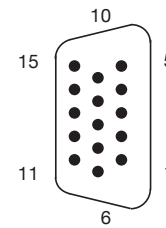


Rastermaß = 5,08mm

Signal name		Pin
- Sense Lead 1		1
+ Sense Lead 1		2

I/O-Signalanschluss X4

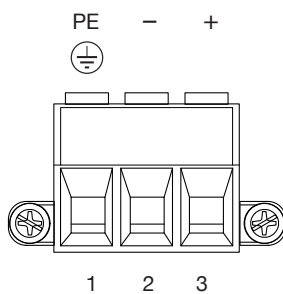
(Einbaubuchse, D-Sub-HD 15-pol.)



Signal name	Pin
Enable - 1 - A *	1
Enable - 1 - K *	2
OUT-A: FS (C)	3
OUT-B: PFS (C)	4
OUT-C: VF (C)	5
5V	6
GND	7
GND	8
IN-C: Quit Failure (A)	9
IN-C: Quit Failure (K)	10
Enable - 2 - A *	11
Enable - 2 - K *	12
OUT-A: FS (E)	13
OUT-B: PFS (E)	14
OUT-C: VF (E)	15

DC-Ausgangsanschluss X2 Output

(Einbaubuchse, P-Comb. 3-pol./IPC 16)



Signal name		Pin
Earth	PE	1
- Output		2
+ Output		3

* Mit den Eingängen Enable 1 und 2 werden der Performance Level (PL) d nach EN ISO 13849-1 und der Safety Integrity Level (SIL) 2 nach EN/IEC 62061 erreicht.

Energy 400 Installation Primärschaltregler 400W

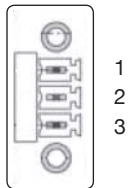
EXWUID 52.11/LAN programmierbar U/I/P

Digitale Programmierung



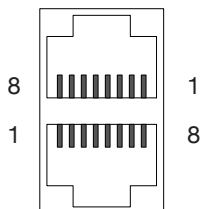
Anschlussbelegungen

Loadshare-Anschluss X5 (Einbaubuchse, Mini-Combicon)



Signal name	Pin
LS	1
LS-GND	2
⊕ (Shield)	3

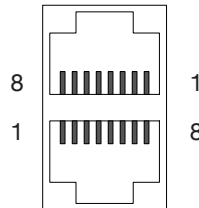
CAN-Anschluss X6 (Einbaubuchse, 2 x RJ45)



Signal name	Pin
CAN H	1
CAN L	2
GND-CAN	3
nc*	4
nc*	5
nc*	6
GND-CAN	7
nc*	8

Belegung nach CiA DRP303-1

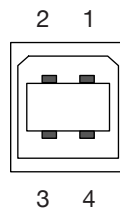
RS232-Anschluss X7 (Einbaubuchse, 2 x RJ45)



Signal name	Pin
nc*	1
nc*	2
nc*	3
GND-RS232	4
RxD	5
TxD	6
nc*	7
nc*	8

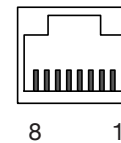
Belegung nach EIA-561

USB-Anschluss X8 (Einbaubuchse, Typ B)



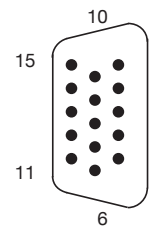
Signal name	Pin
VCC	1
D -	2
D +	3
GND	4

LAN-Anschluss X9 (Einbaubuchse, RJ45)



Belegung gemäß IEC 802.3

Ext. HMI X11 (Einbaubuchse, D-Sub-HD 15-pol.)



Interne Belegung

* Kontakte, die mit "nc" bezeichnet sind, dürfen extern nicht belegt werden.

Erläuterungen siehe Beschreibung.

Hinweis

Alle metallischen Steckergehäuse sind auf Schutzleiter bezogen.

Energy 400 Installation Primärschaltregler 400W

EXWUID 52.11/LAN programmierbar U/I/P

Digitale Programmierung



Ausgangskennlinie

U/I/P - Einstellbereiche

