

# Energy 400 Installation Primärschaltregler 400W

## EXWUID 8.70/AN programmierbar U/I/P

Digitale und analoge Programmierung



### Bestellinformationen

Typ	Ausgang	Eingangsspannung	Gehäusegröße siehe Zeichnung	Artikel-Nr.* <sup>1</sup>
<b>EXWUID 8.70/AN</b>	U = 0 - 8V* I = 0 - 70A* P = 0 - 400W*	100-240Vac	270x150x108mm	<b>753-008-30</b>

\* Auslieferungszustand, Local Mode

\*<sup>1</sup> Gehäuse innen chromatiert, Gehäusebleche außen eloxiert

Inhalt	Seite
Bestellinformationen	1
Zubehör	2
Mechanische Abmessungen	3
Technische Daten	4 - 7
Anschlussbelegungen	8, 9
Ausgangskennlinie	10



# Energy 400 Installation Primärschaltregler 400W

## EXWUID 8.70/AN programmierbar U/I/P

Digitale und analoge Programmierung



### Zubehör

			Artikel-Nr.
<b>Netzanschluss</b>	<b>X1</b>	Steckverbinder - PC 4/3-ST-7,62	<b>400-116-00</b>
		mit Kabelgehäuse	
		ohne Kabelgehäuse	<b>400-056-00</b>
<b>DC-Ausgangsanschluss</b>	<b>X2</b>	Steckverbinder - IPC 16/3-STF-10,16 mit Schraubklemmen 3-pol., 0,75 - 16mm <sup>2</sup>	<b>400-123-00</b>
<b>Senseleitungsanschluss</b>	<b>X3</b>	Steckverbinder - IC 2,5/2-STF-5,08 mit Schraubklemmen 2-pol., 0,2 - 2,5mm <sup>2</sup>	<b>400-119-00</b>
<b>I/O-Signalanschluss</b>	<b>X4</b>	Stecker D-SUB 15-pol. Stiftleiste High Density Lötanschluss bis AWG 22 (0,3mm <sup>2</sup> flex)	<b>400-106-00</b>
<b>Loadshare-Anschluss</b>	<b>X5</b>	Steckverbinder - MC 1,5/3-STF-3,81 mit Schraubklemmen 3-pol., 0,14 - 1,5mm <sup>2</sup>	<b>400-120-00</b>
<b>CAN-Anschluss</b>	<b>X6</b>	Steckverbinder RJ45 (2x) Schneidklemmkontakte AWG 22-26 (0,13-0,32mm <sup>2</sup> flex)	<b>400-104-00</b>
<b>RS232-Anschluss</b>	<b>X7</b>	Steckverbinder RJ45 (2x) Schneidklemmkontakte AWG 22-26 (0,13-0,32mm <sup>2</sup> flex)	<b>400-104-00</b>
<b>AN (analog)-Anschluss</b>	<b>X10</b>	Stecker D-SUB 15-pol. Stiftleiste Lötanschluss bis AWG 20 (0,5mm <sup>2</sup> flex)	<b>400-067-00</b>

Typ	Artikel-Nr.	Artikel-Nr. an Gerät montiert
<b>Montagesatz 01</b>	<b>402-110-00</b>	<b>402-110-10</b>
Satz bestehend aus:	2 x Montagestreifen	
	6 x Sonderschraube M4 x 6	

### Beispielgerät mit Montagestreifen

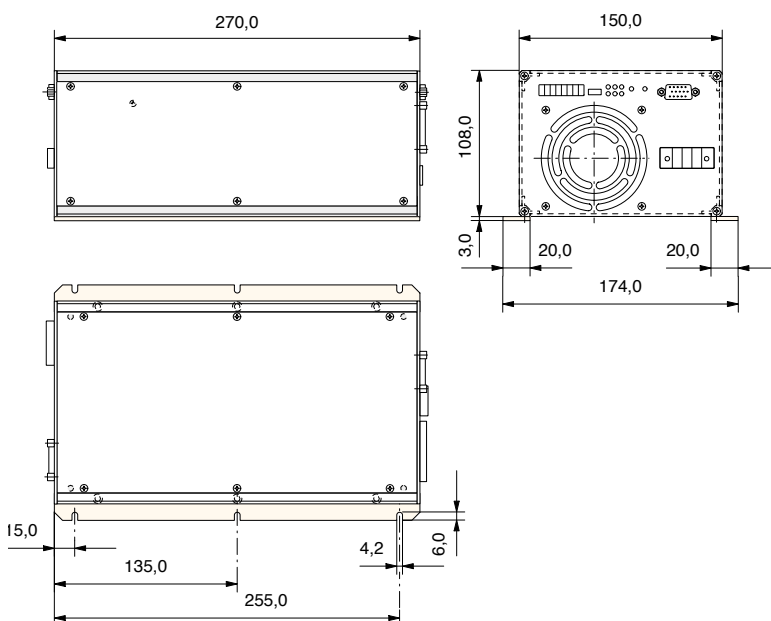


Foto beispielhaft

# Energy 400 Installation Primärschaltregler 400W

## EXWUID 8.70/AN programmierbar U/I/P

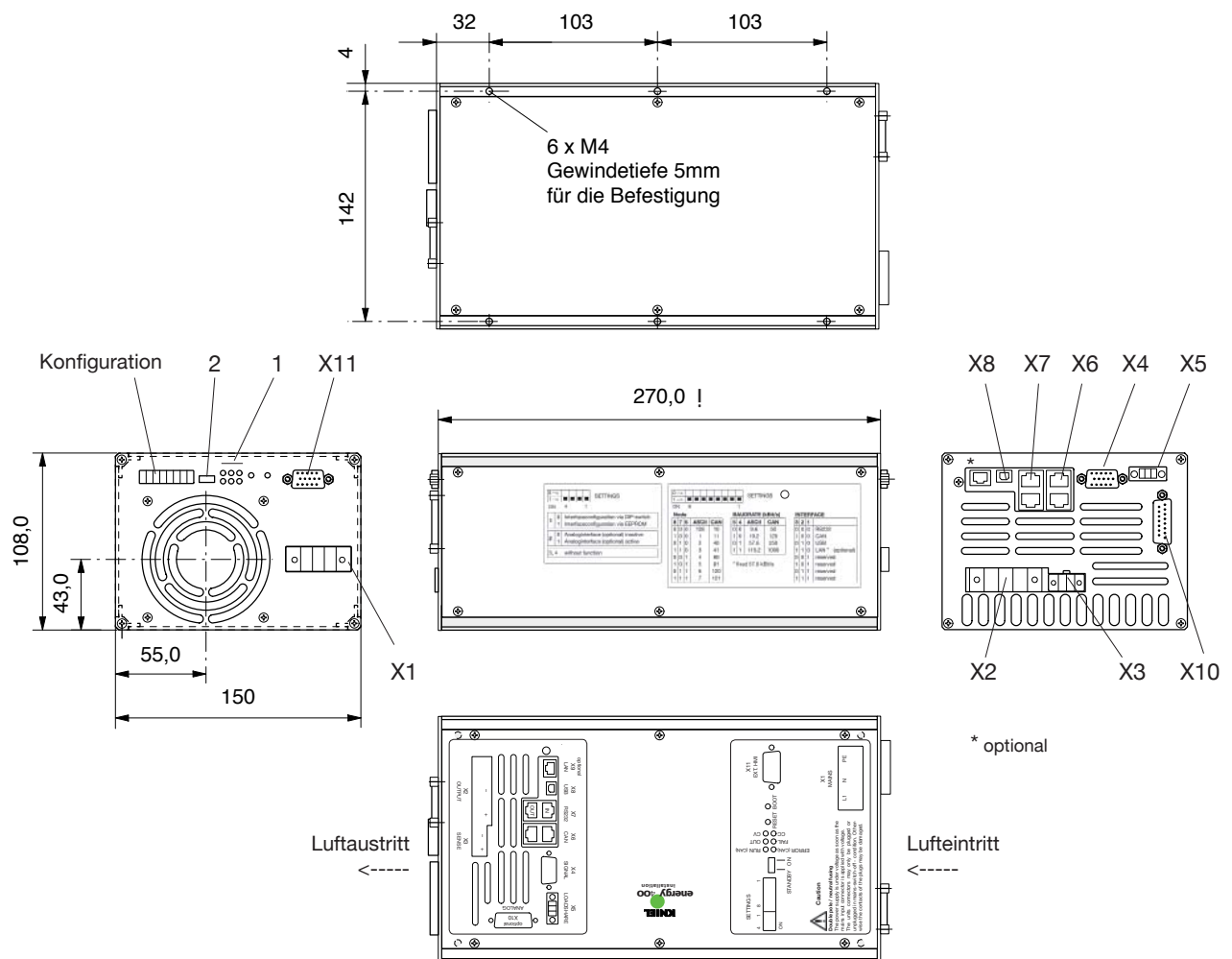
Digitale und analoge Programmierung



### Abmessungen in mm

- |                             |                           |                             |                              |
|-----------------------------|---------------------------|-----------------------------|------------------------------|
| X1 = Netzanschluss          | X5 = Loadshare-Anschluss  | X8 = USB-Anschluss          | 1 = LEDs                     |
| X2 = DC-Ausgangsanschluss   | X6 = CAN-Anschluss (2x)   | X10 = AN (analog)-Anschluss | 2 = Standby/on -<br>Schalter |
| X3 = Senseleitungsanschluss | X7 = RS232-Anschluss (2x) | X11 = Ext. HMI              |                              |
| X4 = I/O-Signalanschluss    |                           |                             |                              |

### Ansichten



! : Bitte beachten Sie für den Einbau der Stromversorgung, dass die Stecker und Anschlussleitungen noch überstehen (sh. Zubehördatenblätter).

# Energy 400 Installation Primärschaltregler 400W

## EXWUID 8.70/AN programmierbar U/I/P

Digitale und analoge Programmierung



### Technische Daten

Garantierte Werte nach einer Einlaufzeit im Nennbetrieb von ca. 15 min., gemessen am Geräteausgang

Typ	8.70	
Ausgangsspannung*	[Vdc]	0 - 8
Ausgangsstrom*	[A]	0 - 70
Ausgangsleistung*	[W]	0 - 400
Funktion	primärgetaktet	
Wirkungsgrad	[%]	≥ 81

Statik	Spannungsregelung	
Laständerung 0... 100%	[mV]	≤ 20
Eingangsspannungsänderung (90–264Vac)	[mV]	≤ 15

Stromregelung		
Laständerung 0... 100%	[mA]	≤ 50
Eingangsspannungsänderung (90–264Vac)	[mA]	≤ 15

Leistungsregelung		
Laständerung innerhalb $U_{max}$ und $I_{max}$	[W]	≤ 5
Eingangsspannungsänderung (90–264Vac)	[W]	≤ 5

Dynamik	Spannungsregelung	
Regelabweichung		
$\Delta I_A = 60... 90\% I_{max}$	[mV]	≤ 300
Laststromänderung $dI_A/dt$	[A/μs]	0,1
Regelzeit für		
$\Delta I_A = 60... 90\% I_{max}$	[ms]	≤ 0,5

Entladeschaltung			
Dauerleistung	(Tol.±5%)	[W]	25
Peakleistung	(Tol.±5%)	[W] / [ms]	160 / 300

Programmierzzeiten U			
0 --> $U_{max}$	Nennlast	[ms]	≤ 10
	Leerlauf	[ms]	≤ 10
$U_{max}$ --> 10% $U_{max}$	Nennlast	[ms]	≤ 10
	Leerlauf	[ms]	≤ 10

Programmierzzeiten I			
0 --> $I_{max}$	$U \approx 0V$ (< 2% $U_{max}$ )	[ms]	≤ 30
$I_{max}$ --> 0	$U \approx 0V$ (< 2% $U_{max}$ )	[ms]	≤ 30

\* Bei Sollwerten unter 0,5% des Maximalwertes ist zu beachten, dass diese Werte an die Grundgenauigkeit der Stromversorgung heranreichen.

# Energy 400 Installation Primärschaltregler 400W

## EXWUID 8.70/AN programmierbar U/I/P

Digitale und analoge Programmierung



### Technische Daten

Garantierte Werte nach einer Einlaufzeit im Nennbetrieb von ca. 15 min., gemessen am Geräteausgang

Typ	8.70		
<b>Güte</b>			
Schaltfrequenzripple (200kHz)	[mV <sub>SS</sub> ]	≤ 20	
überlagerte Schaltspitzen	[mV <sub>SS</sub> ]	≤ 100	
<b>Spannungsregelung</b>			
Restwelligkeit (100Hz)	[mV <sub>SS</sub> ]	≤ 20	
<b>Stromregelung</b>			
Restwelligkeit (100Hz-200kHz)	[mA <sub>SS</sub> ]	≤ 100	
Restwelligkeit (100Hz)	[mV <sub>SS</sub> ]	≤ 20	
Anlaufverzögerung nach Netz ein	[s]	7	
Hochlaufzeit nach Standby/on, Enable	[ms]	< 150	
<b>Überspannungsschutz (OVP)</b>			
Software	[V]	9,5	
Hardware (Tol.+1V)	[V]	11	
Restspannung nach Auslösen	[V]	0	
Fühlerleitung (Lastzuleitungskompensation)	[V]	max. 1,5 pro Lastleitung	
Eingangsspannung	[Vac]	100 - 240 ±10%	(90 - 264)
Frequenz (bis 440Hz auf Anfrage)	[Hz]	50 - 60 ±10%	(45 - 66)
bei Eingangsspannungsausfall			
im Nennbetrieb : Pufferzeit t <sub>puff</sub>	[ms]	≥ 20	
Überbrückungszeit t <sub>ü</sub>	[ms]	≥ 15	
Vorwarnzeit t <sub>v</sub>	[ms]	≥ 5	
Leistungsfaktor λ nach EN 61000 3-2		≥ 0,95	
<b>Eingangsstrom</b>			
I <sub>eff max</sub> bei U <sub>E</sub> = 115/230Vac -20%	[A]	7 / 3,5	
Einschaltstromstoß I <sub>S</sub> bei 230Vac	[A]	≤ 15	
Gerätesicherung (intern)	[A]	2 x T 10	
Luft Eintrittstemperatur	[°C]	- 20... 0... + 50, ohne Derating; interner temperatureregelter Lüfter	
Lagertemperaturbereich	[°C]	- 25... + 70	
Gewicht ca.	[kg]	3	

Definitionen, elektrische Sicherheit und EMC sowie Angaben zur mechan. Belastbarkeit siehe Beschreibung.

# Energy 400 Installation Primärschaltregler 400W

## EXWUID 8.70/AN programmierbar U/I/P

Digitale und analoge Programmierung



### Technische Daten Programmierung

Typ	8.70		
Temperaturdrift	[ppm/K]	≤ 150	(für alle Soll- und Istwerte)
<b>U- Regelung</b>			
<b>Sollwerteingang</b> (digitaler Sollwert --> Ausgangsgröße)			
Schrittweite	[mV]	2,50	
max. digitaler Fehler	[%]	0,20	
max. analoger Fehler	[%]	0,10	
max. Gesamtfehler ( $\Delta\vartheta$ 35K)	[%]	0,83	
absoluter Fehler ( $\Delta\vartheta$ 35K)	[V]	0,07	
<b>Istwertausgang</b> (Ausgangsgröße --> digitaler Istwert)			
Schrittweite	[mV]	2,50	
max. digitaler Fehler	[%]	0,15	
max. analoger Fehler	[%]	0,10	
max. Gesamtfehler ( $\Delta\vartheta$ 35K)	[%]	0,78	
absoluter Fehler ( $\Delta\vartheta$ 35K)	[V]	0,06	
<b>I- Regelung</b>			
<b>Sollwerteingang</b> (digitaler Sollwert --> Ausgangsgröße)			
Schrittweite	[mA]	21,0	
max. digitaler Fehler	[%]	0,20	
max. analoger Fehler	[%]	0,30	
max. Gesamtfehler ( $\Delta\vartheta$ 35K)	[%]	1,03	
absoluter Fehler ( $\Delta\vartheta$ 35K)	[A]	0,72	
<b>Istwertausgang</b> (Ausgangsgröße --> digitaler Istwert)			
Schrittweite	[mA]	21,0	
max. digitaler Fehler	[%]	0,15	
max. analoger Fehler	[%]	0,30	
max. Gesamtfehler ( $\Delta\vartheta$ 35K)	[%]	0,98	
absoluter Fehler ( $\Delta\vartheta$ 35K)	[A]	0,683	
<b>P- Regelung</b>			
<b>Sollwerteingang</b> (digitaler Sollwert --> Ausgangsgröße)			
Schrittweite	[mW]	210,0	
max. digitaler Fehler	[%]	0,40	
max. analoger Fehler	[%]	0,40	
max. Gesamtfehler ( $\Delta\vartheta$ 35K)	[%]	1,33	
absoluter Fehler ( $\Delta\vartheta$ 35K)	[W]	5,41	
<b>Istwertausgang</b> (Ausgangsgröße --> digitaler Istwert)			
Schrittweite	[mW]	210,0	
max. digitaler Fehler	[%]	0,30	
max. analoger Fehler	[%]	0,40	
max. Gesamtfehler ( $\Delta\vartheta$ 35K)	[%]	1,23	
absoluter Fehler ( $\Delta\vartheta$ 35K)	[W]	5,0	

Bei Sollwerten < 2% des Nennwertes arbeitet das Gerät bei leerlaufendem Ausgang im Zweipunktbetrieb, wodurch sich der Ausgangsripple erhöht. Bei Sollwert "0" bleibt im Leerlauf und bei geringer Last eine Restspannung kleiner 300mV am Ausgang erhalten.

# Energy 400 Installation Primärschaltregler 400W

## EXWUID 8.70/AN programmierbar U/I/P

Digitale und analoge Programmierung



### Technische Daten Programmierung

<b>Typ</b>	<b>8.70</b>
------------	-------------

#### Analogschnittstelle

<b>Sollwerteingang</b> (analoger Sollwert --> digitaler Sollwert)	
Schrittweite	[mV] 1,25
max. digitaler Fehler	[%] 0,20
max. analoger Fehler	[%] 0,10
Temperaturdrift	[ppm/K] ≤ 150
max. Gesamtfehler ( $\Delta\vartheta$ 35K)	[%] 0,83
absoluter Fehler ( $\Delta\vartheta$ 35K)	[mV] 41
<b>Istwertausgang</b> (digitaler Istwert --> analoger Istwert)	
Schrittweite	[mV] 1,25
max. digitaler Fehler	[%] 0,30
max. analoger Fehler	[%] 0,10
Temperaturdrift	[ppm/K] ≤ 150
max. Gesamtfehler ( $\Delta\vartheta$ 35K)	[%] 0,93
absoluter Fehler ( $\Delta\vartheta$ 35K)	[mV] 46

#### Allgemeine Schnittstellendaten

<b>Sollwerteingang</b>	
Bereich	[V] 0... 5
Eingangsimpedanz	[k $\Omega$ ] 10
<b>Istwertausgang</b>	
Bereich	[V] 0... 5
Ausgangsimpedanz	[ $\Omega$ ] 10
Kurzschlussstrom	[mA] 50
Spannungswerte 1V entspricht	[V] 1,6
Stromwerte 1V entspricht	[A] 14

Bei Sollwerten < 2% des Nennwertes arbeitet das Gerät bei leerlaufendem Ausgang im Zweipunktbetrieb, wodurch sich der Ausgangsripple erhöht.

Bei Sollwert "0" bleibt im Leerlauf und bei geringer Last eine Restspannung kleiner 300mV am Ausgang erhalten.

# Energy 400 Installation Primärschaltregler 400W

## EXWUID 8.70/AN programmierbar U/I/P

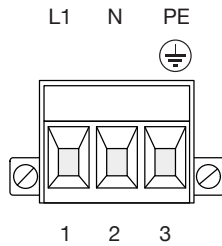
Digitale und analoge Programmierung



### Anschlussbelegungen

#### Netzanschluss X1 Mains

(Einbaustecker, P-Comb. 3-pol./PC 4)

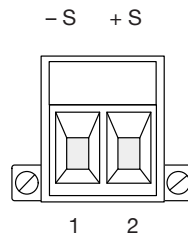


Rastermaß = 7,62mm

Signal name		Pin
Mains	L1	1
Neutral	N	2
Earth	PE	3

#### Senseleitungsanschluss X3

(Einbaubuchse, Comb. 2-pol.)

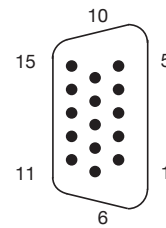


Rastermaß = 5,08mm

Signal name		Pin
- Sense Lead 1		1
+ Sense Lead 1		2

#### I/O-Signalanschluss X4

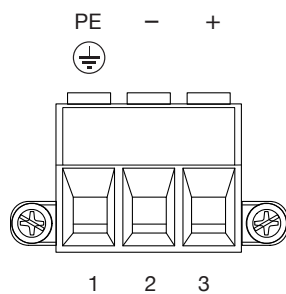
(Einbaubuchse, D-Sub-HD 15-pol.)



Signal name		Pin
Enable - 1 - A *		1
Enable - 1 - K *		2
OUT-A: FS (C)		3
OUT-B: PFS (C)		4
OUT-C: VF (C)		5
5V		6
GND		7
GND		8
IN-C: Quit Failure (A)		9
IN-C: Quit Failure (K)		10
Enable - 2 - A *		11
Enable - 2 - K *		12
OUT-A: FS (E)		13
OUT-B: PFS (E)		14
OUT-C: VF (E)		15

#### DC-Ausgangsanschluss X2 Output

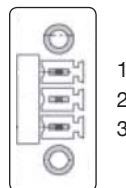
(Einbaubuchse, P-Comb. 3-pol./IPC 16)



Signal name		Pin
Earth	PE	1
- Output		2
+ Output		3

#### Loadshare-Anschluss X5

(Einbaubuchse, Mini-Combicon)



Signal name		Pin
LS		1
LS-GND		2
(Shield)		3

\* Mit den Eingängen Enable 1 und 2 werden der Performance Level (PL) d nach EN ISO 13849-1 und der Safety Integrity Level (SIL) 2 nach EN/IEC 62061 erreicht.

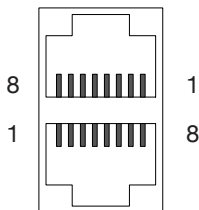




**Anschlussbelegungen**

**CAN-Anschluss X6**

(Einbaubuchse, 2 x RJ45)

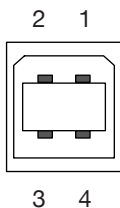


Signal name	Pin
CAN H	1
CAN L	2
GND-CAN	3
nc*	4
nc*	5
nc*	6
GND-CAN	7
nc*	8

Belegung nach CiA DRP303-1

**USB-Anschluss X8**

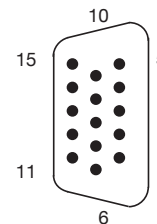
(Einbaubuchse, Typ B)



Signal name	Pin
VCC	1
D -	2
D +	3
GND	4

**Ext. HMI X11**

(Einbaubuchse, D-Sub-HD 15-pol.)

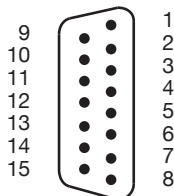


Interne Belegung

\* Kontakte, die mit "nc" bezeichnet sind, dürfen extern nicht belegt werden.

**Anlogschnittstellenanschluss X10 Interface**

(Einbaubuchse, D-Sub 15-pol.)



Signal name	Pin
nc*	1
nc*	2
nc*	3
nc*	4
GND	5
nc*	6
C <sub>set</sub>	7
V <sub>set</sub>	8
GND	9
nc*	10
nc*	11
C <sub>act</sub>	12
V <sub>act</sub>	13
nc*	14
5V V <sub>aux</sub> (I <sub>max</sub> = 5mA)	15

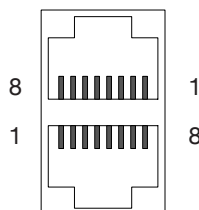
Erläuterungen siehe Beschreibung.

**Hinweis**

Alle metallischen Steckergehäuse sind auf Schutzleiter bezogen.

**RS232-Anschluss X7**

(Einbaubuchse, 2 x RJ45)



Signal name	Pin
nc*	1
nc*	2
nc*	3
GND-RS232	4
RxD	5
TxD	6
nc*	7
nc*	8

Belegung nach EIA-561

# Energy 400 Installation Primärschaltregler 400W

**EXWUID 8.70/AN** programmierbar U/I/P

Digitale und analoge Programmierung

**CE**  
EMC + Sicherheit  
geprüft  
UL 60950-1  
CSA 22.2 No 60950-1  
IEC 60950-1

## Ausgangskennlinie

U/I/P - Einstellbereiche

