

Energy 400 Installation Primärschaltregler 400W

EXWUID 120.6/AN programmierbar U/I/P

Digitale und analoge Programmierung



Bestellinformationen

Typ	Ausgang	Eingangsspannung	Gehäusegröße siehe Zeichnung	Artikel-Nr.* ¹
EXWUID 120.6/AN	U = 0 - 120V* I = 0 - 6A* P = 0 - 400W*	100-240Vac	270x150x108mm	753-004-30

* Auslieferungszustand, Local Mode

*¹ Gehäuse innen chromatiert, Gehäusebleche außen eloxiert

Inhalt	Seite
Bestellinformationen	1
Zubehör	2
Mechanische Abmessungen	3
Technische Daten	4 - 7
Anschlussbelegungen	8, 9
Ausgangskennlinie	10



Energy 400 Installation Primärschaltregler 400W

EXWUID 120.6/AN programmierbar U/I/P

Digitale und analoge Programmierung



Zubehör

			Artikel-Nr.
Netzanschluss	X1	Steckverbinder - PC 4/3-ST-7,62	400-116-00
		mit Kabelgehäuse	
		ohne Kabelgehäuse	400-056-00
DC-Ausgangsanschluss	X2	Steckverbinder - IPC 16/3-STF-10,16 mit Schraubklemmen 3-pol., 0,75 - 16mm ²	400-123-00
Senseleitungsanschluss	X3	Steckverbinder - IC 2,5/2-STF-5,08 mit Schraubklemmen 2-pol., 0,2 - 2,5mm ²	400-119-00
I/O-Signalanschluss	X4	Stecker D-SUB 15-pol. Stiftleiste High Density Lötanschluss bis AWG 22 (0,3mm ² flex)	400-106-00
Loadshare-Anschluss	X5	Steckverbinder - MC 1,5/3-STF-3,81 mit Schraubklemmen 3-pol., 0,14 - 1,5mm ²	400-120-00
CAN-Anschluss	X6	Steckverbinder RJ45 (2x) Schneidklemmkontakte AWG 22-26 (0,13-0,32mm ² flex)	400-104-00
RS232-Anschluss	X7	Steckverbinder RJ45 (2x) Schneidklemmkontakte AWG 22-26 (0,13-0,32mm ² flex)	400-104-00
AN (analog)-Anschluss	X10	Stecker D-SUB 15-pol. Stiftleiste Lötanschluss bis AWG 20 (0,5mm ² flex)	400-067-00

Typ	Artikel-Nr.	Artikel-Nr. an Gerät montiert
Montagesatz 01	402-110-00	402-110-10
Satz bestehend aus:	2 x Montagestreifen	
	6 x Sonderschraube M4 x 6	

Beispielgerät mit Montagestreifen

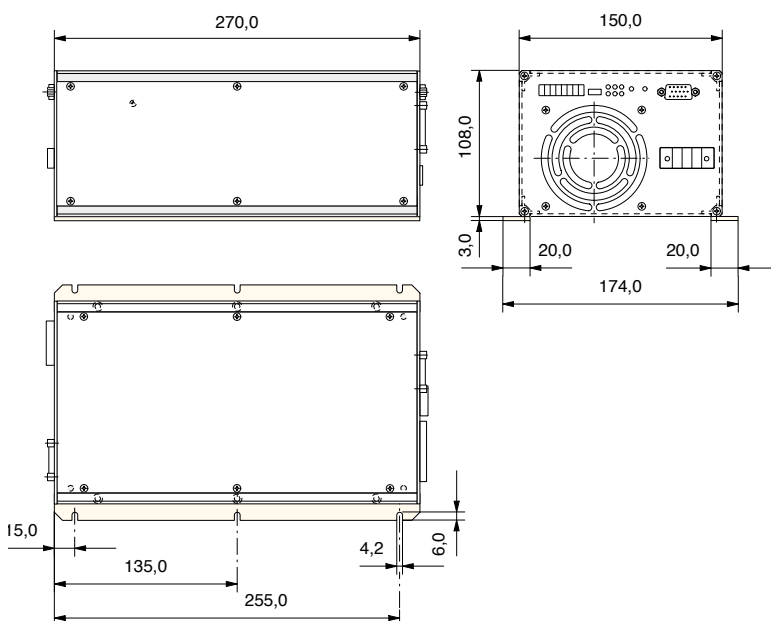


Foto beispielhaft

Energy 400 Installation Primärschaltregler 400W

EXWUID 120.6/AN programmierbar U/I/P

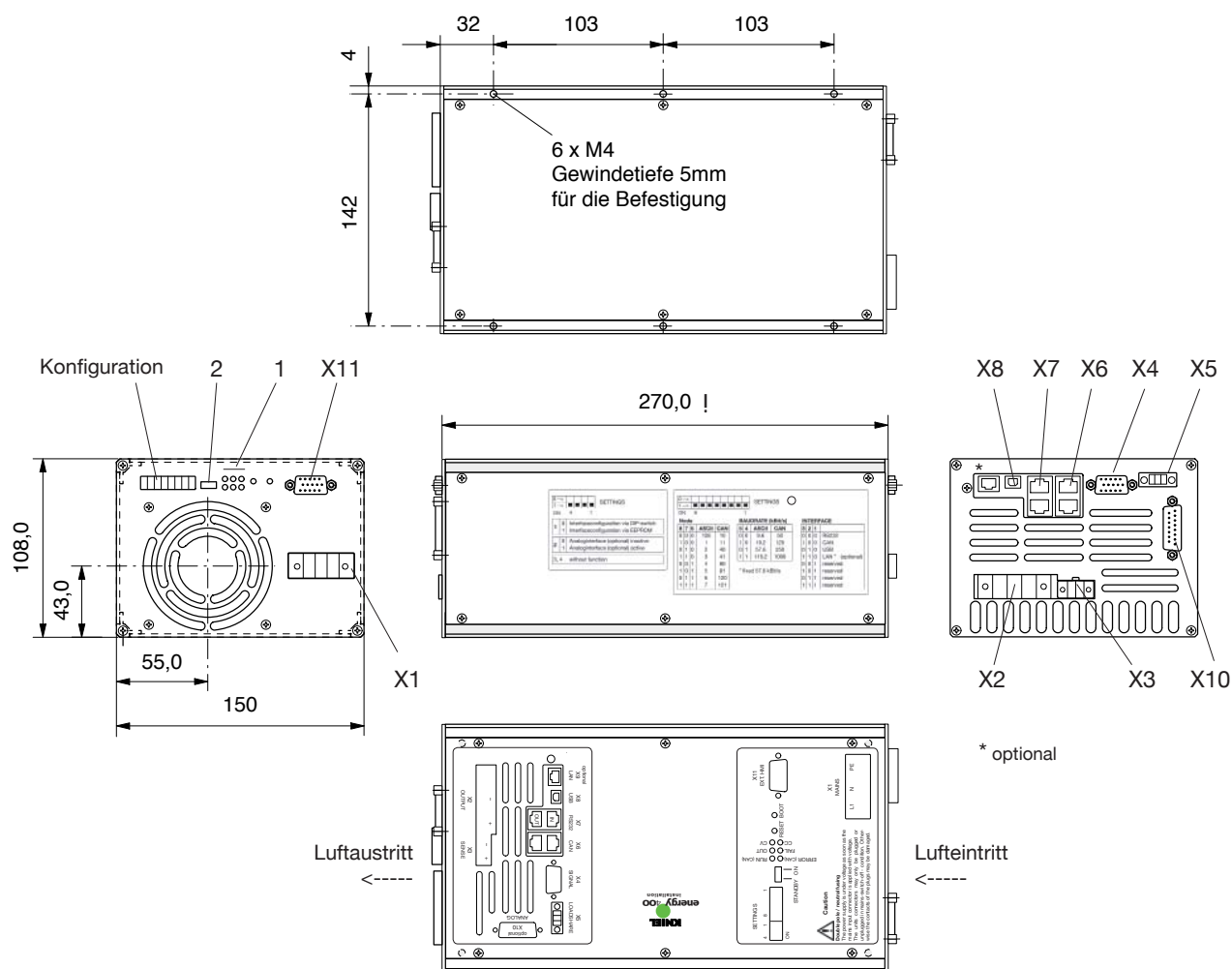
Digitale und analoge Programmierung



Abmessungen in mm

- | | | | |
|-----------------------------|---------------------------|-----------------------------|------------------------------|
| X1 = Netzanschluss | X5 = Loadshare-Anschluss | X8 = USB-Anschluss | 1 = LEDs |
| X2 = DC-Ausgangsanschluss | X6 = CAN-Anschluss (2x) | X10 = AN (analog)-Anschluss | 2 = Standby/on -
Schalter |
| X3 = Senseleitungsanschluss | X7 = RS232-Anschluss (2x) | X11 = Ext. HMI | |
| X4 = I/O-Signalanschluss | | | |

Ansichten



! : Bitte beachten Sie für den Einbau der Stromversorgung, dass die Stecker und Anschlussleitungen noch überstehen (sh. Zubehördatenblätter).

Energy 400 Installation Primärschaltregler 400W

EXWUID 120.6/AN programmierbar U/I/P

Digitale und analoge Programmierung



Technische Daten

Garantierte Werte nach einer Einlaufzeit im Nennbetrieb von ca. 15 min., gemessen am Geräteausgang

Typ	120.6	
Ausgangsspannung*	[Vdc]	0 - 120
Ausgangsstrom*	[A]	0 - 6
Ausgangsleistung*	[W]	0 - 400
Funktion	primärgetaktet	
Wirkungsgrad	[%]	≥ 85

Statik		Spannungsregelung	
Laständerung 0... 100%	[mV]	≤	150
Eingangsspannungsänderung (90–264Vac)	[mV]	≤	15

		Stromregelung	
Laständerung 0... 100%	[mA]	≤	30
Eingangsspannungsänderung (90–264Vac)	[mA]	≤	15

		Leistungsregelung	
Laständerung innerhalb U_{max} und I_{max}	[W]	≤	10
Eingangsspannungsänderung (90–264Vac)	[W]	≤	5

Dynamik		Spannungsregelung	
Regelabweichung			
$\Delta I_A = 60... 90\% I_{max}$	[mV]	≤	500
Laststromänderung dI_A/dt	[A/μs]		0,1
Regelzeit für			
$\Delta I_A = 60... 90\% I_{max}$	[ms]	≤	0,5

Entladeschaltung			
Dauerleistung	(Tol.±5%)	[W]	25
Peakleistung	(Tol.±5%)	[W] / [ms]	200 / 300

Programmierzzeiten U			
0 --> U_{max}	Nennlast	[ms]	≤ 30
	Leerlauf	[ms]	≤ 20
U_{max} --> 10% U_{max}	Nennlast	[ms]	≤ 30
	Leerlauf	[ms]	≤ 50

Programmierzzeiten I			
0 --> I_{max}	$U \approx 0V$ (< 2% U_{max})	[ms]	≤ 30
I_{max} --> 0	$U \approx 0V$ (< 2% U_{max})	[ms]	≤ 30

* Bei Sollwerten unter 0,5% des Maximalwertes ist zu beachten, dass diese Werte an die Grundgenauigkeit der Stromversorgung heranreichen.

Energy 400 Installation Primärschaltregler 400W

EXWUID 120.6/AN programmierbar U/I/P

Digitale und analoge Programmierung



Technische Daten

Garantierte Werte nach einer Einlaufzeit im Nennbetrieb von ca. 15 min., gemessen am Geräteausgang

Typ	120.6		
Güte			
Schaltfrequenzripple (200kHz)	[mV _{SS}]	≤ 20	
überlagerte Schaltspitzen	[mV _{SS}]	≤ 150	
Spannungsregelung			
Restwelligkeit (100Hz)	[mV _{SS}]	≤ 50	
Stromregelung			
Restwelligkeit (100Hz-200kHz)	[mA _{SS}]	≤ 50	
Restwelligkeit (100Hz)	[mV _{SS}]	≤ 20	
Anlaufverzögerung nach Netz ein	[s]	7	
Hochlaufzeit nach Standby/on, Enable	[ms]	< 150	
Überspannungsschutz (OVP)			
Software	[V]	130	
Hardware (Tol.+5V)	[V]	135	
Restspannung nach Auslösen	[V]	0	
Fühlerleitung (Lastzuleitungskompensation)	[V]	max. 1,5 pro Lastleitung	
Eingangsspannung	[Vac]	100 - 240 ±10%	(90 - 264)
Frequenz (bis 440Hz auf Anfrage)	[Hz]	50 - 60 ±10%	(45 - 66)
bei Eingangsspannungsausfall			
im Nennbetrieb : Pufferzeit t _{puff}	[ms]	≥ 20	
Überbrückungszeit t _ü	[ms]	≥ 15	
Vorwarnzeit t _v	[ms]	≥ 5	
Leistungsfaktor λ nach EN 61000 3-2		≥ 0,95	
Eingangsstrom			
I _{eff max} bei U _E = 115/230Vac -20%	[A]	7 / 3,5	
Einschaltstromstoß I _S bei 230Vac	[A]	≤ 15	
Gerätesicherung (intern)	[A]	2 x T 10	
Luft Eintrittstemperatur	[°C]	- 20... 0... + 50, ohne Derating; interner temperatureregelter Lüfter	
Lagertemperaturbereich	[°C]	- 25... + 70	
Gewicht ca.	[kg]	3	

Definitionen, elektrische Sicherheit und EMC sowie Angaben zur mechan. Belastbarkeit siehe Beschreibung.

Energy 400 Installation Primärschaltregler 400W

EXWUID 120.6/AN programmierbar U/I/P

Digitale und analoge Programmierung



Technische Daten Programmierung

Typ	120.6	
Temperaturdrift	[ppm/K]	≤ 150 (für alle Soll- und Istwerte)
U- Regelung		
Sollwerteingang (digitaler Sollwert --> Ausgangsgröße)		
Schrittweite	[mV]	36,10
max. digitaler Fehler	[%]	0,20
max. analoger Fehler	[%]	0,10
max. Gesamtfehler (Δ _{35K})	[%]	0,83
absoluter Fehler (Δ _{35K})	[V]	0,99
Istwertausgang (Ausgangsgröße --> digitaler Istwert)		
Schrittweite	[mV]	36,10
max. digitaler Fehler	[%]	0,15
max. analoger Fehler	[%]	0,10
max. Gesamtfehler (Δ _{35K})	[%]	0,78
absoluter Fehler (Δ _{35K})	[V]	0,93
I- Regelung		
Sollwerteingang (digitaler Sollwert --> Ausgangsgröße)		
Schrittweite	[mA]	1,80
max. digitaler Fehler	[%]	0,20
max. analoger Fehler	[%]	0,30
max. Gesamtfehler (Δ _{35K})	[%]	1,03
absoluter Fehler (Δ _{35K})	[A]	0,06
Istwertausgang (Ausgangsgröße --> digitaler Istwert)		
Schrittweite	[mA]	1,80
max. digitaler Fehler	[%]	0,15
max. analoger Fehler	[%]	0,30
max. Gesamtfehler (Δ _{35K})	[%]	0,98
absoluter Fehler (Δ _{35K})	[A]	0,059
P- Regelung		
Sollwerteingang (digitaler Sollwert --> Ausgangsgröße)		
Schrittweite	[mW]	216,0
max. digitaler Fehler	[%]	0,40
max. analoger Fehler	[%]	0,40
max. Gesamtfehler (Δ _{35K})	[%]	1,33
absoluter Fehler (Δ _{35K})	[W]	5,41
Istwertausgang (Ausgangsgröße --> digitaler Istwert)		
Schrittweite	[mW]	216,0
max. digitaler Fehler	[%]	0,30
max. analoger Fehler	[%]	0,40
max. Gesamtfehler (Δ _{35K})	[%]	1,23
absoluter Fehler (Δ _{35K})	[W]	5,0

Bei Sollwerten < 2% des Nennwertes arbeitet das Gerät bei leerlaufendem Ausgang im Zweipunktbetrieb, wodurch sich der Ausgangsripple erhöht. Bei Sollwert "0" bleibt im Leerlauf und bei geringer Last eine Restspannung kleiner 300mV am Ausgang erhalten.

Energy 400 Installation Primärschaltregler 400W

EXWUID 120.6/AN programmierbar U/I/P

Digitale und analoge Programmierung



Technische Daten Programmierung

Typ	120.6
------------	--------------

Analogschnittstelle

Sollwerteingang (analoger Sollwert --> digitaler Sollwert)	
Schrittweite	[mV] 1,25
max. digitaler Fehler	[%] 0,20
max. analoger Fehler	[%] 0,10
Temperaturdrift	[ppm/K] ≤ 150
max. Gesamtfehler ($\Delta\vartheta$ 35K)	[%] 0,83
absoluter Fehler ($\Delta\vartheta$ 35K)	[mV] 41
Istwertausgang (digitaler Istwert --> analoger Istwert)	
Schrittweite	[mV] 1,25
max. digitaler Fehler	[%] 0,30
max. analoger Fehler	[%] 0,10
Temperaturdrift	[ppm/K] ≤ 150
max. Gesamtfehler ($\Delta\vartheta$ 35K)	[%] 0,93
absoluter Fehler ($\Delta\vartheta$ 35K)	[mV] 46

Allgemeine Schnittstellendaten

Sollwerteingang	
Bereich	[V] 0... 5
Eingangsimpedanz	[k Ω] 10
Istwertausgang	
Bereich	[V] 0... 5
Ausgangsimpedanz	[Ω] 10
Kurzschlussstrom	[mA] 50
Spannungswerte 1V entspricht	[V] 24
Stromwerte 1V entspricht	[A] 1,2

Bei Sollwerten < 2% des Nennwertes arbeitet das Gerät bei leerlaufendem Ausgang im Zweipunktbetrieb, wodurch sich der Ausgangsripple erhöht.

Bei Sollwert "0" bleibt im Leerlauf und bei geringer Last eine Restspannung kleiner 300mV am Ausgang erhalten.

Energy 400 Installation Primärschaltregler 400W

EXWUID 120.6/AN programmierbar U/I/P

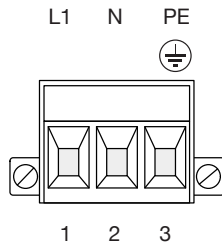
Digitale und analoge Programmierung



Anschlussbelegungen

Netzanschluss X1 Mains

(Einbaustecker, P-Comb. 3-pol./PC 4)

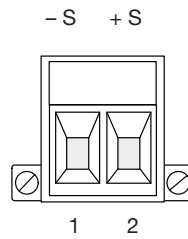


Rastermaß = 7,62mm

Signal name		Pin
Mains	L1	1
Neutral	N	2
Earth	PE	3

Senseleitungsanschluss X3

(Einbaubuchse, Comb. 2-pol.)

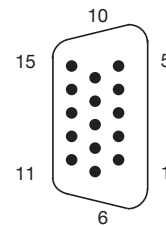


Rastermaß = 5,08mm

Signal name		Pin
- Sense Lead 1		1
+ Sense Lead 1		2

I/O-Signalanschluss X4

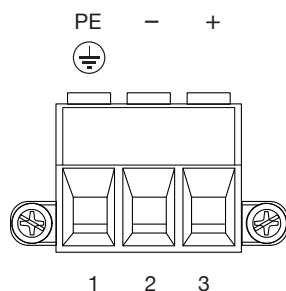
(Einbaubuchse, D-Sub-HD 15-pol.)



Signal name	Pin
Enable - 1 - A *	1
Enable - 1 - K *	2
OUT-A: FS (C)	3
OUT-B: PFS (C)	4
OUT-C: VF (C)	5
5V	6
GND	7
GND	8
IN-C: Quit Failure (A)	9
IN-C: Quit Failure (K)	10
Enable - 2 - A *	11
Enable - 2 - K *	12
OUT-A: FS (E)	13
OUT-B: PFS (E)	14
OUT-C: VF (E)	15

DC-Ausgangsanschluss X2 Output

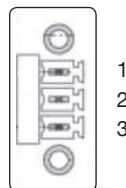
(Einbaubuchse, P-Comb. 3-pol./IPC 16)



Signal name		Pin
Earth	PE	1
- Output		2
+ Output		3

Loadshare-Anschluss X5

(Einbaubuchse, Mini-Combicon)



Signal name		Pin
LS		1
LS-GND		2
(Shield)		3

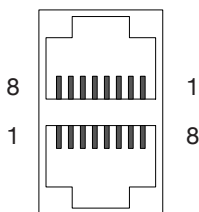
* Mit den Eingängen Enable 1 und 2 werden der Performance Level (PL) d nach EN ISO 13849-1 und der Safety Integrity Level (SIL) 2 nach EN/IEC 62061 erreicht.



Anschlussbelegungen

CAN-Anschluss X6

(Einbaubuchse, 2 x RJ45)

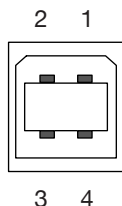


Signal name	Pin
CAN H	1
CAN L	2
GND-CAN	3
nc*	4
nc*	5
nc*	6
GND-CAN	7
nc*	8

Belegung nach CiA DRP303-1

USB-Anschluss X8

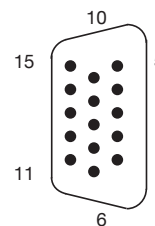
(Einbaubuchse, Typ B)



Signal name	Pin
VCC	1
D -	2
D +	3
GND	4

Ext. HMI X11

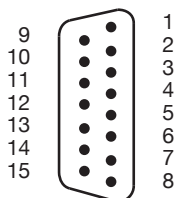
(Einbaubuchse, D-Sub-HD 15-pol.)



Interne Belegung

Analogschnittstellenanschluss X10 Interface

(Einbaubuchse, D-Sub 15-pol.)



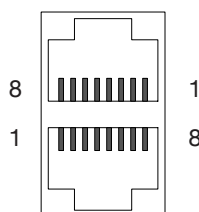
Signal name	Pin
nc*	1
nc*	2
nc*	3
nc*	4
GND	5
nc*	6
C _{set}	7
V _{set}	8
GND	9
nc*	10
nc*	11
C _{act}	12
V _{act}	13
nc*	14
5V V _{aux} (I _{max} = 5mA)	15

* Kontakte, die mit "nc" bezeichnet sind, dürfen extern nicht belegt werden.

Erläuterungen siehe Beschreibung.

RS232-Anschluss X7

(Einbaubuchse, 2 x RJ45)



Signal name	Pin
nc*	1
nc*	2
nc*	3
GND-RS232	4
RxD	5
TxD	6
nc*	7
nc*	8

Belegung nach EIA-561

Hinweis

Alle metallischen Steckergehäuse sind auf Schutzleiter bezogen.

Energy 400 Installation Primärschaltregler 400W

EXWUID 120.6/AN programmierbar U/I/P

Digitale und analoge Programmierung

CE
EMC + Sicherheit
geprüft
UL 60950-1
CSA 22.2 No 60950-1
IEC 60950-1

Ausgangskennlinie

U/I/P - Einstellbereiche

