

**Bestellinformation****Bezeichnung****Artikel-Nr.****WMW 08H/15****402-000-00**

Klemmleiste

Anschlussquerschnitt max. 2,5mm²**Anwendungsbeispiel**

Wandmontagewinkel sind Zubehör zu unseren 19“-Stromversorgungen, mit denen diese an Wänden oder andere ebenen Oberflächen montiert werden können. Vorzugsweise werden Geräte für vertieften Einbau verwendet, siehe Gerätedatenblätter. Es können hier auch Geräte mit 19“-Frontplatte eingesetzt werden, jedoch ist kundenseitig darauf zu achten, dass die Befestigungsschrauben, die zur Montage im 19“-Baugruppenträger vorgesehen sind, zur Sicherheit (unabsichtliches Herausfallen durch Vibration o.ä.) entfernt werden.

Der Wandmontagewinkel kann wahlweise am kurzen oder am langen Schenkel montiert werden.

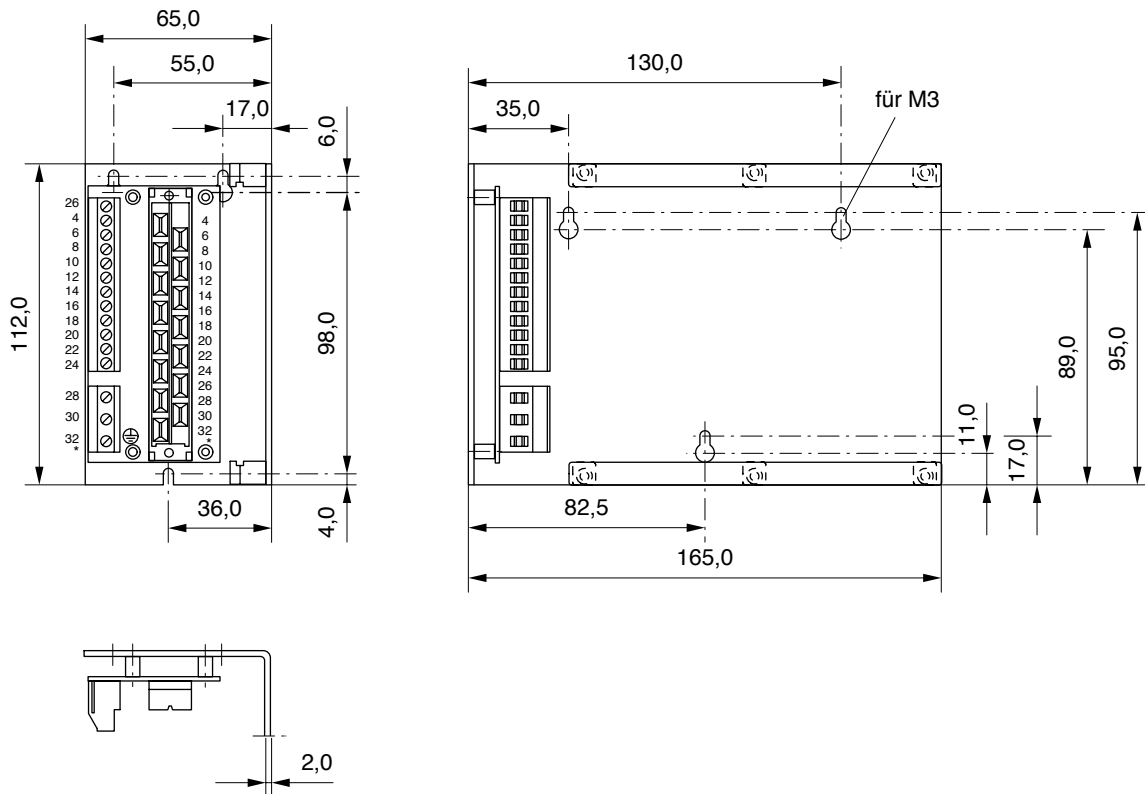
Bitte beachten Sie, dass zu jeder Stromversorgung der passende Wandmontagewinkel bestellt werden muss.

Aus technischen Gründen ist es nicht möglich, einen Wandmontagewinkel für alle Stromversorgungen zu verwenden. Für entsprechende Informationen nehmen Sie bitte Kontakt mit uns auf.



Abbildung mit Beispielgerät.

Abmessungen in mm



* = gleiche Ziffern am Stecker und an den Klemmleisten sind untereinander verbunden.
Tatsächliche Steckerbelegung siehe Gerätedatenblatt.

Gesamtlänge mit Beispielgerät

