

Zubehör

Wandmontagewinkel WMWS 08H/15

Hutschienenmontage



Bestellinformation

Bezeichnung

Artikel-Nr.

WMWS 08H/15

402-009-00

Klemmleiste

Anschlussquerschnitt max. 2,5mm²



Anwendungsbeispiel

Wandmontagewinkel sind Zubehör zu unseren 19“-Stromversorgungen, mit denen diese an Hutschienen montiert werden können. Vorzugsweise werden Geräte für vertieften Einbau verwendet, siehe Gerätedatenblätter. Es können hier auch Geräte mit 19“-Frontplatte eingesetzt werden, jedoch ist kundenseitig darauf zu achten, dass die Befestigungsschrauben, die zur Montage im 19“-Baugruppenträger vorgesehen sind, zur Sicherheit (unabsichtliches Herausfallen durch Vibration o.ä.) entfernt werden.

Bitte beachten Sie, dass zu jeder Stromversorgung der passende Wandmontagewinkel bestellt werden muss. Aus technischen Gründen ist es nicht möglich, einen Wandmontagewinkel für alle Stromversorgungen zu verwenden. Für entsprechende Informationen nehmen Sie bitte Kontakt mit uns auf.



Abbildung mit Beispielgerät.

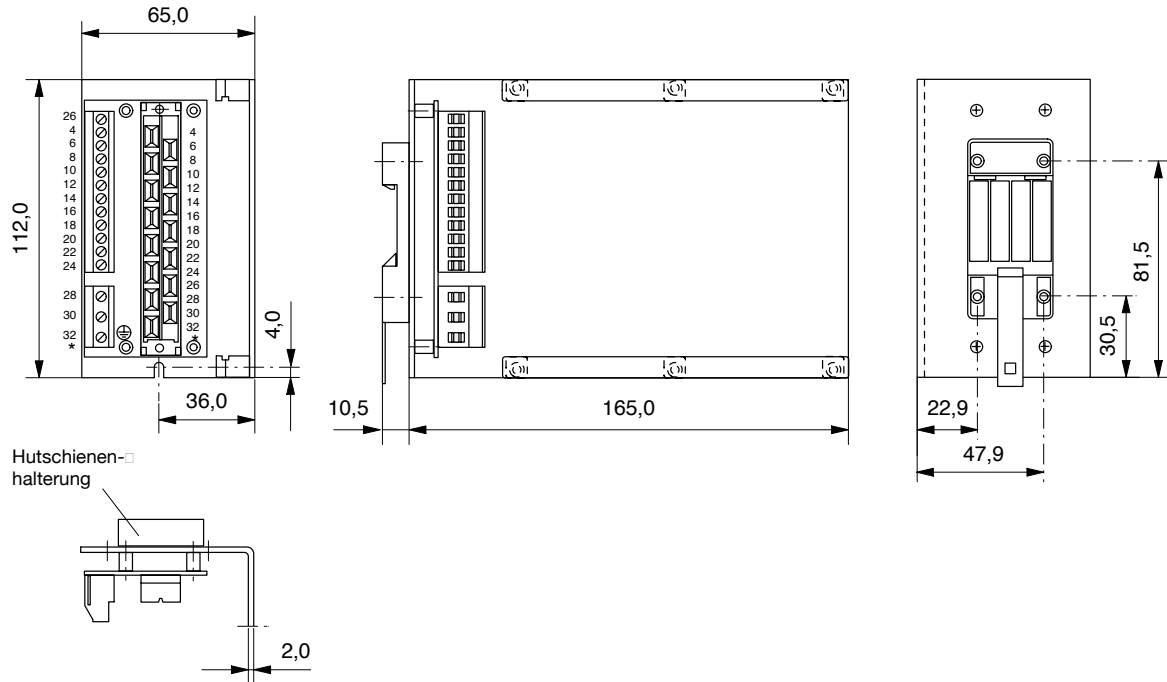
Zubehör

Wandmontagewinkel WMWS 08H/15

Hutschienenmontage



Abmessungen in mm



* = gleiche Ziffern am Stecker und an den Klemmleisten sind untereinander verbunden.
Tatsächliche Steckerbelegung siehe Gerätedatenblatt.

Gesamtlänge mit Beispielgerät

