

Zubehör  
**Wandhalter WGS**  
Hutschienenmontage



**Bestellinformation**

Bezeichnung		Artikel-Nr.*
<b>WGS montiert</b>	Anschlussseite links	<b>402-103-20</b>
Satz bestehend aus:		
1 x <b>Wandhalter gebogen</b>	*schwarz eloxiert	
4 x Schraube	M3 x 8 DIN 7985 Ni	
4 x Fächerscheibe	J3 DIN 6798 Ni	
2 x Rändelbolzen	zur Federleistenverriegelung M3 Ø6 x 40	
2 x Hutschienenhalter	für DIN-Schiene nach EN 50022	
8 x Schraube	2,9 x 9,5 nach DIN 7982	

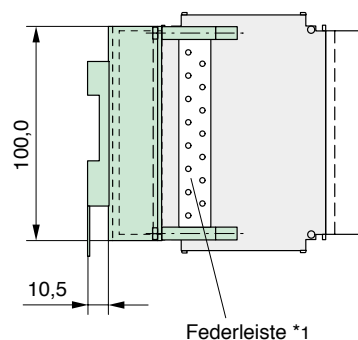
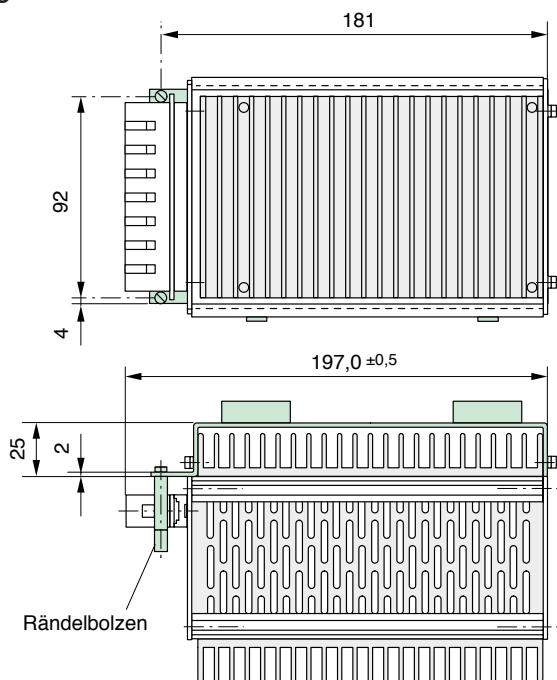


Dieses Zubehörteil wird bereits ab Werk montiert.  
Bitte führen Sie die Bestellung wie folgt aus:

Artikel-Nr. der Stromversorgung +  
Artikel-Nr. für Wandhalter WGS montiert.

Abbildung mit Beispielgerät.

**Abmessungen in mm**



\*1 nicht im Lieferumfang enthalten