

## Zubehör

# Wandhalter WFS 12

Hutschiennenmontage



### Bestellinformation

Bezeichnung		Artikel-Nr.*
<b>WFS 12 montiert</b>	Anschlussseite links	<b>402-113-20</b>
Satz bestehend aus:		
1 x <b>Wandhalter flach</b>	*schwarz eloxiert	
4 x Sonderschraube	M2,5 x 8	
2 x Rändelbolzen	zur Federleistenverriegelung M3 Ø6 x 57	
2 x Hutschiennenhalter	für DIN-Schiene nach EN 50022	
8 x Schraube	2,9 x 9,5 nach DIN 7982	

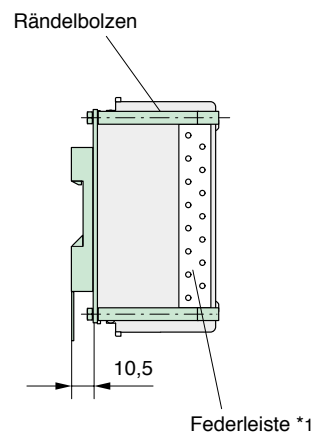
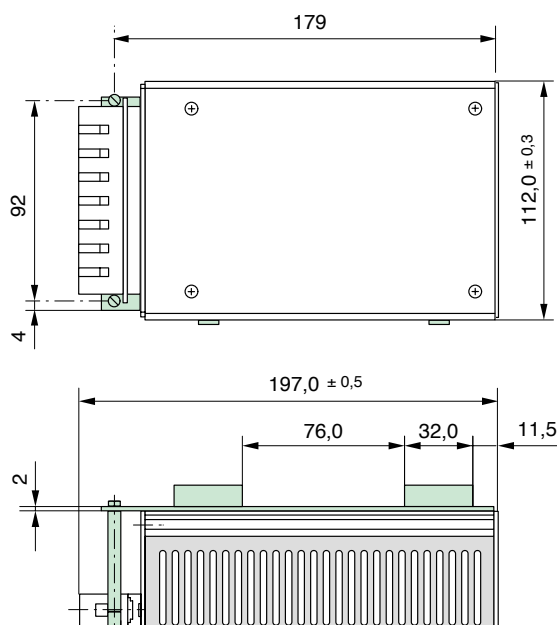


Dieses Zubehörteil wird bereits ab Werk montiert.  
Bitte führen Sie die Bestellung wie folgt aus:

Artikel-Nr. der Stromversorgung +  
Artikel-Nr. für Wandhalter WFS 12 montiert

Abbildung mit Beispielgerät

### Abmessungen in mm



\*1 nicht im Lieferumfang enthalten