

# Zubehör

## Wandmontagewinkel

### WMW 14-16/11



#### Bestellinformation

##### Bezeichnung

##### Artikel-Nr.

WMW 14-16/11

402-013-00

Klemmleiste

Anschlussquerschnitt max. 1,5mm<sup>2</sup>

Die Kompatibilität nachfolgender Geräte > 16TE ist mit Auflagen\* möglich:

C/CÜ 20TE

CDÜ 20TE

CUI 20TE



Abbildung mit Beispielgerät.

#### Anwendungsbeispiel

Wandmontagewinkel sind Zubehör zu unseren 19"-Stromversorgungen, mit denen diese an Wände oder andere ebenen Oberflächen montiert werden können.

Vorzugsweise werden Geräte mit vertieftem Einbau verwendet, siehe Gerätedatenblätter. Es können hier auch Geräte mit 19"-Frontplatten eingesetzt werden, jedoch ist kundenseitig darauf zu achten, dass die Befestigungsschrauben, die zur Montage von 19"-Baugruppenträger vorgesehen sind, zur Sicherheit (unabsichtliches Herausfallen durch Vibration o.ä.) entfernt werden.

Der Wandmontagewinkel kann wahlweise am kurzen oder am langen Schenkel montiert werden.

Bitte beachten Sie, dass zu jeder Stromversorgung der passende Wandmontagewinkel bestellt werden muss. Aus technischen Gründen ist es nicht möglich, einen Wandmontagewinkel für alle Stromversorgungen zu verwenden. Für entsprechende Informationen nehmen Sie bitte Kontakt mit uns auf.

#### \* Achtung:

Bei der Nutzung der Wandmontagewinkel WMW 14-16/11 in Kombination mit Geräten > 16TE, ist ausschließlich der stationäre Betrieb zulässig.

Während eines Transportes sind die Stromversorgungen außerhalb des Halters mitzuführen.

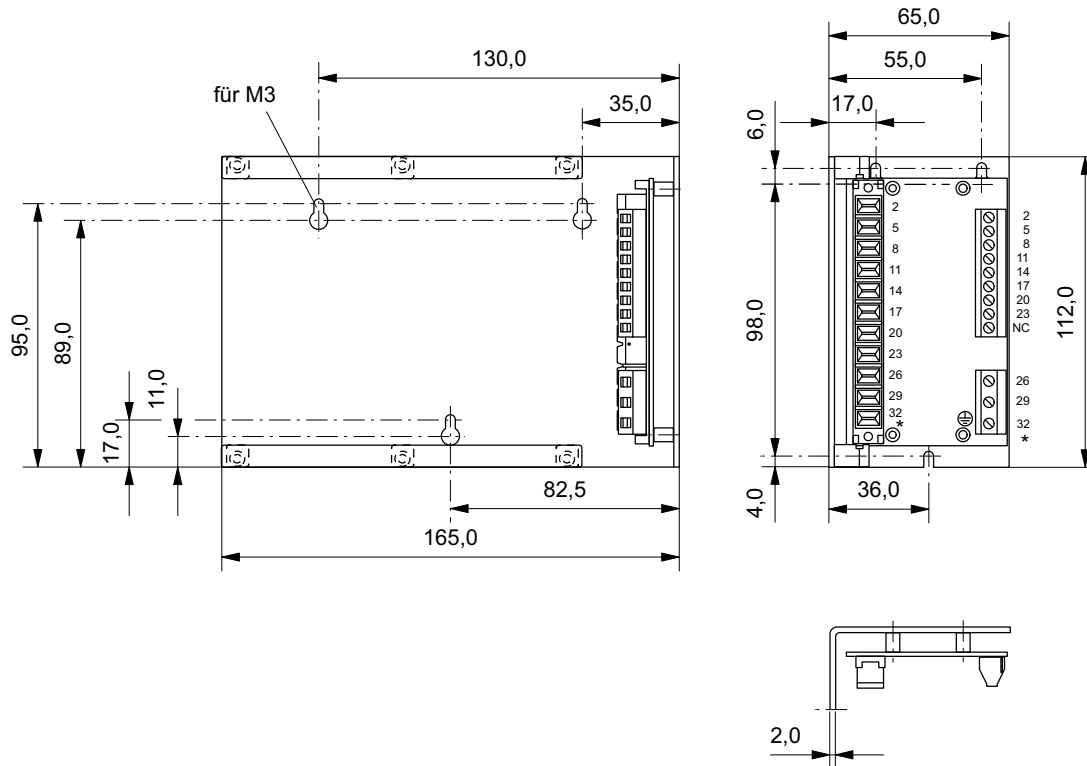
Bei Belastung durch Rüttel / Schock oder der Verwendung eines Netzteils > 14TE ist die Stabilität des Wandmontagehalters zu prüfen.



Zubehör  
**Wandmontagewinkel**  
**WMW 14-16/11**



Abmessungen in mm



\* = gleiche Ziffern am Stecker und an den Klemmleisten sind untereinander verbunden.  
 Tatsächliche Steckerbelegung siehe Gerätedatenblatt.

Gesamtlänge mit Beispielgerät

