

Zubehör

Entkopplungsmodul DEM 30.20

zur Redundantschaltung von Stromversorgungen



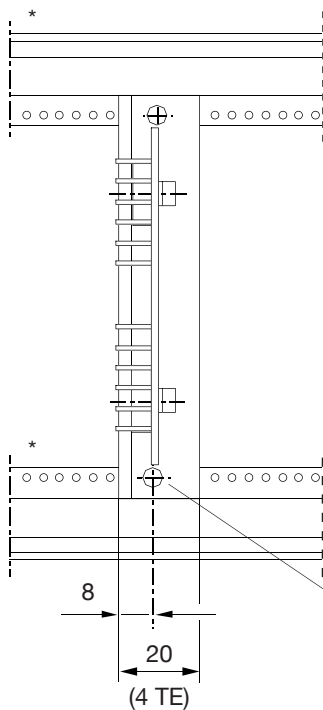
Bestellinformation

Bezeichnung	U _{max}	I _{max}	Artikel-Nr.
DEM 30.20	30V	20A	430-032-00

Ansichten

Verdrahtungsebene des Trägers

Maße in mm



Befestigungsschraube
2 x M2,5, unverlierbar

* Z-Schienen für
Steckverbinder
nach DIN EN 60603
im 19"-Baugruppenträger

Flachsteckungen
4,8 x 0,8mm



Zubehör

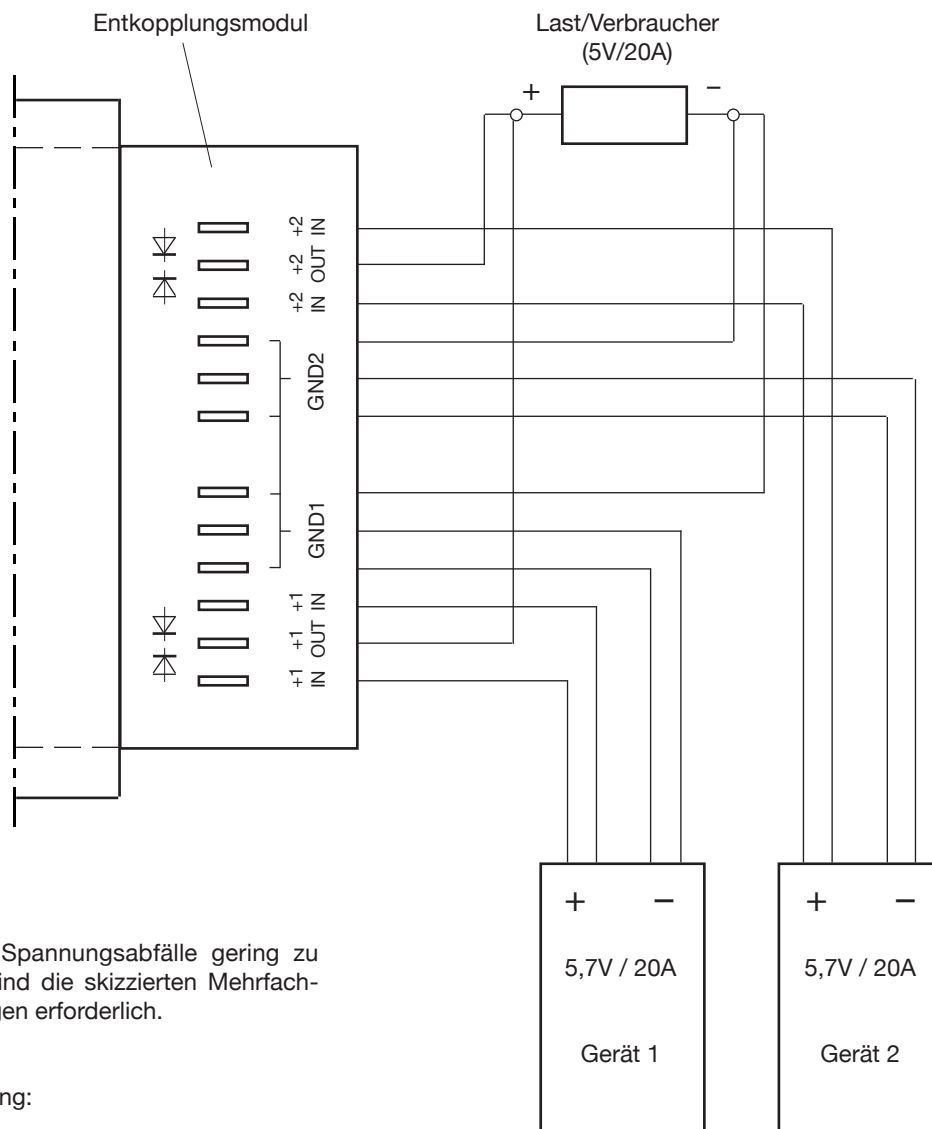
Entkopplungsmodul DEM 30.20

zur Redundantschaltung von Stromversorgungen

CE
EMC + Sicherheit
geprüft

Max. 20A je Einzelspannungsstromversorgung bei Ausgangsspannungen bis max. 30V.

Typ **DEM 30.20**



Um die Spannungsabfälle gering zu halten, sind die skizzierten Mehrfachbelegungen erforderlich.

Anmerkung:

GND 1 und GND 2 am Entkopplungsmodul sind nur Stützpunkte die benutzt werden können, aber nicht benutzt werden müssen.

Die jeweiligen Verbindungen können auch direkt zum Verbraucher geführt werden.