

# Zubehör

## Entkopplungsmodul DEM 50.20

zur Redundantschaltung von Stromversorgungen



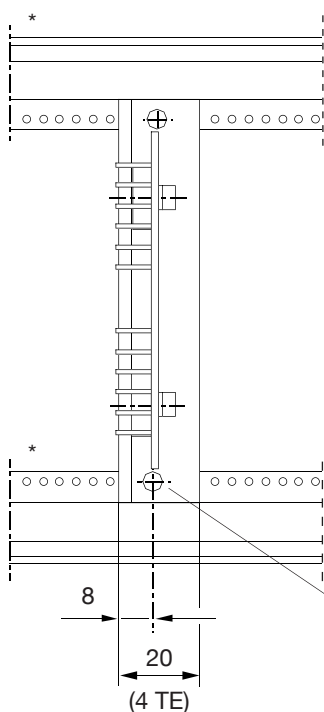
### Bestellinformation

Bezeichnung	U <sub>max</sub>	I <sub>max</sub>	Artikel-Nr.
DEM 50.20	50V	20A	430-036-00

### Ansichten

#### Verdrahtungsebene des Trägers

Maße in mm



Befestigungsschraube  
2 x M2,5, unverlierbar

\* Z-Schienen für  
Steckverbinder  
nach DIN EN 60603  
im 19"-Baugruppenträger

Flachsteckungen  
4,8 x 0,8mm



Foto beispielhaft

Zubehör

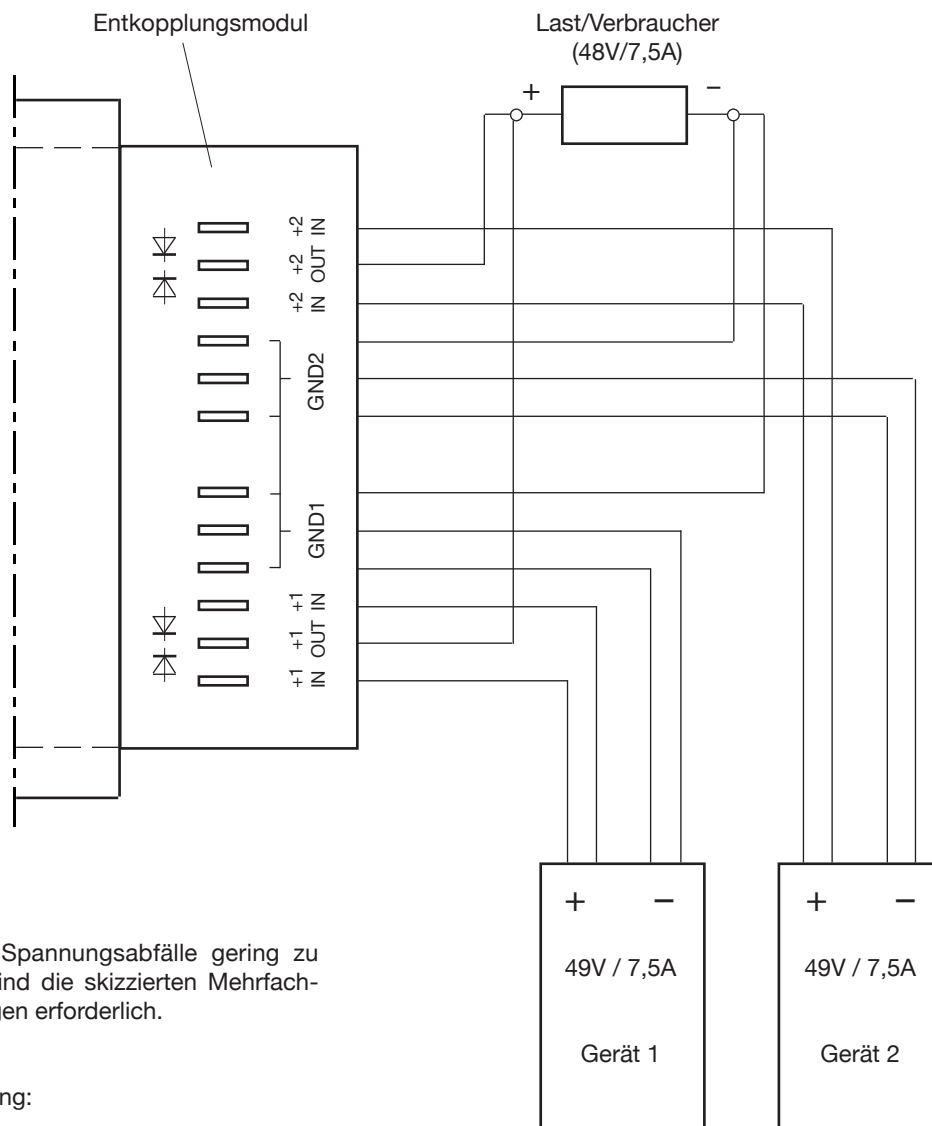
## Entkopplungsmodul DEM 50.20

zur Redundantschaltung von Stromversorgungen

**CE**  
EMC + Sicherheit  
geprüft

Max. 20A je Einzelspannungsstromversorgung bei Ausgangsspannungen bis max. 50V.

Typ **DEM 50.20**



Um die Spannungsabfälle gering zu halten, sind die skizzierten Mehrfachbelegungen erforderlich.

Anmerkung:

GND 1 und GND 2 am Entkopplungsmodul sind nur Stützpunkte die benutzt werden können, aber nicht benutzt werden müssen.

Die jeweiligen Verbindungen können auch direkt zum Verbraucher geführt werden.