

# Primärschaltregler 19"/3HE 80W (100W)

## Dreifachspannung CPM 101



### Bestellinformation

Typ	Ausgang ( ) Power Boost	Eingangs- spannung *	Einbau- maße	Artikel-Nr. *1
<b>CPM 101</b>	A1 = 5V ; 12A (13A) A2 = 15V ; 2A (2,5A) A3 = 15V ; 2A (2,5A)	230 Vac	14TE/3HE	<b>330-028-02</b>

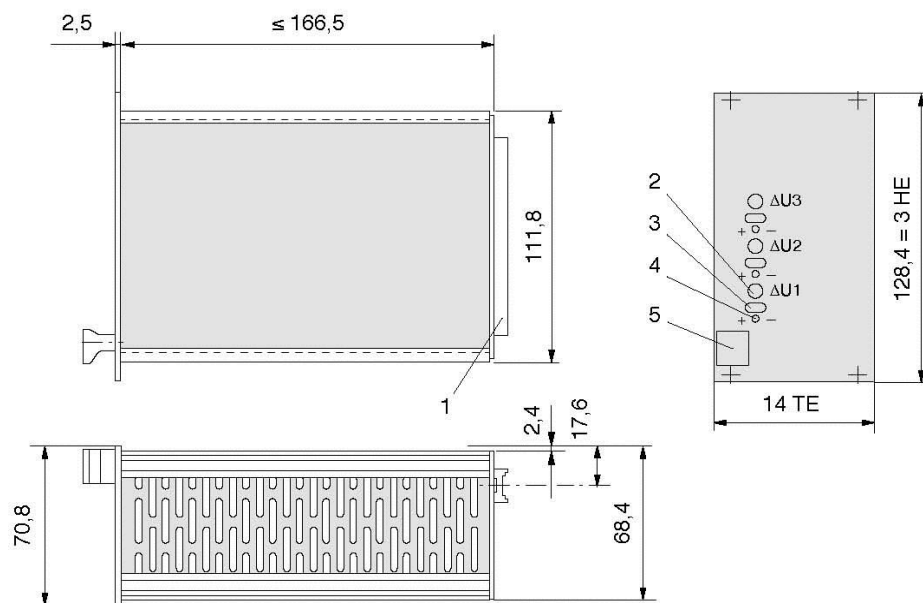
\* Netzspannung umsteckbar

\*1 Frontplatte vorne natur eloxal, Rückseite chromatiert

### Abmessungen in mm

- 1 = Steckverbinder
- 2 = Potentiometer
- 3 = Prüfbuchse
- 4 = LED, grün
- 5 = Griff

1 TE = 5,08mm



### Steckerbelegung H15

Freie Kontakte dürfen extern nicht belegt werden!

	Stift
+ Ausgang 1	4
+ Fühlerleitung 1	6
- Ausgang 1	8
- Fühlerleitung 1	10
+ Ausgang 2	16
- Ausgang 2	18
+ Ausgang 3	20
- Ausgang 3	22
I/O Extern ON/OFF	24
Netz L1	28
Netz N	30
Schutzleiter PE	32
	voreilend

# Primärschaltregler 19"/3HE 80W (100W)

## Dreifachspannung CPM 101



### Technische Daten

Garantierte Werte nach einer Einlaufzeit im Nennbetrieb von ca. 15 min., gemessen am Geräteausgang.

Ausgang		A1	A2	A3	
Ausgangsspannung	[Vdc]	<b>5</b>	<b>15</b>	<b>15</b>	
Einstellbereich (+)	[V]	0,5	1	1	
Ausgangsstrom					
Nominal (max. Gesamtl. 80W)	[A]	12	2	2	
Power Boost (max. Gesamtl. 100W)	[A]	13	2,5	2,5	
Strombegrenzung	[A]	13,5	2,6	2,6	
Kennlinie		annähernd U-I			
Funktion		primärgetaktet	transduktornachgeregelt (A2/A3)		
Wirkungsgrad	[%]	≥ 77			
Spannungsabweichung bei					
Laständerung 0... 100% (statisch)	[mV]	≤ 5 (10)*	≤ 50 (100)*	≤ 50 (100)*	≤ 50 (100)*
Eingangsspannungsänderung U <sub>Emin</sub> -U <sub>Emax</sub>	[mV]	≤ 5 (10)*	≤ 10 (20)*	≤ 10 (20)*	≤ 10 (20)*
Restwelligkeit (100Hz)	[mV <sub>ss</sub> ]	≤ 10 (20)*	≤ 10 (20)*	≤ 10 (20)*	≤ 10 (20)*
Schaltfrequenzripple (50kHz)	[mV <sub>ss</sub> ]	≤ 10 (20)*	≤ 10 (20)*	≤ 10 (20)*	≤ 10 (20)*
Überlagerte Schaltspitzen	[mV <sub>ss</sub> ]	≤ 50 (100)*	≤ 80 (200)*	≤ 80 (200)*	≤ 80 (200)*
Dynamische Regelabweichung bei					
ΔI <sub>a</sub> = 65...100% I <sub>nenn</sub>	[mV]	≤ 200 (300)*	≤ 200 (300)*	≤ 200 (300)*	≤ 200 (300)*
Regelzeit für					
ΔI <sub>a</sub> = 65...100% I <sub>nenn</sub>	[μs]	≤ 200 (400)*	≤ 200 (400)*	≤ 200 (400)*	≤ 200 (400)*
Anlaufverzögerung					
	[ms]	≤ 100			
Überspannungsschutz Ausgang					
werkseitige Einstellung (Tol. +0,5V)	[V]	6,5	-	-	
Restspannung nach Auslösen	[V]	0			
Fühlerleitung für A1					
(Lastzuleitungskompensation)	[V]	max. 0,25 pro Lastleitung	-	-	
Überlastschutz					
		dauerkurzschlussfest			
Temperaturkoeffizient					
	[ppm/K]	200			
<b>Eingangsspannung</b>					
Nennbereich	[Vac]	<b>115</b>		<b>230</b>	
Arbeitsbereich (umsteckbar)	[Vac]	+15%/-20%	≈ 92-132	+15%/-20%	≈ 184-264
Frequenz (bis 440Hz auf Anfrage)	[Hz]	50 - 60 ±10%	≈ 45-66	50 - 60 ±10%	≈ 45-66
bei Eingangsspannungsausfall					
im Nennbetrieb: Pufferzeit	t <sub>puff</sub> [ms]	≥ 30			
max. Eingangsstrom (im Nennbereich)	[A]	2,4		1,2	
Einschaltstromstoß					
Gerät kalt	$\int i^2 dt ; I_s$	[A <sup>2</sup> s] ; [A]	≤ 4 ; ≤ 55		
worst case	$\int i^2 dt ; I_s$	[A <sup>2</sup> s] ; [A]	≤ 7 ; ≤ 75		
Gerätesicherung (primär, intern)					
	[A]	T 2,5			
Betriebstemperaturbereich					
(5mm von der Seitenwand gemessen)	[°C]	- 25... 0... + 70, ohne Derating			
max. zulässige Gehäuse-/Kühler-Temperatur					
	[°C]	+ 85			
Lagertemperaturbereich					
	[°C]	- 40... + 85			
Gewicht ca.					
	[kg]	1,1			

Definitionen, elektrische Sicherheit und EMC sowie Angaben zur mechanischen Belastbarkeit siehe Beschreibung.

\* Klammerwerte sind Ausgangsdaten bei T<sub>u</sub> = -25°C.