

# Primärschaltregler 19"/3HE 50W (60W)

## Einzelspannung CP 15.3,5

*Nicht für neue  
Projekte !*



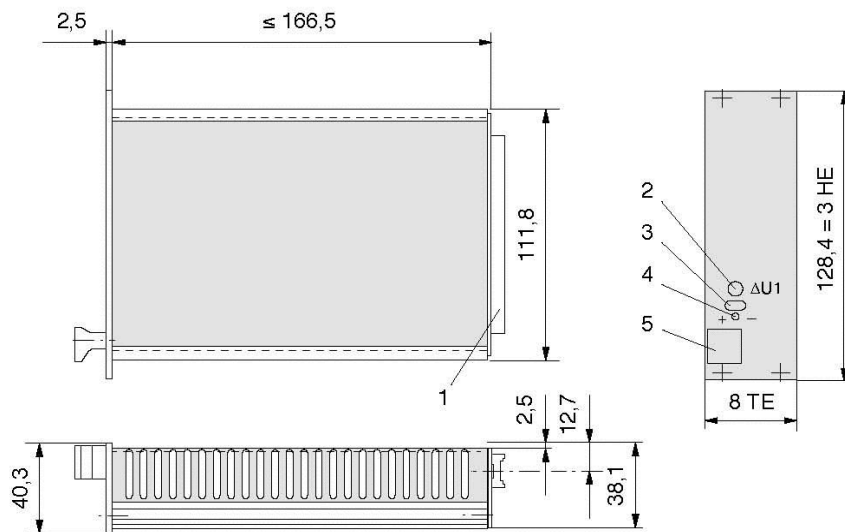
### Bestellinformation

Typ	Ausgang ( ) Power Boost	Eingangsspannung *	Einbaumaße	Artikel-Nr. *1
CP 15.3,5	A1 = 15V ; 3,5A (4A)	230 Vac	8TE/3HE	301-002-02
* Netzspannung umsteckbar			*1 Frontplatte vorne natur eloxal, Rückseite chromatiert	

### Abmessungen in mm

- 1 = Steckverbinder
- 2 = Potentiometer
- 3 = Prüfbuchse
- 4 = LED, grün
- 5 = Griff

1 TE = 5,08mm



### Steckerbelegung H15

Freie Kontakte dürfen extern nicht belegt werden!

	Stift
+ Fühlerleitung	4
+ Ausgang	6
- Fühlerleitung	12
- Ausgang	14
PA	18
I/O Extern ON/OFF	20
Netz L1	28
Netz N	30
Schutzleiter PE	32
	voreilend

# Primärschaltregler 19"/3HE 50W (60W)

## Einzelspannung CP 15.3,5

*Nicht für neue  
Projekte !*



### Technische Daten

Garantierte Werte nach einer Einlaufzeit im Nennbetrieb von ca. 15 min., gemessen am Geräteausgang.

Ausgang		A1				
Ausgangsspannung	[Vdc]	<b>15</b>				
Einstellbereich (±)	[V]	1				
Ausgangsstrom						
Nominal	[A]	3,5				
Power Boost	[A]	4				
Strombegrenzung	[A]	4,3				
Kennlinie		annähernd U-I				
Funktion		primärgetaktet				
Wirkungsgrad	[%]	≥ 81				
Spannungsabweichung bei						
Laständerung 0... 100% (statisch)	[mV]	≤ 10	(20)*			
Eingangsspannungsänderung U <sub>Emin</sub> -U <sub>Emax</sub>	[mV]	≤ 10	(20)*			
Restwelligkeit (100Hz)	[mV <sub>ss</sub> ]	≤ 10	(20)*			
Schaltfrequenzripple (50kHz)	[mV <sub>ss</sub> ]	≤ 10	(20)*			
Überlagerte Schaltspitzen	[mV <sub>ss</sub> ]	≤ 80	(150)*			
Dynamische Regelabweichung bei						
ΔI <sub>a</sub> = 65...100% Inenn	[mV]	≤ 200	(300)*			
Regelzeit für						
ΔI <sub>a</sub> = 65...100% Inenn	[μs]	≤ 250	(500)*			
Anlaufverzögerung	[ms]	≤ 100				
Überspannungsschutz Ausgang						
werkseitige Einstellung (Tol. +0,5V)	[V]	17				
Restspannung nach Auslösen	[V]	0				
Fühlerleitung (Lastzuleitungskompensation)	[V]	max. 0,25 pro Lastleitung				
Überlastschutz		dauerkurzschlussfest				
Temperaturkoeffizient	[ppm/K]	200				
<b>Eingangsspannung</b>	Nennbereich	[Vac]	<b>115</b>	<b>230</b>		
Arbeitsbereich (umsteckbar)		[Vac]	+15%/-20%	≈ 92-132	+15%/-20%	≈ 184-264
Frequenz (bis 440Hz auf Anfrage)		[Hz]	50 - 60 ±10%	≈ 45-66	50 - 60 ±10%	≈ 45-66
bei Eingangsspannungsausfall						
im Nennbetrieb: Pufferzeit	t <sub>puff</sub>	[ms]	≥ 80			
max. Eingangsstrom (im Nennbereich)	[A]	1,6		0,8		
Einschaltstromstoß						
Gerät kalt	$\int i^2 dt ; I_s$	[A <sup>2</sup> s] ; [A]	≤ 1 ; ≤ 35			
worst case	$\int i^2 dt ; I_s$	[A <sup>2</sup> s] ; [A]	≤ 2,5 ; ≤ 75			
Gerätesicherung (primär, intern)	[A]	T 2				
Betriebstemperaturbereich						
(5mm von der Seitenwand gemessen)	[°C]	- 25... 0... + 70, ohne Derating				
max. zulässige Gehäuse-/Kühler-Temperatur	[°C]	+ 85				
Lagertemperaturbereich	[°C]	- 40... + 85				
Gewicht ca.	[kg]	0,7				

Definitionen, elektrische Sicherheit und EMC sowie Angaben zur mechanischen Belastbarkeit siehe Beschreibung.

\* Klammerwerte sind Ausgangsdaten bei T<sub>u</sub> = -25°C.