

Primärschaltregler 19"/3HE 198W

Einzelspannung CP 3,3.60

*Nicht für neue
Projekte !*

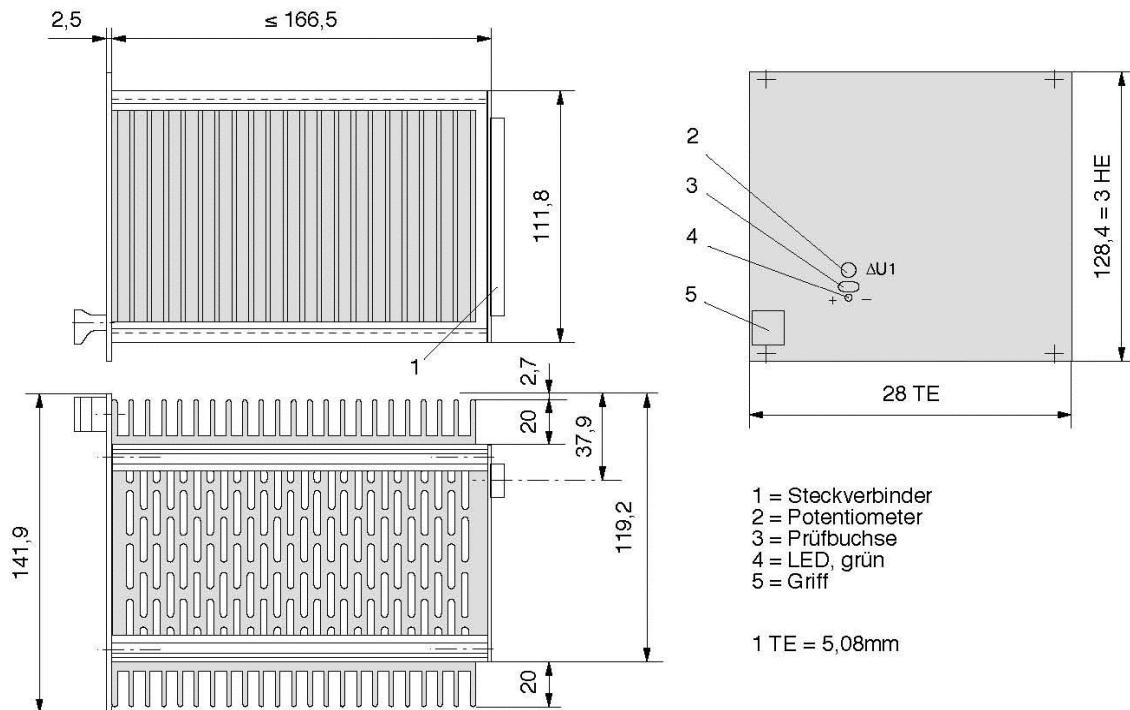


Bestellinformation

Typ	Ausgang () Power Boost	Eingangs- spannung	Einbau- maße	Artikel-Nr. *
CP 3,3.60	A1 = 3,3V ; 60A	230 Vac	28TE/3HE	314-016-02

* Frontplatte vorne natur eloxal, Rückseite chromatiert

Abmessungen in mm



Steckerbelegung H15/4HA6S (mit 4 Hochstromkontakten)

Freie Kontakte dürfen extern nicht belegt werden!

	Stift
+ Ausgang	HA 1, HA 2
- Ausgang	HA 3, HA 4
I/O Extern ON/OFF	S 2
+ Fühlerleitung	S 3
PA	S 5
- Fühlerleitung	S 6
Netz L1	H 1
	H 2
Netz N	H 3
Schutzleiter PE	H 4
	voreilend

Technische Daten

Garantierte Werte nach einer Einlaufzeit im Nennbetrieb von ca. 15 min., gemessen am Geräteausgang.

Ausgang		A1	
Ausgangsspannung	[Vdc]	3,3	
Einstellbereich (±)	[V]	0,5	
Ausgangsstrom			
Nominal	[A]	60	
Strombegrenzung	[A]	70	
Kennlinie		annähernd U-I	
Funktion		primärgetaktet	
Wirkungsgrad	[%]	≥ 73	
Spannungsabweichung bei Laständerung 0... 100% (statisch)	[mV]	≤ 5	(10)*
Eingangsspannungsänderung U _{Emin} -U _{Emax}	[mV]	≤ 5	(10)*
Restwelligkeit (100Hz)	[mV _{ss}]	≤ 10	(20)*
Schaltfrequenzripple (100kHz)	[mV _{ss}]	≤ 10	(20)*
Überlagerte Schaltspitzen	[mV _{ss}]	≤ 40	(80)*
Dynamische Regelabweichung bei ΔI _a = 65...100% Inenn	[mV]	≤ 500	(800)*
Regelzeit für ΔI _a = 65...100% Inenn	[μs]	≤ 500	(800)*
Anlaufverzögerung	[ms]	≤ 100	
Überspannungsschutz Ausgang werkseitige Einstellung (Tol. +0,5V)	[V]	4,8	
Restspannung nach Auslösen	[V]	0	
Fühlerleitung (Lastzuleitungskompensation)	[V]	max. 0,25	pro Lastleitung
Überlastschutz		dauerkurzschlussfest; thermische Überlastabschaltung	
Temperaturkoeffizient	[ppm/K]	200	
Eingangsspannung	Nennbereich	[Vac]	230
Arbeitsbereich		[Vac]	+15%/-20% ≈ 184-264
Frequenz (bis 440Hz auf Anfrage)		[Hz]	50 - 60 ±10% ≈ 45-66
bei Eingangsspannungsausfall im Nennbetrieb: Pufferzeit	tpuff	[ms]	≥ 30
max. Eingangsstrom (im Nennbereich)		[A]	3
Einschaltstromstoß			
Gerät kalt	$\int i^2 dt ; I_s$	[A ² s] ; [A]	≤ 15 ; ≤ 110
worst case	$\int i^2 dt ; I_s$	[A ² s] ; [A]	≤ 35 ; ≤ 250
Gerätesicherung (primär, intern)		[A]	T 6,3
Betriebstemperaturbereich (5mm von der Seitenwand gemessen)		[°C]	- 25... 0... + 70, ohne Derating; f. forciert belüftete Gehäusesysteme
max. zulässige Gehäuse-/Kühler-Temperatur		[°C]	+ 85
Lagertemperaturbereich		[°C]	- 40... + 85
Gewicht ca.		[kg]	1,8

Definitionen, elektrische Sicherheit und EMC sowie Angaben zur mechanischen Belastbarkeit siehe Beschreibung.

* Klammerwerte sind Ausgangsdaten bei Tu = -25°C.