

Primärschaltregler 19"/3HE 53W (66W)

Einzelspannung CP 3,3.16

*Nicht für neue
Projekte !*



Bestellinformation

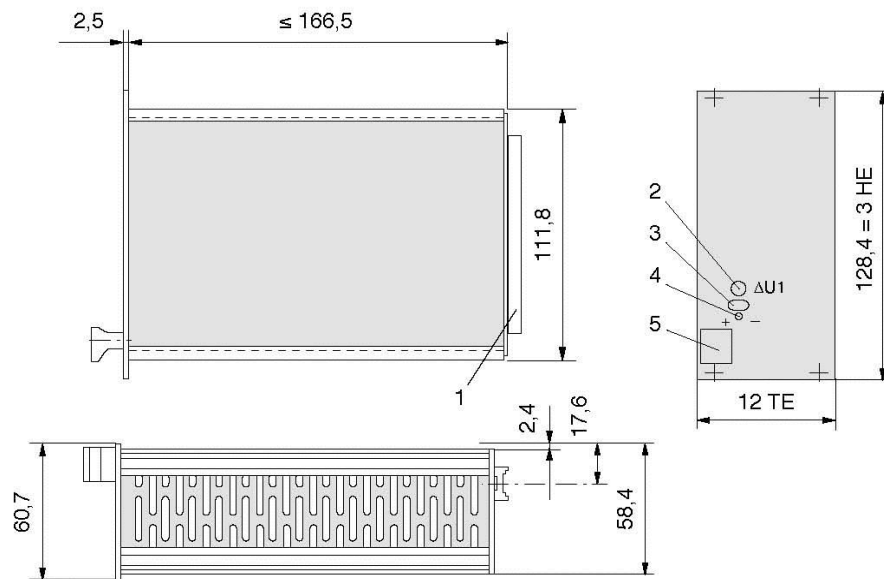
Typ	Ausgang () Power Boost	Eingangsspannung *	Einbaumaße	Artikel-Nr. *1
CP 3,3.16	A1 = 3,3V ; 16A (20A)	230 Vac	12TE/3HE	311-070-02

* Netzspannung umsteckbar *1 Frontplatte vorne natur eloxal, Rückseite chromatiert

Abmessungen in mm

- 1 = Steckverbinder
- 2 = Potentiometer
- 3 = Prüfbuchse
- 4 = LED, grün
- 5 = Griff

1 TE = 5,08mm



Steckerbelegung H15

Freie Kontakte dürfen extern nicht belegt werden!

	Stift
+ Fühlerleitung	4
+ Ausgang	6, 8
- Fühlerleitung	12
- Ausgang	14, 16
PA	18
I/O Extern ON/OFF	20
Netz L1	28
Netz N	30
Schutzleiter PE	32
	voreilend

Technische Daten

Garantierte Werte nach einer Einlaufzeit im Nennbetrieb von ca. 15 min., gemessen am Geräteausgang.

Ausgang		A1	
Ausgangsspannung	[Vdc]	3,3	
Einstellbereich (±)	[V]	0,5	
Ausgangsstrom			
Nominal	[A]	16	
Power Boost	[A]	20	
Strombegrenzung	[A]	21	
Kennlinie		annähernd U-I	
Funktion		primärgetaktet	
Wirkungsgrad	[%]	≥ 72	
Spannungsabweichung bei			
Laständerung 0... 100% (statisch)	[mV]	≤ 5	(10)*
Eingangsspannungsänderung U _{Emin} -U _{Emax}	[mV]	≤ 5	(10)*
Restwelligkeit (100Hz)	[mV _{ss}]	≤ 5	(10)*
Schaltfrequenzripple (70kHz)	[mV _{ss}]	≤ 10	(20)*
Überlagerte Schaltspitzen	[mV _{ss}]	≤ 40	(80)*
Dynamische Regelabweichung bei			
ΔI _a = 65...100% Inenn	[mV]	≤ 300	(600)*
Regelzeit für			
ΔI _a = 65...100% Inenn	[μs]	≤ 300	(500)*
Anlaufverzögerung			
	[ms]	≤ 100	
Überspannungsschutz Ausgang			
werkseitige Einstellung (Tol. +0,5V)	[V]	4,8	
Restspannung nach Auslösen	[V]	0	
Fühlerleitung (Lastzuleitungskompensation)	[V]	max. 0,25 pro Lastleitung	
Überlastschutz			
		dauerkurzschlussfest	
Temperaturkoeffizient	[ppm/K]	200	
Eingangsspannung	Nennbereich	[Vac]	115 230
Arbeitsbereich (umsteckbar)		[Vac]	+15%/-20% ≈ 92-132 +15%/-20% ≈ 184-264
Frequenz (bis 440Hz auf Anfrage)		[Hz]	50 - 60 ±10% ≈ 45-66 50 - 60 ±10% ≈ 45-66
bei Eingangsspannungsausfall			
im Nennbetrieb: Pufferzeit	t _{puff}	[ms]	≥ 30
max. Eingangsstrom (im Nennbereich)	[A]	2 1	
Einschaltstromstoß			
Gerät kalt	$\int i^2 dt ; I_s$	[A ² s] ; [A]	≤ 1,0 ; ≤ 21
worst case	$\int i^2 dt ; I_s$	[A ² s] ; [A]	≤ 3,2 ; ≤ 75
Gerätesicherung (primär, intern)	[A]	T 3,15	
Betriebstemperaturbereich			
(5mm von der Seitenwand gemessen)	[°C]	- 25... 0... + 70, ohne Derating	
max. zulässige Gehäuse-/Kühler-Temperatur	[°C]	+ 85	
Lagertemperaturbereich	[°C]	- 40... + 85	
Gewicht ca.	[kg]	1	

Definitionen, elektrische Sicherheit und EMC sowie Angaben zur mechanischen Belastbarkeit siehe Beschreibung.

* Klammerwerte sind Ausgangsdaten bei T_u = -25°C.