

Primärschaltregler 19"/3HE 120W (144W)

Einzelspannung CP 48.2,5

*Nicht für neue
Projekte !*



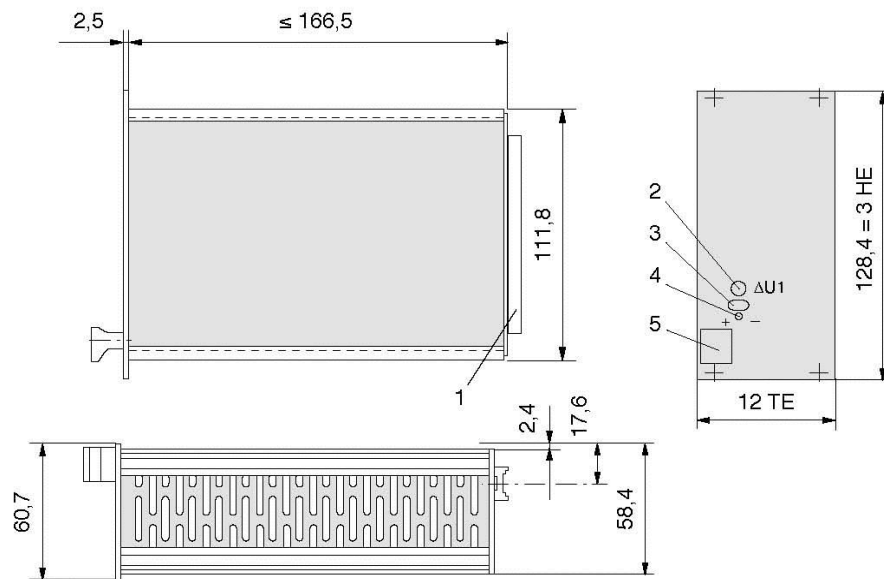
Bestellinformation

Typ	Ausgang () Power Boost	Eingangs- spannung *	Einbau- maße	Artikel-Nr. *1
CP 48.2,5	A1 = 48V ; 2,5A (3A)	230 Vac	12TE/3HE	311-064-02
* Netzspannung umsteckbar			*1 Frontplatte vorne natur eloxal, Rückseite chromatiert	

Abmessungen in mm

- 1 = Steckverbinder
- 2 = Potentiometer
- 3 = Prüfbuchse
- 4 = LED, grün
- 5 = Griff

1 TE = 5,08mm



Steckerbelegung H15

Freie Kontakte dürfen extern nicht belegt werden!

	Stift
+ Fühlerleitung	4
+ Ausgang	6, 8
- Fühlerleitung	12
- Ausgang	14, 16
PA	18
I/O Extern ON/OFF	20
Netz L1	28
Netz N	30
Schutzleiter PE	32
	voreilend

Primärschaltregler 19"/3HE 120W (144W)

Einzelspannung CP 48.2,5

**Nicht für neue
Projekte!**



Technische Daten

Garantierte Werte nach einer Einlaufzeit im Nennbetrieb von ca. 15 min., gemessen am Geräteausgang.

Ausgang		A1				
Ausgangsspannung	[Vdc]	48				
Einstellbereich (±)	[V]	2				
Ausgangsstrom						
Nominal	[A]	2,5				
Power Boost	[A]	3				
Strombegrenzung	[A]	3,5				
Kennlinie		annähernd U-I				
Funktion		primärgetaktet				
Wirkungsgrad	[%]	≥ 84				
Spannungsabweichung bei						
Laständerung 0... 100% (statisch)	[mV]	≤ 10	(20)*			
Eingangsspannungsänderung U _{Emin} -U _{Emax}	[mV]	≤ 10	(20)*			
Restwelligkeit (100Hz)	[mV _{ss}]	≤ 20	(40)*			
Schaltfrequenzripple (70kHz)	[mV _{ss}]	≤ 20	(40)*			
Überlagerte Schaltspitzen	[mV _{ss}]	≤ 150	(300)*			
Dynamische Regelabweichung bei						
ΔI _a = 65...100% Inenn	[mV]	≤ 200	(400)*			
Regelzeit für						
ΔI _a = 65...100% Inenn	[μs]	≤ 250	(500)*			
Anlaufverzögerung	[ms]	≤ 100				
Überspannungsschutz Ausgang						
werkseitige Einstellung (Tol. +3V)	[V]	55				
Restspannung nach Auslösen	[V]	0				
Fühlerleitung (Lastzuleitungskompensation)	[V]	max. 0,25 pro Lastleitung				
Überlastschutz		dauerkurzschlussfest				
Temperaturkoeffizient	[ppm/K]	200				
Eingangsspannung	Nennbereich	[Vac]	115	230		
Arbeitsbereich (umsteckbar)		[Vac]	+15%/-20%	≈ 92-132	+15%/-20%	≈ 184-264
Frequenz (bis 440Hz auf Anfrage)		[Hz]	50 - 60 ±10%	≈ 45-66	50 - 60 ±10%	≈ 45-66
bei Eingangsspannungsausfall						
im Nennbetrieb: Pufferzeit	t _{puff}	[ms]	≥ 30			
max. Eingangsstrom (im Nennbereich)	[A]	3		1,5		
Einschaltstromstoß						
Gerät kalt	$\int i^2 dt ; I_s$	[A ² s] ; [A]	≤ 1,0 ; ≤ 21			
worst case	$\int i^2 dt ; I_s$	[A ² s] ; [A]	≤ 3,2 ; ≤ 75			
Gerätesicherung (primär, intern)	[A]	T 3,15				
Betriebstemperaturbereich						
(5mm von der Seitenwand gemessen)	[°C]	- 25... 0... + 70, ohne Derating				
max. zulässige Gehäuse-/Kühler-Temperatur	[°C]	+ 85				
Lagertemperaturbereich	[°C]	- 40... + 85				
Gewicht ca.	[kg]	1				

Definitionen, elektrische Sicherheit und EMC sowie Angaben zur mechanischen Belastbarkeit siehe Beschreibung.

* Klammerwerte sind Ausgangsdaten bei T_u = -25°C.