

Primärschaltregler 19"/3HE 100W (120W)

Einzelspannung CP 5.20

*Nicht für neue
Projekte !*



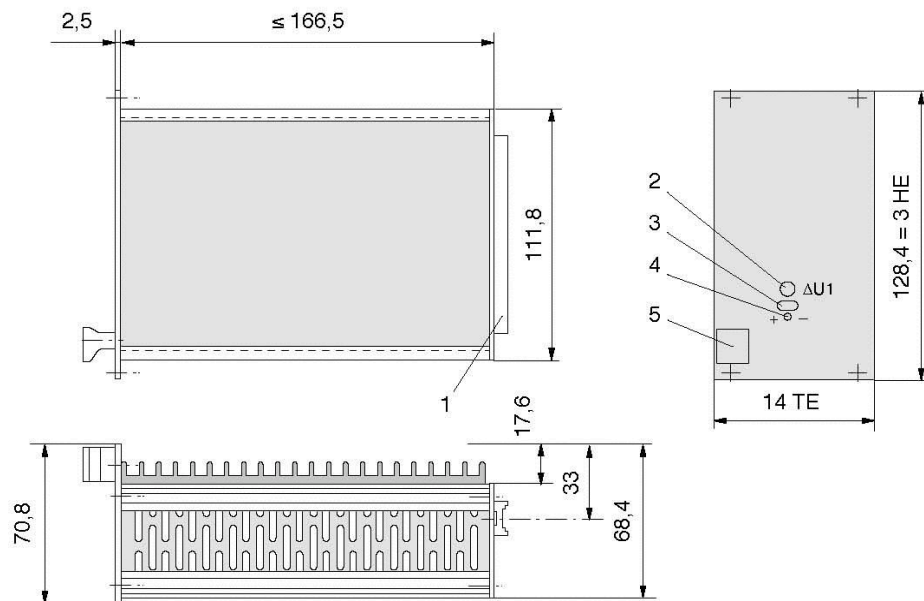
Bestellinformation

Typ	Ausgang () Power Boost	Eingangs- spannung *	Einbau- maße	Artikel-Nr. *1
CP 5.20	A1 = 5V ; 20A (24A)	230 Vac	14TE/3HE	313-000-02
* Netzspannung umsteckbar			*1 Frontplatte vorne natur eloxal, Rückseite chromatiert	

Abmessungen in mm

- 1 = Steckverbinder
- 2 = Potentiometer
- 3 = Prüfbuchse
- 4 = LED, grün
- 5 = Griff

1 TE = 5,08mm



Steckerbelegung H15

Freie Kontakte dürfen extern nicht belegt werden!

	Stift
+ Fühlerleitung	4
+ Ausgang	6, 8
- Fühlerleitung	12
- Ausgang	14, 16
PA	18
I/O Extern ON/OFF	20
Netz L1	28
Netz N	30
Schutzleiter PE	32
	voreilend

Primärschaltregler 19"/3HE 100W (120W)

Einzelspannung CP 5.20

*Nicht für neue
Projekte !*



Technische Daten

Garantierte Werte nach einer Einlaufzeit im Nennbetrieb von ca. 15 min., gemessen am Geräteausgang.

Ausgang		A1			
Ausgangsspannung	[Vdc]	5			
Einstellbereich (±)	[V]	0,5			
Ausgangsstrom					
Nominal	[A]	20			
Power Boost	[A]	24			
Strombegrenzung	[A]	26			
Kennlinie		annähernd U-I			
Funktion		primärgetaktet			
Wirkungsgrad	[%]	≥ 78			
Spannungsabweichung bei					
Laständerung 0... 100% (statisch)	[mV]	≤ 5	(10)*		
Eingangsspannungsänderung U _{Emin} -U _{Emax}	[mV]	≤ 5	(10)*		
Restwelligkeit (100Hz)	[mV _{ss}]	≤ 5	(10)*		
Schaltfrequenzripple (70kHz)	[mV _{ss}]	≤ 10	(20)*		
Überlagerte Schaltspitzen	[mV _{ss}]	≤ 50	(100)*		
Dynamische Regelabweichung bei					
ΔI _a = 65...100% Inenn	[mV]	≤ 300	(600)*		
Regelzeit für					
ΔI _a = 65...100% Inenn	[μs]	≤ 300	(500)*		
Anlaufverzögerung	[ms]	≤ 100			
Überspannungsschutz Ausgang					
werkseitige Einstellung (Tol. +0,5V)	[V]	6,5			
Restspannung nach Auslösen	[V]	0			
Fühlerleitung (Lastzuleitungskompensation)	[V]	max. 0,25 pro Lastleitung			
Überlastschutz		dauerkurzschlussfest			
Temperaturkoeffizient	[ppm/K]	200			
Eingangsspannung	Nennbereich	[Vac]	115		230
Arbeitsbereich (umsteckbar)		[Vac]	+15%/-20%	≈ 92-132	+15%/-20% ≈ 184-264
Frequenz (bis 440Hz auf Anfrage)		[Hz]	50 - 60 ±10%	≈ 45-66	50 - 60 ±10% ≈ 45-66
bei Eingangsspannungsausfall					
im Nennbetrieb: Pufferzeit	t _{puff}	[ms]	≥ 30		
max. Eingangsstrom (im Nennbereich)	[A]	3		1,5	
Einschaltstromstoß					
Gerät kalt	$\int i^2 dt ; I_s$	[A ² s] ; [A]	≤ 4 ; ≤ 55		
worst case	$\int i^2 dt ; I_s$	[A ² s] ; [A]	≤ 7 ; ≤ 75		
Gerätesicherung (primär, intern)	[A]	T 3,15			
Betriebstemperaturbereich					
(5mm von der Seitenwand gemessen)	[°C]	- 25... 0... + 70, ohne Derating			
max. zulässige Gehäuse-/Kühler-Temperatur	[°C]	+ 85			
Lagertemperaturbereich	[°C]	- 40... + 85			
Gewicht ca.	[kg]	1,2			

Definitionen, elektrische Sicherheit und EMC sowie Angaben zur mechanischen Belastbarkeit siehe Beschreibung.

* Klammerwerte sind Ausgangsdaten bei T_u = -25°C.