

Primärschaltregler 19"/3HE 360W

Einzelspannung CP 24.15

*Nicht für neue
Projekte !*

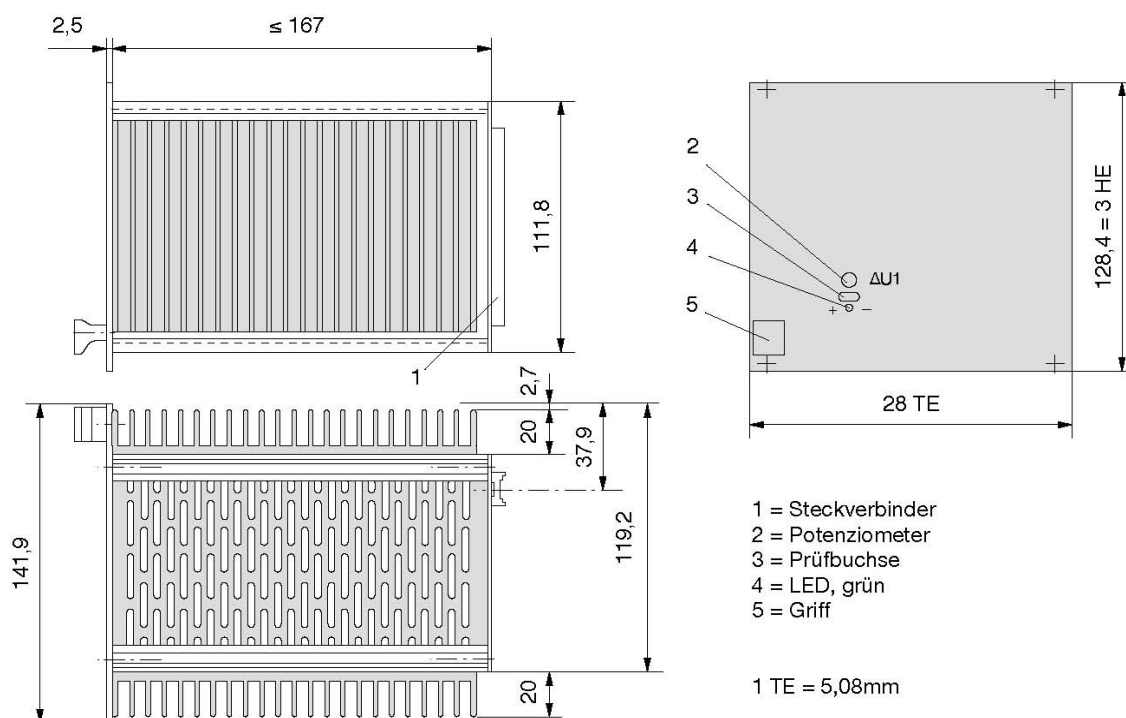


Bestellinformation

Typ	Ausgang () Power Boost	Eingangs- spannung	Einbau- maße	Artikel-Nr. *
CP 24.15	A1 = 24V ; 15A	230 Vac	28TE/3HE	314-023-02

* Frontplatte vorne natur eloxal, Rückseite chromatiert

Abmessungen in mm



Steckerbelegung H15

Freie Kontakte dürfen extern nicht belegt werden!

	Stift
+ Fühlerleitung	4
+ Ausgang	6, 8, 10
- Fühlerleitung	12
- Ausgang	14, 16, 18
I/O Extern ON/OFF	20
Netz L1	28
Netz N	30
Schutzleiter PE	32
	voreilend

Technische Daten

Garantierte Werte nach einer Einlaufzeit im Nennbetrieb von ca. 15 min., gemessen am Geräteausgang.

Ausgang		A1	
Ausgangsspannung	[Vdc]	24	
Einstellbereich (±)	[V]	2	
Ausgangsstrom			
Nominal	[A]	15	
Strombegrenzung	[A]	17	
Kennlinie		annähernd U-I	
Funktion		primärgetaktet	
Wirkungsgrad	[%]	≥ 89	
Spannungsabweichung bei			
Laständerung 0... 100% (statisch)	[mV]	≤ 10	(20)*
Eingangsspannungsänderung U _{Emin} -U _{Emax}	[mV]	≤ 10	(20)*
Restwelligkeit (100Hz)	[mV _{ss}]	≤ 10	(20)*
Schaltfrequenzripple (100kHz)	[mV _{ss}]	≤ 10	(20)*
Überlagerte Schaltspitzen	[mV _{ss}]	≤ 150	(300)*
Dynamische Regelabweichung bei			
ΔI _a = 65...100% Inenn	[mV]	≤ 500	(800)*
Regelzeit für			
ΔI _a = 65...100% Inenn	[μs]	≤ 500	(800)*
Anlaufverzögerung	[ms]	≤ 100	
Überspannungsschutz Ausgang			
werkseitige Einstellung (Tol. +0,5V)	[V]	27	
Restspannung nach Auslösen	[V]	0	
Fühlerleitung (Lastzuleitungskompensation)	[V]	max. 0,25 pro Lastleitung	
Überlastschutz		dauerkurzschlussfest; thermische Überlastabschaltung	
Temperaturkoeffizient	[ppm/K]	200	
Eingangsspannung			
Nennbereich	[Vac]	230	
Arbeitsbereich	[Vac]	+15%/-20%	≈ 184-264
Frequenz (bis 440Hz auf Anfrage)	[Hz]	50 - 60 ±10%	≈ 45-66
bei Eingangsspannungsausfall			
im Nennbetrieb: Pufferzeit	t _{puff} [ms]	≥ 30	
max. Eingangsstrom (im Nennbereich)	[A]	4,5	
Einschaltstromstoß			
Gerät kalt	$\int i^2 dt ; I_s$	[A ² s] ; [A]	≤ 15 ; ≤ 110
worst case	$\int i^2 dt ; I_s$	[A ² s] ; [A]	≤ 35 ; ≤ 250
Gerätesicherung (primär, intern)	[A]	T 6,3	
Betriebstemperaturbereich			
(5mm von der Seitenwand gemessen)	[°C]	- 25... 0... + 70, ohne Derating; f. forciert belüftete Gehäusesysteme	
max. zulässige Gehäuse-/Kühler-Temperatur	[°C]	+ 85	
Lagertemperaturbereich	[°C]	- 40... + 85	
Gewicht ca.	[kg]	1,8	

Definitionen, elektrische Sicherheit und EMC sowie Angaben zur mechanischen Belastbarkeit siehe Beschreibung.

* Klammerwerte sind Ausgangsdaten bei T_u = -25°C.