

Primärschaltregler 19"/3HE 50W (60W)

Doppelspannung CPD 15.1,6



Bestellinformation

Typ	Ausgang () Power Boost	Eingangs- spannung *	Einbau- maße	Artikel-Nr. *1
CPD 15.1,6	A1 = 15V ; 1,6A (2A) A2 = 15V ; 1,6A (2A)	230 Vac	8TE/3HE	320-021-02

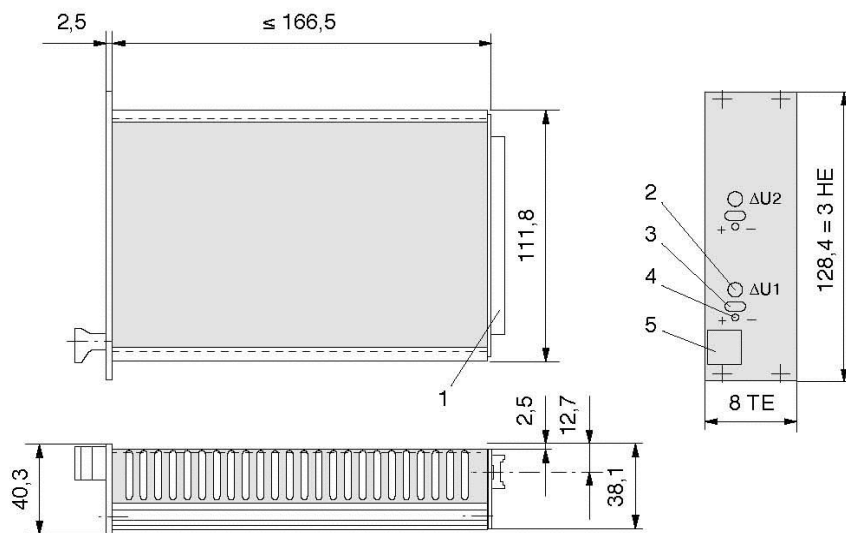
* Netzspannung umsteckbar

*1 Frontplatte vorne natur eloxal, Rückseite chromatiert

Abmessungen in mm

- 1 = Steckverbinder
- 2 = Potentiometer
- 3 = Prüfbuchse
- 4 = LED, grün
- 5 = Griff

1 TE = 5,08mm



Steckerbelegung H15

Freie Kontakte dürfen extern nicht belegt werden!

	Stift
+ Ausgang 1	4
+ Fühlerleitung 1	6
- Ausgang 1	8
- Fühlerleitung 1	10
+ Ausgang 2	20
- Ausgang 2	22
I/O Extern ON/OFF	24
Netz L1	28
Netz N	30
Schutzleiter PE	32
	voreilend

Primärschaltregler 19"/3HE 50W (60W)

Doppelspannung CPD 15.1,6



Technische Daten

Garantierte Werte nach einer Einlaufzeit im Nennbetrieb von ca. 15 min., gemessen am Geräteausgang.

Ausgang		A1	A2	
Ausgangsspannung	[Vdc]	15	15	
Einstellbereich (+)	[V]	1	1	
Ausgangsstrom				
Nominal (max. Gesamtl. 50W)	[A]	1,6	1,6	
Power Boost (max. Gesamtl. 60W)	[A]	2	2	
Strombegrenzung	[A]	2,1	2,1	
Kennlinie		annähernd U-I		
Funktion		primärgetaktet	transduktornachgeregelt	
Wirkungsgrad	[%]	≥ 77		
Spannungsabweichung bei				
Laständerung 0... 100% (statisch)	[mV]	≤ 10 (20)*	≤ 50 (100)*	
Eingangsspannungsänderung U _{Emin} -U _{Emax}	[mV]	≤ 10 (20)*	≤ 10 (20)*	
Restwelligkeit (100Hz)	[mV _{ss}]	≤ 10 (20)*	≤ 10 (20)*	
Schaltfrequenzripple (50kHz)	[mV _{ss}]	≤ 10 (20)*	≤ 10 (20)*	
Überlagerte Schaltspitzen	[mV _{ss}]	≤ 80 (150)*	≤ 80 (200)*	
Dynamische Regelabweichung bei ΔI _a = 65...100% I _{nenn}				
	[mV]	≤ 200 (300)*	≤ 200 (300)*	
Regelzeit für ΔI _a = 65...100% I _{nenn}				
	[μs]	≤ 200 (400)*	≤ 250 (500)*	
Anlaufverzögerung	[ms]	≤ 100		
Überspannungsschutz Ausgang werkseitige Einstellung (Tol. +0,5V)				
	[V]	17	-	
Restspannung nach Auslösen				
	[V]	0		
Fühlerleitung für A1 (Lastzuleitungskompensation)				
	[V]	max. 0,25 pro Lastleitung	-	
Überlastschutz				
		dauerkurzschlussfest		
Temperaturkoeffizient	[ppm/K]	200		
Eingangsspannung Nennbereich [Vac] 100-120 205-240				
Arbeitsbereich (umsteckbar)	[Vac]	±10%	≈ 90-132	±10% ≈ 185-264
Frequenz (bis 440Hz auf Anfrage)	[Hz]	50 - 60 ±10%	≈ 45-66	50 - 60 ±10% ≈ 45-66
bei Eingangsspannungsausfall im Nennbetrieb: Pufferzeit t _{puff} [ms] ≥ 30				
max. Eingangsstrom (im Nennbereich)	[A]	1,6	0,8	
Einschaltstromstoß				
Gerät kalt ∫ i ² dt ; I _s	[A ² s] ; [A]	≤ 1 ; ≤ 35		
worst case ∫ i ² dt ; I _s	[A ² s] ; [A]	≤ 2,5 ; ≤ 75		
Gerätesicherung (primär, intern)	[A]	T 2		
Betriebstemperaturbereich (5mm von der Seitenwand gemessen) [°C] - 25... 0... + 70, ohne Derating				
max. zulässige Gehäuse-/Kühler-Temperatur	[°C]	+ 85		
Lagertemperaturbereich	[°C]	- 40... + 85		
Gewicht ca.	[kg]	0,8		

Definitionen, elektrische Sicherheit und EMC sowie Angaben zur mechanischen Belastbarkeit siehe Beschreibung.

* Klammerwerte sind Ausgangsdaten bei T_u = -25°C.