

Primärschaltregler 19"/3HE 50W (60W)

Doppelspannung CPD 15.2,5/1



Bestellinformation

Typ	Ausgang () Power Boost	Eingangs- spannung *	Einbau- maße	Artikel-Nr. *1
CPD 15.2,5/1	A1 = 15V ; 2,5A (3A) A2 = 15V ; 1A (1,5A)	230 Vac	8TE/3HE	320-024-02

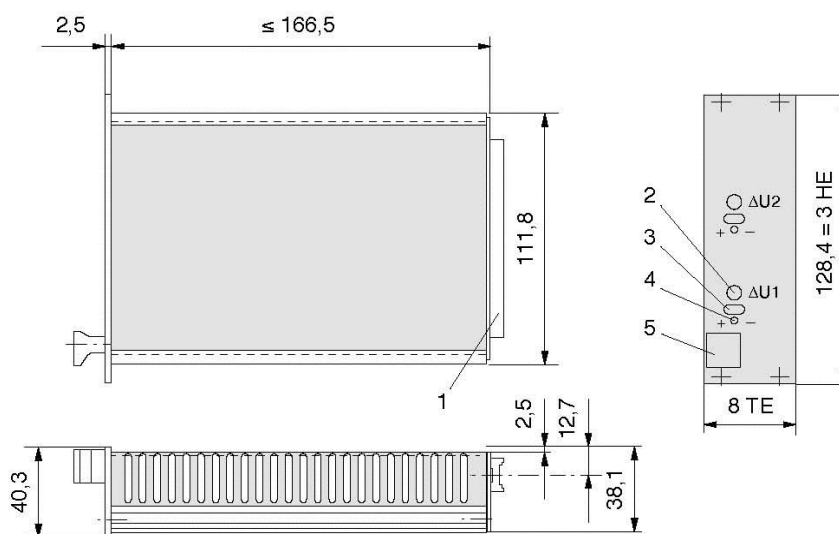
* Netzspannung umsteckbar

*1 Frontplatte vorne natur eloxal, Rückseite chromatiert

Abmessungen in mm

- 1 = Steckverbinder
- 2 = Potentiometer
- 3 = Prüfbuchse
- 4 = LED, grün
- 5 = Griff

1 TE = 5,08mm



Steckerbelegung H15

Freie Kontakte dürfen extern nicht belegt werden!

	Stift
+ Ausgang 1	4
+ Fühlerleitung 1	6
- Ausgang 1	8
- Fühlerleitung 1	10
+ Ausgang 2	20
- Ausgang 2	22
I/O Extern ON/OFF	24
Netz L1	28
Netz N	30
Schutzleiter PE	32
	voreilend

Primärschaltregler 19"/3HE 50W (60W)

Doppelspannung CPD 15.2,5/1



Technische Daten

Garantierte Werte nach einer Einlaufzeit im Nennbetrieb von ca. 15 min., gemessen am Geräteausgang.

Ausgang		A1	A2	
Ausgangsspannung	[Vdc]	15	15	
Einstellbereich (+)	[V]	1	1	
Ausgangsstrom				
Nominal	(max. Gesamtl. 50W)	[A]	2,5	1
Power Boost	(max. Gesamtl. 60W)	[A]	3	1,5
Strombegrenzung		[A]	3,1	1,6
Kennlinie			annähernd U-I	
Funktion			primärgetaktet	transduktornachgeregelt
Wirkungsgrad	[%]	≥ 76		
Spannungsabweichung bei				
Laständerung 0... 100% (statisch)	[mV]	≤ 10	(20)*	≤ 50 (100)*
Eingangsspannungsänderung U _{Emin} -U _{Emax}	[mV]	≤ 10	(20)*	≤ 10 (20)*
Restwelligkeit (100Hz)	[mV _{ss}]	≤ 10	(20)*	≤ 10 (20)*
Schaltfrequenzripple (50kHz)	[mV _{ss}]	≤ 10	(20)*	≤ 10 (20)*
Überlagerte Schaltspitzen	[mV _{ss}]	≤ 80	(150)*	≤ 80 (200)*
Dynamische Regelabweichung bei				
ΔI _a = 65...100% Inenn	[mV]	≤ 200	(300)*	≤ 200 (300)*
Regelzeit für				
ΔI _a = 65...100% Inenn	[μs]	≤ 200	(400)*	≤ 250 (500)*
Anlaufverzögerung				
	[ms]	≤ 100		
Überspannungsschutz Ausgang				
werkseitige Einstellung (Tol. +0,5V)	[V]	17	-	
Restspannung nach Auslösen	[V]	0		
Fühlerleitung für A1				
(Lastzuleitungskompensation)	[V]	max. 0,25 pro Lastleitung		-
Überlastschutz				
		dauerkurzschlussfest		
Temperaturkoeffizient	[ppm/K]	200		
Eingangsspannung		Nennbereich [Vac]	115	230
Arbeitsbereich (umsteckbar)	[Vac]	+15%/-20%	≈ 92-132	+15%/-20% ≈ 184-264
Frequenz (bis 440Hz auf Anfrage)	[Hz]	50 - 60 ±10%	≈ 45-66	50 - 60 ±10% ≈ 45-66
bei Eingangsspannungsausfall				
im Nennbetrieb: Pufferzeit	t _{puff} [ms]	≥ 30		
max. Eingangsstrom (im Nennbereich)	[A]	1,6	0,8	
Einschaltstromstoß				
Gerät kalt	$\int i^2 dt ; I_s$	[A ² s] ; [A]	≤ 0,7 ; ≤ 22	
worst case	$\int i^2 dt ; I_s$	[A ² s] ; [A]	≤ 2,5 ; ≤ 75	
Gerätesicherung (primär, intern)				
	[A]	T 2		
Betriebstemperaturbereich				
(5mm von der Seitenwand gemessen)	[°C]	- 25... 0... + 70, ohne Derating		
max. zulässige Gehäuse-/Kühler-Temperatur	[°C]	+ 85		
Lagertemperaturbereich				
	[°C]	- 40... + 85		
Gewicht ca.				
	[kg]	0,8		

Definitionen, elektrische Sicherheit und EMC sowie Angaben zur mechanischen Belastbarkeit siehe Beschreibung.

* Klammerwerte sind Ausgangsdaten bei T_u = -25°C.