

Primärschaltregler 19"/3HE 80W (100W)

Doppelspannung CPD 5.8/24.3



Bestellinformation

Typ	Ausgang () Power Boost	Eingangs- spannung *	Einbau- maße	Artikel-Nr. *1
CPD 5.8/24.3	A1 = 5V ; 8A (13A) A2 = 24V ; 3A	230 Vac	14TE/3HE	321-012-02

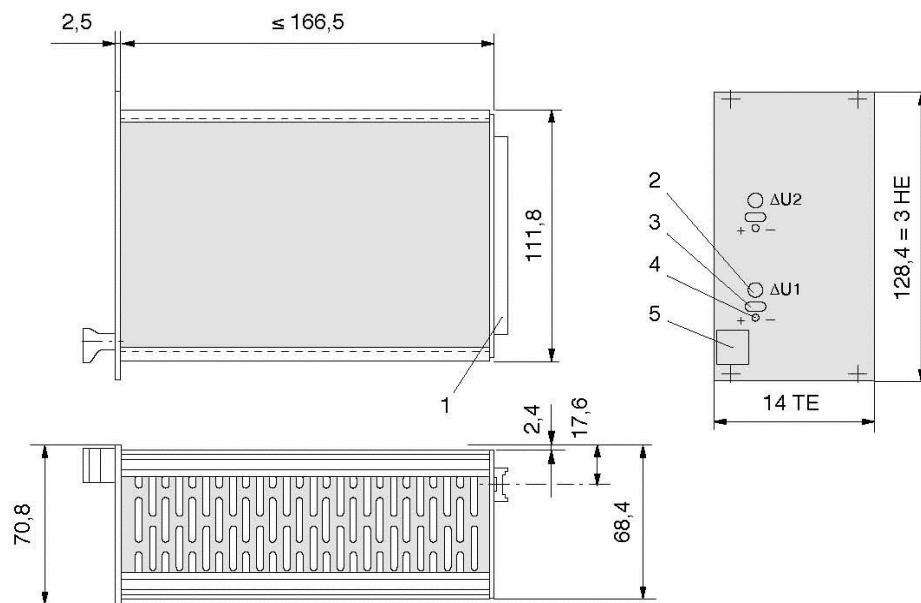
* Netzspannung umsteckbar

*1 Frontplatte vorne natur eloxal, Rückseite chromatiert

Abmessungen in mm

- 1 = Steckverbinder
- 2 = Potentiometer
- 3 = Prüfbuchse
- 4 = LED, grün
- 5 = Griff

1 TE = 5,08mm



Steckerbelegung H15

Freie Kontakte dürfen extern nicht belegt werden!

	Stift
+ Ausgang 1	4
+ Fühlerleitung 1	6
- Ausgang 1	8
- Fühlerleitung 1	10
+ Ausgang 2	20
- Ausgang 2	22
I/O Extern ON/OFF	24
Netz L1	28
Netz N	30
Schutzleiter PE	32
	voreilend

Primärschaltregler 19"/3HE 80W (100W)

Doppelspannung CPD 5.8/24.3



Technische Daten

Garantierte Werte nach einer Einlaufzeit im Nennbetrieb von ca. 15 min., gemessen am Geräteausgang.

Ausgang		A1	A2	
Ausgangsspannung	[Vdc]	5	24	
Einstellbereich (+)	[V]	0,5	2	
Ausgangsstrom				
Nominal (max. Gesamtl. 80W)	[A]	8	3	
Power Boost (max. Gesamtl. 100W)	[A]	13		
Strombegrenzung	[A]	13,5	3,1	
Kennlinie		annähernd U-I		
Funktion		primärgetaktet	transduktornachgeregelt	
Wirkungsgrad	[%]	≥ 78		
Spannungsabweichung bei				
Laständerung 0... 100% (statisch)	[mV]	≤ 5 (10)*	≤ 50 (100)*	
Eingangsspannungsänderung U _{Emin} -U _{Emax}	[mV]	≤ 5 (10)*	≤ 10 (20)*	
Restwelligkeit (100Hz)	[mV _{ss}]	≤ 10 (20)*	≤ 10 (20)*	
Schaltfrequenzripple (50kHz)	[mV _{ss}]	≤ 10 (20)*	≤ 10 (20)*	
Überlagerte Schaltspitzen	[mV _{ss}]	≤ 50 (100)*	≤ 80 (200)*	
Dynamische Regelabweichung bei ΔI _a = 65...100% Inenn				
	[mV]	≤ 200 (300)*	≤ 200 (300)*	
Regelzeit für ΔI _a = 65...100% Inenn				
	[μs]	≤ 200 (400)*	≤ 200 (400)*	
Anlaufverzögerung				
	[ms]	≤ 100		
Überspannungsschutz Ausgang				
werkseitige Einstellung (Tol. +0,5V)	[V]	6,5	-	
Restspannung nach Auslösen	[V]	0		
Fühlerleitung für A1 (Lastzuleitungskompensation)				
	[V]	max. 0,25 pro Lastleitung	-	
Überlastschutz				
		dauerkurzschlussfest		
Temperaturkoeffizient	[ppm/K]	200		
Eingangsspannung		Nennbereich [Vac]	115	230
Arbeitsbereich (umsteckbar)	[Vac]	+15%/-20%	≈ 92-132	+15%/-20% ≈ 184-264
Frequenz (bis 440Hz auf Anfrage)	[Hz]	50 - 60 ±10%	≈ 45-66	50 - 60 ±10% ≈ 45-66
bei Eingangsspannungsausfall				
im Nennbetrieb: Pufferzeit	t _{puff} [ms]	≥ 30		
max. Eingangsstrom (im Nennbereich)	[A]	2,4	1,2	
Einschaltstromstoß				
Gerät kalt	$\int i^2 dt ; I_s$	[A ² s] ; [A]	≤ 4 ; ≤ 55	
worst case	$\int i^2 dt ; I_s$	[A ² s] ; [A]	≤ 7 ; ≤ 75	
Gerätesicherung (primär, intern)	[A]	T 2,5		
Betriebstemperaturbereich (5mm von der Seitenwand gemessen)				
	[°C]	- 25... 0... + 70, ohne Derating		
max. zulässige Gehäuse-/Kühler-Temperatur	[°C]	+ 85		
Lagertemperaturbereich	[°C]	- 40... + 85		
Gewicht ca.	[kg]	1,1		

Definitionen, elektrische Sicherheit und EMC sowie Angaben zur mechanischen Belastbarkeit siehe Beschreibung.

* Klammerwerte sind Ausgangsdaten bei T_u = -25°C.