

Primärschaltregler 19"/3HE 50W (60W)

Dreifachspannung CPM 0802/PFS



Bestellinformation

Typ	Ausgang () Power Boost	Eingangs- spannung *	Einbau- maße	Artikel-Nr. *1
CPM 0802/PFS mit PF-Signal	A1 = 5V ; 10A (12A) A2 = 15V ; 1A A3 = 15V ; 1,5A	230 Vac	8TE/3HE	332-004-02

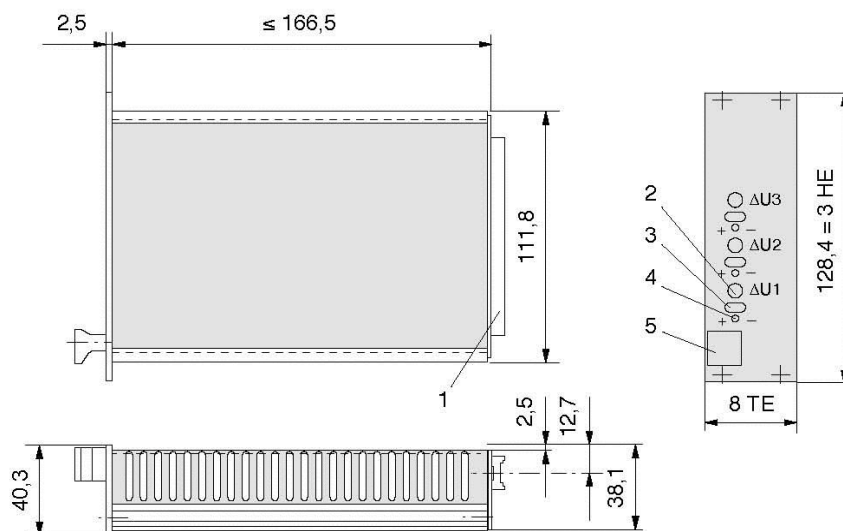
* Netzspannung umsteckbar

*1 Frontplatte vorne natur eloxal, Rückseite chromatiert

Abmessungen in mm

- 1 = Steckverbinder
- 2 = Potentiometer
- 3 = Prüfbuchse
- 4 = LED, grün
- 5 = Griff

1 TE = 5,08mm



Steckerbelegung H15

Freie Kontakte dürfen extern nicht belegt werden!

	Stift		Stift
+ Ausgang 1	4	Netz L1	28
+ Fühlerleitung 1	6	Netz N	30
- Ausgang 1	8	Schutzleiter PE	32
- Fühlerleitung 1	10		voreilend
Power Fail Collector	12		
Power Fail Emitter	14		
+ Ausgang 2	16		
- Ausgang 2	18		
+ Ausgang 3	20		
- Ausgang 3	22		
I/O Extern ON/OFF	24		

Primärschaltregler 19"/3HE 50W (60W)

Dreifachspannung CPM 0802/PFS



Technische Daten

Garantierte Werte nach einer Einlaufzeit im Nennbetrieb von ca. 15 min., gemessen am Geräteausgang.

Ausgang		A1	A2	A3	
Ausgangsspannung	[Vdc]	5	15	15	
Einstellbereich (+)	[V]	0,5	1	1	
Ausgangsstrom					
Nominal (max. Gesamtl. 50W)	[A]	10	1	1,5	
Power Boost (max. Gesamtl. 60W)	[A]	12			
Strombegrenzung	[A]	13	2	2	
Kennlinie		annähernd U-I	rückschaltend	rückschaltend	
Funktion		primärgetaktet	lin. nachgeregelt	linear nachgeregelt	
Wirkungsgrad	[%]	≥ 72			
Spannungsabweichung bei					
Laständerung 0... 100% (statisch)	[mV]	≤ 10 (20)*	≤ 50 (100)*	≤ 50 (100)*	≤ 50 (100)*
Eingangsspannungsänderung U _{Emin} -U _{Emax}	[mV]	≤ 10 (20)*	≤ 10 (20)*	≤ 10 (20)*	≤ 10 (20)*
Restwelligkeit (100Hz)	[mV _{ss}]	≤ 10 (20)*	≤ 10 (20)*	≤ 10 (20)*	≤ 10 (20)*
Schaltfrequenzripple (70kHz)	[mV _{ss}]	≤ 10 (20)*	≤ 10 (20)*	≤ 10 (20)*	≤ 10 (20)*
Überlagerte Schaltspitzen	[mV _{ss}]	≤ 50 (100)*	≤ 80 (200)*	≤ 80 (200)*	≤ 80 (200)*
Dynamische Regelabweichung bei ΔI _a = 65...100% I _{nenn}					
	[mV]	≤ 200 (300)*	≤ 100 (200)*	≤ 100 (200)*	≤ 100 (200)*
Regelzeit für ΔI _a = 65...100% I _{nenn}					
	[μs]	≤ 300 (600)*	≤ 50 (100)*	≤ 50 (100)*	≤ 50 (100)*
Anlaufverzögerung					
	[ms]	≤ 100			
Überspannungsschutz Ausgang					
werkseitige Einstellung (Tol. +0,5V)	[V]	6,5	-	-	
Restspannung nach Auslösen	[V]	0			
Fühlerleitung für A1 (Lastzuleitungskompensation)					
	[V]	max. 0,25 pro Lastleitung	-	-	
Überlastschutz					
		dauerkurzschlussfest			
Temperaturkoeffizient					
	[ppm/K]	200			
Eingangsspannung					
Nennbereich	[Vac]	115		230	
Arbeitsbereich (umsteckbar)	[Vac]	+15%/-20%	≈ 92-132	+15%/-20%	≈ 184-264
Frequenz (bis 440Hz auf Anfrage)	[Hz]	50 - 60 ±10%	≈ 45-66	50 - 60 ±10%	≈ 45-66
bei Eingangsspannungsausfall					
im Nennbetrieb: Pufferzeit	t _{puff} [ms]	≥ 100			
Überbrückungszeit	t _ü [ms]	≥ 50			
Vorwarnzeit	t _v [ms]	≥ 50			
max. Eingangsstrom (im Nennbereich)					
	[A]	1,6		0,8	
Einschaltstromstoß					
Gerät kalt	$\int i^2 dt ; I_s$	[A ² s] ; [A]	≤ 1 ; ≤ 35		
worst case	$\int i^2 dt ; I_s$	[A ² s] ; [A]	≤ 2,5 ; ≤ 75		
Gerätesicherung (primär, intern)					
	[A]	T 2			
Betriebstemperaturbereich					
(5mm von der Seitenwand gemessen)	[°C]	- 25... 0... + 70, ohne Derating			
max. zulässige Gehäuse-/Kühler-Temperatur					
	[°C]	+ 85			
Lagertemperaturbereich					
	[°C]	- 40... + 85			
Gewicht ca.					
	[kg]	1,1			

Definitionen, elektrische Sicherheit und EMC sowie Angaben zur mechanischen Belastbarkeit siehe Beschreibung.

* Klammerwerte sind Ausgangsdaten bei T_u = -25°C.