

Primärschaltregler 19"/6HE 132W

Einzelspannung FP 3,3.40



Bestellinformation

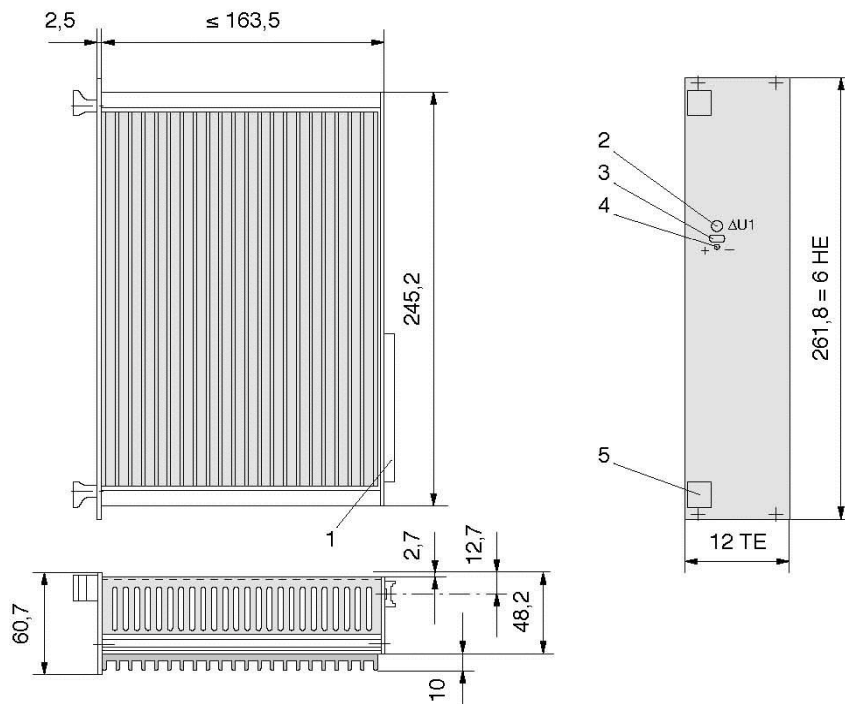
| Typ | Ausgang () Power Boost | Eingangs- spannung * | Einbau- maße | Artikel-Nr. *1 |
|-----------|----------------------------|-------------------------|-----------------|----------------|
| FP 3,3.40 | A1 = 3,3V ; 40A | 230 Vac | 12TE/6HE | 345-031-02 |

* Netzspannung umsteckbar *1 Frontplatte vorne natur eloxal, Rückseite chromatiert

Abmessungen in mm

- 1 = Steckverbinder
- 2 = Potentiometer
- 3 = Prüfbuchse
- 4 = LED, grün
- 5 = Griff

1 TE = 5,08mm



Steckerbelegung H15

Freie Kontakte dürfen extern nicht belegt werden!

| | Stift |
|------------------------|------------|
| + Fühlerleitung | 4 |
| + Ausgang | 6, 8, 10 |
| - Fühlerleitung | 12 |
| - Ausgang | 14, 16, 18 |
| I/O Extern ON/OFF / PA | 20 |
| Netz L1 | 28 |
| Netz N | 30 |
| Schutzleiter PE | 32 |
| | voreilend |

Technische Daten

Garantierte Werte nach einer Einlaufzeit im Nennbetrieb von ca. 15 min., gemessen am Geräteausgang.

| Ausgang | | A1 | | | |
|--|--------------------------------------|--|----------------|----------------|----------------------|
| Ausgangsspannung | [Vdc] | 3,3 | | | |
| Einstellbereich (±) | [V] | 0,5 | | | |
| Ausgangsstrom | | | | | |
| Nominal | [A] | 40 | | | |
| Strombegrenzung | [A] | 45 | | | |
| Kennlinie | | annähernd U-I | | | |
| Funktion | | primärgetaktet | | | |
| Wirkungsgrad | [%] | ≥ 72 | | | |
| Spannungsabweichung bei | | | | | |
| Laständerung 0... 100% (statisch) | [mV] | ≤ 5 | (10)* | | |
| Eingangsspannungsänderung U _{Emin} -U _{Emax} | [mV] | ≤ 5 | (10)* | | |
| Restwelligkeit (100Hz) | [mV _{ss}] | ≤ 10 | (25)* | | |
| Schaltfrequenzripple (70kHz) | [mV _{ss}] | ≤ 10 | (25)* | | |
| Überlagerte Schaltspitzen | [mV _{ss}] | ≤ 50 | (150)* | | |
| Dynamische Regelabweichung bei | | | | | |
| ΔI _a = 65...100% Inenn | [mV] | ≤ 300 | (500)* | | |
| Regelzeit für | | | | | |
| ΔI _a = 65...100% Inenn | [μs] | ≤ 300 | (500)* | | |
| Anlaufverzögerung | [ms] | ≤ 100 | | | |
| Überspannungsschutz Ausgang | | | | | |
| werkseitige Einstellung (Tol. +0,5V) | [V] | 4,8 | | | |
| Restspannung nach Auslösen | [V] | 0 | | | |
| Fühlerleitung (Lastzuleitungskompensation) | [V] | max. 0,25 pro Lastleitung | | | |
| Überlastschutz | | dauerkurzschlussfest; thermische Überlastabschaltung | | | |
| Temperaturkoeffizient | [ppm/K] | 200 | | | |
| Eingangsspannung | Nennbereich | [Vac] | 100-120 | 205-240 | |
| Arbeitsbereich (umsteckbar) | | [Vac] | ±10% | ≈ 90-132 | ±10% ≈ 185-264 |
| Frequenz (bis 440Hz auf Anfrage) | | [Hz] | 50 - 60 ±10% | ≈ 45-66 | 50 - 60 ±10% ≈ 45-66 |
| bei Eingangsspannungsausfall | | | | | |
| im Nennbetrieb: Pufferzeit | t _{puff} | [ms] | ≥ 30 | | |
| max. Eingangsstrom (im Nennbereich) | [A] | 4 | | 2 | |
| Einschaltstromstoß | | | | | |
| Gerät kalt | ∫ i ² dt ; I _s | [A ² s] ; [A] | ≤ 7,0 ; ≤ 80 | | |
| worst case | ∫ i ² dt ; I _s | [A ² s] ; [A] | ≤ 16,0 ; ≤ 200 | | |
| Gerätesicherung (primär, intern) | [A] | T 5 | | | |
| Betriebstemperaturbereich | | | | | |
| (5mm von der Seitenwand gemessen) | [°C] | - 25... 0... + 70, ohne Derating; f. forciert belüftete Gehäusesysteme | | | |
| max. zulässige Gehäuse-/Kühler-Temperatur | [°C] | + 85 | | | |
| Lagertemperaturbereich | [°C] | - 40... + 85 | | | |
| Gewicht ca. | [kg] | 2,1 | | | |

Definitionen, elektrische Sicherheit und EMC sowie Angaben zur mechanischen Belastbarkeit siehe Beschreibung.

* Klammerwerte sind Ausgangsdaten bei T_u = -25°C.