

Primärschaltregler 19"/6HE 200W

Einzelspannung FP 5.40



Bestellinformation

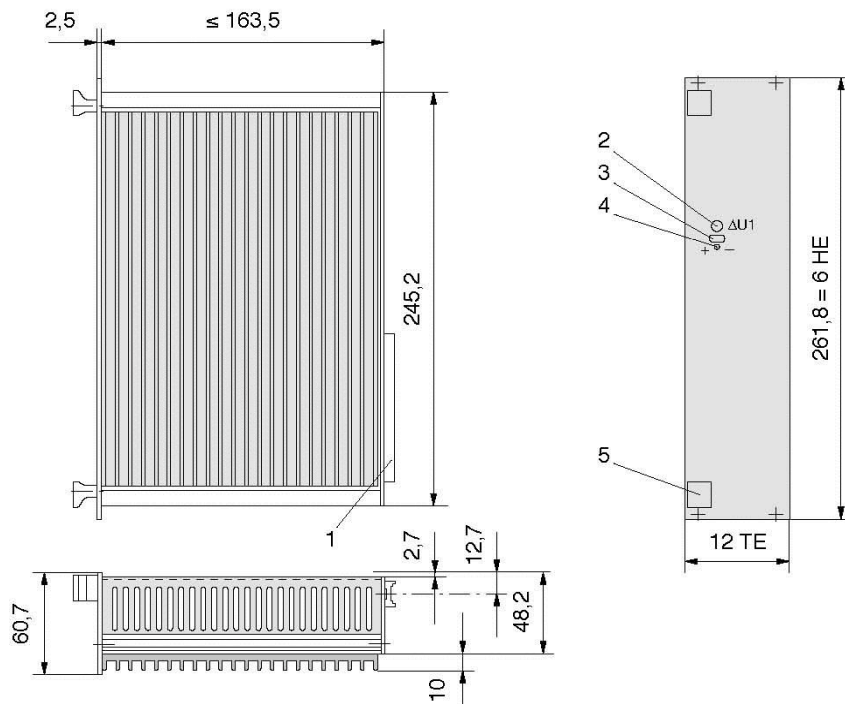
Typ	Ausgang () Power Boost	Eingangs- spannung *	Einbau- maße	Artikel-Nr. *1
FP 5.40	A1 = 5V ; 40A	230 Vac	12TE/6HE	345-010-02

* Netzspannung umsteckbar *1 Frontplatte vorne natur eloxal, Rückseite chromatiert

Abmessungen in mm

- 1 = Steckverbinder
- 2 = Potentiometer
- 3 = Prüfbuchse
- 4 = LED, grün
- 5 = Griff

1 TE = 5,08mm



Steckerbelegung H15

Freie Kontakte dürfen extern nicht belegt werden!

	Stift
+ Fühlerleitung	4
+ Ausgang	6, 8, 10
- Fühlerleitung	12
- Ausgang	14, 16, 18
I/O Extern ON/OFF / PA	20
Netz L1	28
Netz N	30
Schutzleiter PE	32
	voreilend

Primärschaltregler 19"/6HE 200W

Einzelspannung FP 5.40



Technische Daten

Garantierte Werte nach einer Einlaufzeit im Nennbetrieb von ca. 15 min., gemessen am Geräteausgang.

Ausgang		A1			
Ausgangsspannung	[Vdc]	5			
Einstellbereich (±)	[V]	0,5			
Ausgangsstrom					
Nominal	[A]	40			
Strombegrenzung	[A]	45			
Kennlinie		annähernd U-I			
Funktion		primärgetaktet			
Wirkungsgrad	[%]	≥ 78			
Spannungsabweichung bei					
Laständerung 0... 100% (statisch)	[mV]	≤ 5	(10)*		
Eingangsspannungsänderung U _{Emin} -U _{Emax}	[mV]	≤ 5	(10)*		
Restwelligkeit (100Hz)	[mV _{ss}]	≤ 10	(25)*		
Schaltfrequenzripple (70kHz)	[mV _{ss}]	≤ 10	(25)*		
Überlagerte Schaltspitzen	[mV _{ss}]	≤ 50	(150)*		
Dynamische Regelabweichung bei					
ΔI _a = 65...100% Inenn	[mV]	≤ 300	(500)*		
Regelzeit für					
ΔI _a = 65...100% Inenn	[μs]	≤ 300	(500)*		
Anlaufverzögerung	[ms]	≤ 100			
Überspannungsschutz Ausgang					
werkseitige Einstellung (Tol. +0,5V)	[V]	6,5			
Restspannung nach Auslösen	[V]	0			
Fühlerleitung	[V]	max. 0,25			
(Lastzuleitungskompensation)		pro Lastleitung			
Überlastschutz		dauerkurzschlussfest; thermische Überlastabschaltung			
Temperaturkoeffizient	[ppm/K]	200			
Eingangsspannung					
Nennbereich	[Vac]	100-120			205-240
Arbeitsbereich (umsteckbar)	[Vac]	±10%	≈ 90-132	±10%	≈ 185-264
Frequenz (bis 440Hz auf Anfrage)	[Hz]	50 - 60 ±10%	≈ 45-66	50 - 60 ±10%	≈ 45-66
bei Eingangsspannungsausfall					
im Nennbetrieb: Pufferzeit	t _{puff} [ms]	≥ 30			
max. Eingangsstrom (im Nennbereich)	[A]	4,9		2,5	
Einschaltstromstoß					
Gerät kalt	$\int i^2 dt ; I_s$	[A ² s] ; [A]	≤ 7,0 ; ≤ 80		
worst case	$\int i^2 dt ; I_s$	[A ² s] ; [A]	≤ 16,0 ; ≤ 200		
Gerätesicherung (primär, intern)	[A]	T 5			
Betriebstemperaturbereich					
(5mm von der Seitenwand gemessen)	[°C]	- 25... 0... + 70, ohne Derating; f. forciert belüftete Gehäusesysteme			
max. zulässige Gehäuse-/Kühler-Temperatur	[°C]	+ 85			
Lagertemperaturbereich	[°C]	- 40... + 85			
Gewicht ca.	[kg]	2,1			

Definitionen, elektrische Sicherheit und EMC sowie Angaben zur mechanischen Belastbarkeit siehe Beschreibung.

* Klammerwerte sind Ausgangsdaten bei T_u = -25°C.