

Primärschaltregler 19"/6HE 200W

Einzelspannung FP 5.40/PFS



Bestellinformation

Typ	Ausgang () Power Boost	Eingangs- spannung *	Einbau- maße	Artikel-Nr. *1
FP 5.40/PFS mit PF-Signal	A1 = 5V ; 40A	230 Vac	12TE/6HE	345-011-02

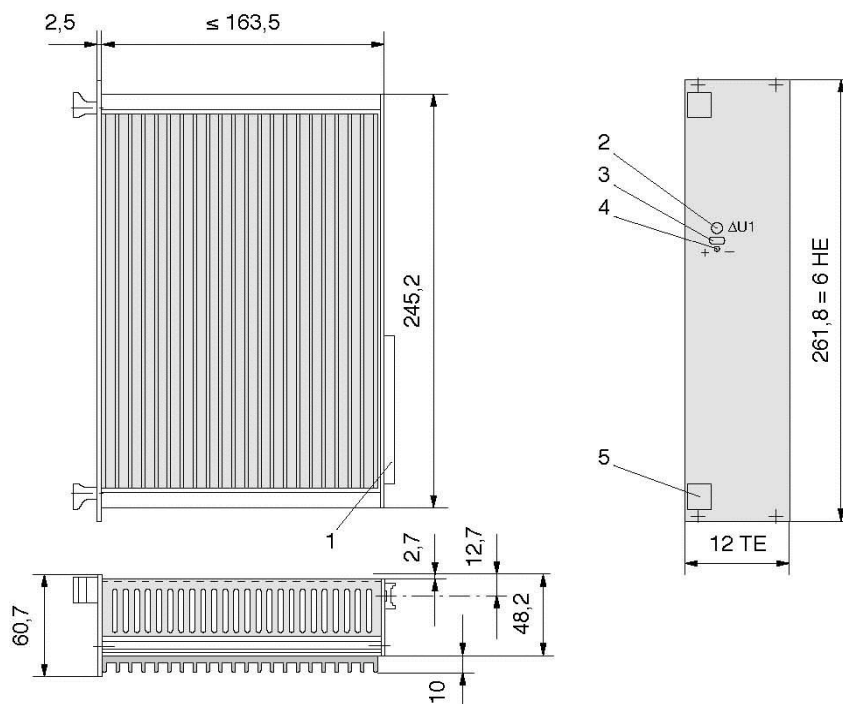
* Netzspannung umsteckbar

*1 Frontplatte vorne natur eloxal, Rückseite chromatiert

Abmessungen in mm

- 1 = Steckverbinder
- 2 = Potentiometer
- 3 = Prüfbuchse
- 4 = LED, grün
- 5 = Griff

1 TE = 5,08mm



Steckerbelegung H15

Freie Kontakte dürfen extern nicht belegt werden!

	Stift
+ Fühlerleitung	4
+ Ausgang	6, 8, 10
- Fühlerleitung	12
- Ausgang	14, 16, 18
I/O Extern ON/OFF / PA	20
Power Fail Coll.	22
Power Fail Emitt.	24
Netz L1	28
Netz N	30
Schutzleiter PE	32
	voreilend
	voreilend

Primärschaltregler 19"/6HE 200W

Einzelspannung FP 5.40/PFS



Technische Daten

Garantierte Werte nach einer Einlaufzeit im Nennbetrieb von ca. 15 min., gemessen am Geräteausgang.

Ausgang		A1		
Ausgangsspannung	[Vdc]	5		
Einstellbereich (±)	[V]	0,5		
Ausgangsstrom				
Nominal	[A]	40		
Strombegrenzung	[A]	45		
Kennlinie		annähernd U-I		
Funktion		primärgetaktet		
Wirkungsgrad	[%]	≥ 78		
Spannungsabweichung bei				
Laständerung 0... 100% (statisch)	[mV]	≤ 5	(10)*	
Eingangsspannungsänderung U _{Emin} -U _{Emax}	[mV]	≤ 5	(10)*	
Restwelligkeit (100Hz)	[mV _{ss}]	≤ 10	(25)*	
Schaltfrequenzripple (70kHz)	[mV _{ss}]	≤ 10	(25)*	
Überlagerte Schaltspitzen	[mV _{ss}]	≤ 50	(150)*	
Dynamische Regelabweichung bei				
ΔI _a = 65...100% Inenn	[mV]	≤ 300	(500)*	
Regelzeit für				
ΔI _a = 65...100% Inenn	[μs]	≤ 300	(500)*	
Anlaufverzögerung	[ms]	≤ 100		
Überspannungsschutz Ausgang				
werkseitige Einstellung (Tol. +0,5V)	[V]	6,5		
Restspannung nach Auslösen	[V]	0		
Fühlerleitung	[V]	max. 0,25		
(Lastzuleitungskompensation)		pro Lastleitung		
Überlastschutz		dauerkurzschlussfest; thermische Überlastabschaltung		
Temperaturkoeffizient	[ppm/K]	200		
Eingangsspannung	Nennbereich	[Vac]	100-120	205-240
Arbeitsbereich (umsteckbar)		[Vac]	±10%	±10%
Frequenz (bis 440Hz auf Anfrage)		[Hz]	50 - 60 ±10%	50 - 60 ±10%
			≈ 90-132	≈ 185-264
			≈ 45-66	≈ 45-66
bei Eingangsspannungsausfall				
im Nennbetrieb: Pufferzeit	tpuff	[ms]	≥ 30	
Überbrückungszeit	tü	[ms]	≥ 25	
Vorwarnzeit	tv	[ms]	≥ 5	
max. Eingangsstrom (im Nennbereich)	[A]	4,9		2,5
Einschaltstromstoß				
Gerät kalt	$\int i^2 dt ; I_s$	[A ² s] ; [A]	≤ 7,0 ; ≤ 80	
worst case	$\int i^2 dt ; I_s$	[A ² s] ; [A]	≤ 16,0 ; ≤ 200	
Gerätesicherung (primär, intern)	[A]	T 5		
Betriebstemperaturbereich				
(5mm von der Seitenwand gemessen)	[°C]	- 25... 0... + 70, ohne Derating; f. forciert belüftete Gehäusesysteme		
max. zulässige Gehäuse-/Kühler-Temperatur	[°C]	+ 85		
Lagertemperaturbereich	[°C]	- 40... + 85		
Gewicht ca.	[kg]	2,1		

Definitionen, elektrische Sicherheit und EMC sowie Angaben zur mechanischen Belastbarkeit siehe Beschreibung.

* Klammerwerte sind Ausgangsdaten bei T_u = -25°C.