

Primärschaltregler 19"/6HE 204W

Einzelspannung FP 12.17/PFS



Bestellinformation

Typ	Ausgang () Power Boost	Eingangs- spannung *	Einbau- maße	Artikel-Nr. *1
FP 12.17/PFS mit PF-Signal	A1 = 12V ; 17A	230 Vac	12TE/6HE	345-014-02

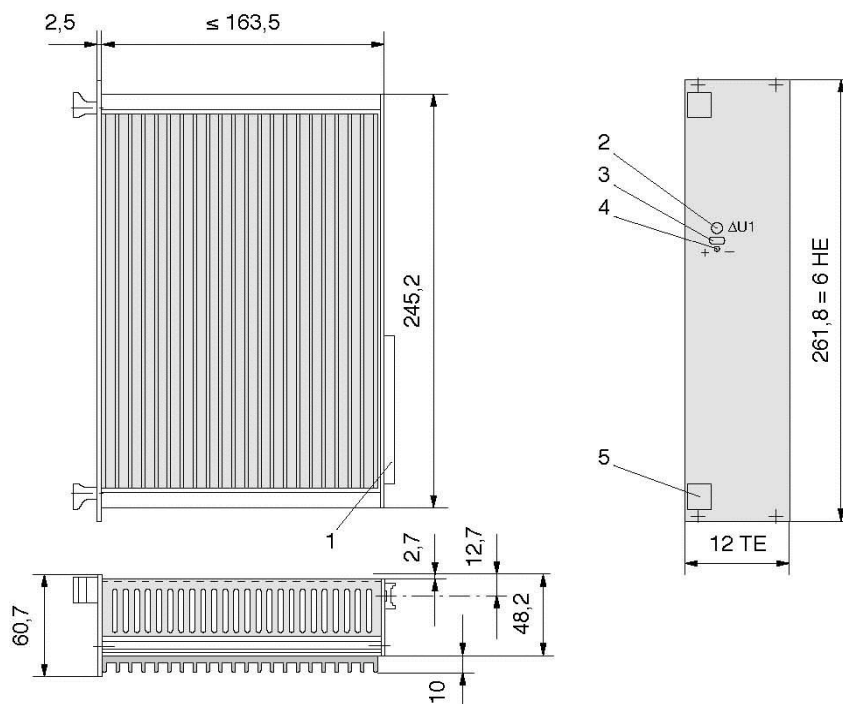
* Netzspannung umsteckbar

*1 Frontplatte vorne natur eloxal, Rückseite chromatiert

Abmessungen in mm

- 1 = Steckverbinder
- 2 = Potentiometer
- 3 = Prüfbuchse
- 4 = LED, grün
- 5 = Griff

1 TE = 5,08mm



Steckerbelegung H15

Freie Kontakte dürfen extern nicht belegt werden!

	Stift
+ Fühlerleitung	4
+ Ausgang	6, 8, 10
- Fühlerleitung	12
- Ausgang	14, 16, 18
I/O Extern ON/OFF / PA	20
Power Fail Coll.	22
Power Fail Emitt.	24
Netz L1	28
Netz N	30
Schutzleiter PE	32
	voreilend
	voreilend

Technische Daten

Garantierte Werte nach einer Einlaufzeit im Nennbetrieb von ca. 15 min., gemessen am Geräteausgang.

Ausgang		A1	
Ausgangsspannung	[Vdc]	12	
Einstellbereich (±)	[V]	1	
Ausgangsstrom			
Nominal	[A]	17	
Strombegrenzung	[A]	19	
Kennlinie		annähernd U-I	
Funktion		primärgetaktet	
Wirkungsgrad	[%]	≥ 81	
Spannungsabweichung bei			
Laständerung 0... 100% (statisch)	[mV]	≤ 5	(10)*
Eingangsspannungsänderung U _{Emin} -U _{Emax}	[mV]	≤ 5	(10)*
Restwelligkeit (100Hz)	[mV _{ss}]	≤ 10	(25)*
Schaltfrequenzripple (70kHz)	[mV _{ss}]	≤ 10	(25)*
Überlagerte Schaltspitzen	[mV _{ss}]	≤ 70	(200)*
Dynamische Regelabweichung bei			
ΔI _a = 65...100% Inenn	[mV]	≤ 300	(500)*
Regelzeit für			
ΔI _a = 65...100% Inenn	[μs]	≤ 300	(500)*
Anlaufverzögerung	[ms]	≤ 100	
Überspannungsschutz Ausgang			
werkseitige Einstellung (Tol. +0,5V)	[V]	14	
Restspannung nach Auslösen	[V]	0	
Fühlerleitung	[V]	max. 0,25	
(Lastzuleitungskompensation)		pro Lastleitung	
Überlastschutz		dauerkurzschlussfest; thermische Überlastabschaltung	
Temperaturkoeffizient	[ppm/K]	200	
Eingangsspannung	Nennbereich	[Vac]	100-120
Arbeitsbereich (umsteckbar)		[Vac]	±10% ≈ 90-132
Frequenz (bis 440Hz auf Anfrage)		[Hz]	50 - 60 ±10% ≈ 45-66
			205-240
			±10% ≈ 185-264
			50 - 60 ±10% ≈ 45-66
bei Eingangsspannungsausfall			
im Nennbetrieb: Pufferzeit	tpuff	[ms]	≥ 30
Überbrückungszeit	tü	[ms]	≥ 25
Vorwarnzeit	tv	[ms]	≥ 5
max. Eingangsstrom (im Nennbereich)	[A]	4,9 2,5	
Einschaltstromstoß			
Gerät kalt	$\int i^2 dt ; I_s$	[A ² s] ; [A]	≤ 7,0 ; ≤ 80
worst case	$\int i^2 dt ; I_s$	[A ² s] ; [A]	≤ 16,0 ; ≤ 200
Gerätesicherung (primär, intern)	[A]	T 5	
Betriebstemperaturbereich			
(5mm von der Seitenwand gemessen)	[°C]	- 25... 0... + 70, ohne Derating; f. forciert belüftete Gehäusesysteme	
max. zulässige Gehäuse-/Kühler-Temperatur	[°C]	+ 85	
Lagertemperaturbereich	[°C]	- 40... + 85	
Gewicht ca.	[kg]	2,1	

Definitionen, elektrische Sicherheit und EMC sowie Angaben zur mechanischen Belastbarkeit siehe Beschreibung.

* Klammerwerte sind Ausgangsdaten bei Tu = -25°C.