

Primärschaltregler 19"/6HE 100W (120W)

Dreifachspannung FPM 0811/PFS



Bestellinformation

Typ	Ausgang () Power Boost	Eingangs- spannung *	Einbau- maße	Artikel-Nr. *1
FPM 0811/PFS mit PF-Signal	A1 = 5V ; 12A (14A) A2 = 15V ; 2A A3 = 15V ; 2A	230 Vac	8TE/6HE	356-017-02

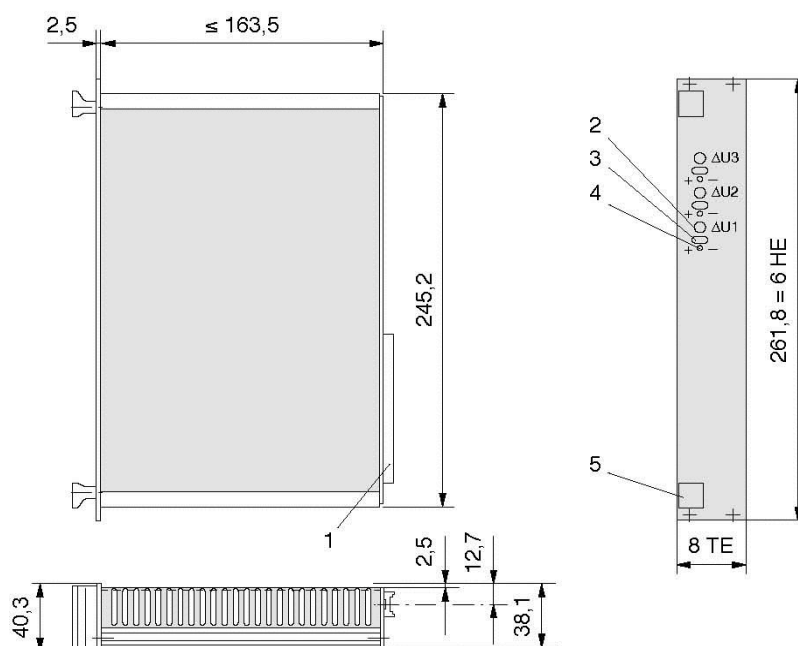
* Netzspannung umsteckbar

*1 Frontplatte vorne natur eloxal, Rückseite chromatiert

Abmessungen in mm

- 1 = Steckverbinder
- 2 = Potentiometer
- 3 = Prüfbuchse
- 4 = LED, grün
- 5 = Griff

1 TE = 5,08mm



Steckerbelegung H15

Freie Kontakte dürfen extern nicht belegt werden!

	Stift		Stift
+ Ausgang 1	4	Netz L1	28
+ Fühlerleitung 1	6	Netz N	30
- Ausgang 1	8	Schutzleiter PE	32
- Fühlerleitung 1	10		voreilend
Power Fail Collector	12		
Power Fail Emitter	14		
+ Ausgang 2	16		
- Ausgang 2	18		
+ Ausgang 3	20		
- Ausgang 3	22		
I/O Extern ON/OFF	24		

Primärschaltregler 19"/6HE 100W (120W)

Dreifachspannung FPM 0811/PFS



Technische Daten

Garantierte Werte nach einer Einlaufzeit im Nennbetrieb von ca. 15 min., gemessen am Geräteausgang.

Ausgang		A1	A2	A3			
Ausgangsspannung	[Vdc]	5	15	15			
Einstellbereich (+)	[V]	0,5	1	1			
Ausgangsstrom							
Nominal (max. Gesamtl. 100W)	[A]	12	2	2			
Power Boost (max. Gesamtl. 120W)	[A]	14					
Strombegrenzung	[A]	14,5	2,1	2,1			
Kennlinie		annähernd U-I					
Funktion		primäretaktet	transduktornachgeregelt (A2/A3)				
Wirkungsgrad	[%]	≥ 77					
Spannungsabweichung bei							
Laständerung 0... 100% (statisch)	[mV]	≤ 5	(10)*	≤ 50	(100)*	≤ 50	(100)*
Eingangsspannungsänderung U _{Emin} -U _{Emax}	[mV]	≤ 5	(10)*	≤ 10	(20)*	≤ 10	(20)*
Restwelligkeit (100Hz)	[mV _{ss}]	≤ 10	(20)*	≤ 10	(20)*	≤ 10	(20)*
Schaltfrequenzripple (50kHz)	[mV _{ss}]	≤ 10	(20)*	≤ 10	(20)*	≤ 10	(20)*
Überlagerte Schaltspitzen	[mV _{ss}]	≤ 50	(100)*	≤ 80	(200)*	≤ 80	(200)*
Dynamische Regelabweichung bei							
ΔI _a = 65...100% I _{nenn}	[mV]	≤ 200	(300)*	≤ 200	(300)*	≤ 200	(300)*
Regelzeit für							
ΔI _a = 65...100% I _{nenn}	[μs]	≤ 350	(500)*	≤ 300	(500)*	≤ 300	(500)*
Anlaufverzögerung							
	[ms]	≤ 100					
Überspannungsschutz Ausgang							
werkseitige Einstellung (Tol. +0,5V)	[V]	6,5	-	-			
Restspannung nach Auslösen	[V]	0					
Fühlerleitung für A1 (Lastzuleitungskompensation)							
	[V]	max. 0,25 pro Lastleitung					
Überlastschutz							
		dauerkurzschlussfest					
Temperaturkoeffizient							
	[ppm/K]	200					
Eingangsspannung		Nennbereich	[Vac]	100-120	205-240		
Arbeitsbereich (umsteckbar)	[Vac]		±10%	≈ 90-132	±10%	≈ 185-264	
Frequenz (bis 440Hz auf Anfrage)	[Hz]		50 - 60 ±10%	≈ 45-66	50 - 60 ±10%	≈ 45-66	
bei Eingangsspannungsausfall							
im Nennbetrieb: Pufferzeit	t _{puff}	[ms]	≥ 30				
Überbrückungszeit	t _ü	[ms]	≥ 25				
Vorwarnzeit	t _v	[ms]	≥ 5				
max. Eingangsstrom (im Nennbereich)							
	[A]	2,4			1,2		
Einschaltstromstoß							
Gerät kalt	$\int i^2 dt ; I_s$	[A ² s] ; [A]	≤ 2,0 ; ≤ 35				
worst case	$\int i^2 dt ; I_s$	[A ² s] ; [A]	≤ 4,0 ; ≤ 75				
Gerätesicherung (primär, intern)							
	[A]	T 2,5					
Betriebstemperaturbereich							
(5mm von der Seitenwand gemessen)	[°C]	- 25... 0... + 70, ohne Derating					
max. zulässige Gehäuse-/Kühler-Temperatur							
	[°C]	+ 85					
Lagertemperaturbereich							
	[°C]	- 40... + 85					
Gewicht ca.							
	[kg]	1,3					

Definitionen, elektrische Sicherheit und EMC sowie Angaben zur mechanischen Belastbarkeit siehe Beschreibung.

* Klammerwerte sind Ausgangsdaten bei T_u = -25°C.