

Primärschaltregler 19"/6HE 100W (120W)

Dreifachspannung FPM 0812/PFS



Bestellinformation

Typ	Ausgang () Power Boost	Eingangs- spannung *	Einbau- maße	Artikel-Nr. *1
FPM 0812/PFS mit PF-Signal	A1 = 5V ; 13A (15A) A2 = 12V ; 1A (1,2A) A3 = 12V ; 3A (4A)	230 Vac	8TE/6HE	356-018-02

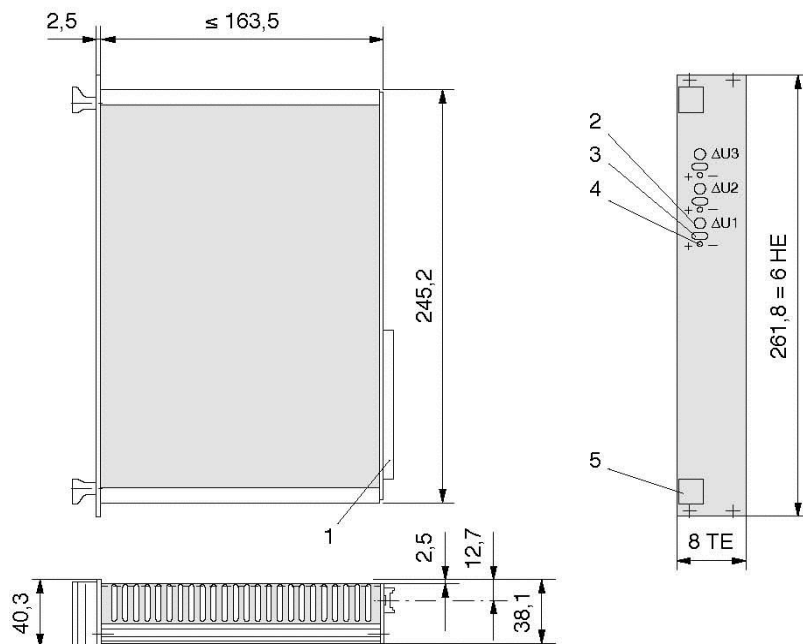
* Netzspannung umsteckbar

*1 Frontplatte vorne natur eloxal, Rückseite chromatiert

Abmessungen in mm

- 1 = Steckverbinder
- 2 = Potentiometer
- 3 = Prüfbuchse
- 4 = LED, grün
- 5 = Griff

1 TE = 5,08mm



Steckerbelegung H15

Freie Kontakte dürfen extern nicht belegt werden!

	Stift		Stift
+ Ausgang 1	4	Netz L1	28
+ Fühlerleitung 1	6	Netz N	30
- Ausgang 1	8	Schutzleiter PE	32
- Fühlerleitung 1	10		voreilend
Power Fail Collector	12		
Power Fail Emitter	14		
+ Ausgang 2	16		
- Ausgang 2	18		
+ Ausgang 3	20		
- Ausgang 3	22		
I/O Extern ON/OFF	24		

Primärschaltregler 19"/6HE 100W (120W)

Dreifachspannung FPM 0812/PFS



Technische Daten

Garantierte Werte nach einer Einlaufzeit im Nennbetrieb von ca. 15 min., gemessen am Geräteausgang.

Ausgang		A1	A2	A3	
Ausgangsspannung	[Vdc]	5	12	12	
Einstellbereich (+)	[V]	0,5	1	1	
Ausgangsstrom					
Nominal (max. Gesamtl. 100W)	[A]	13	1	3	
Power Boost (max. Gesamtl. 120W)	[A]	15	1,2	4	
Strombegrenzung	[A]	15,5	1,3	4,1	
Kennlinie		annähernd U-I			
Funktion		primäretaktet	transduktornachgeregelt (A2/A3)		
Wirkungsgrad	[%]	≥ 75			
Spannungsabweichung bei					
Laständerung 0... 100% (statisch)	[mV]	≤ 5 (10)*	≤ 50 (100)*	≤ 50 (100)*	≤ 50 (100)*
Eingangsspannungsänderung U _{Emin} -U _{Emax}	[mV]	≤ 5 (10)*	≤ 10 (20)*	≤ 10 (20)*	≤ 10 (20)*
Restwelligkeit (100Hz)	[mV _{ss}]	≤ 10 (20)*	≤ 10 (20)*	≤ 10 (20)*	≤ 10 (20)*
Schaltfrequenzripple (50kHz)	[mV _{ss}]	≤ 10 (20)*	≤ 10 (20)*	≤ 10 (20)*	≤ 10 (20)*
Überlagerte Schaltspitzen	[mV _{ss}]	≤ 50 (100)*	≤ 80 (200)*	≤ 80 (200)*	≤ 80 (200)*
Dynamische Regelabweichung bei ΔI _a = 65...100% I _{nenn}					
	[mV]	≤ 200 (300)*	≤ 200 (300)*	≤ 200 (300)*	≤ 200 (300)*
Regelzeit für ΔI _a = 65...100% I _{nenn}					
	[μs]	≤ 350 (600)*	≤ 300 (600)*	≤ 300 (600)*	≤ 300 (600)*
Anlaufverzögerung					
	[ms]	≤ 100			
Überspannungsschutz Ausgang werkseitige Einstellung (Tol. +0,5V)					
	[V]	6,5	-	-	
Restspannung nach Auslösen					
	[V]	0			
Fühlerleitung für A1 (Lastzuleitungskompensation)					
	[V]	max. 0,25 pro Lastleitung			
Überlastschutz					
		dauerkurzschlussfest			
Temperaturkoeffizient					
	[ppm/K]	200			
Eingangsspannung Nennbereich [Vac] 100-120 205-240					
Arbeitsbereich (umsteckbar)	[Vac]	±10%	≈ 90-132	±10%	≈ 185-264
Frequenz (bis 440Hz auf Anfrage)	[Hz]	50 - 60 ±10%	≈ 45-66	50 - 60 ±10%	≈ 45-66
bei Eingangsspannungsausfall im Nennbetrieb:					
Pufferzeit	t _{puff} [ms]	≥ 30			
Überbrückungszeit	t _ü [ms]	≥ 25			
Vorwarnzeit	t _v [ms]	≥ 5			
max. Eingangsstrom (im Nennbereich)					
	[A]	2,4		1,2	
Einschaltstromstoß					
Gerät kalt	$\int i^2 dt ; I_s$	[A ² s] ; [A]	≤ 2,0 ; ≤ 35		
worst case	$\int i^2 dt ; I_s$	[A ² s] ; [A]	≤ 4,0 ; ≤ 75		
Gerätesicherung (primär, intern)					
	[A]	T 2,5			
Betriebstemperaturbereich (5mm von der Seitenwand gemessen)					
	[°C]	- 25... 0... + 70, ohne Derating			
max. zulässige Gehäuse-/Kühler-Temperatur					
	[°C]	+ 85			
Lagertemperaturbereich					
	[°C]	- 40... + 85			
Gewicht ca.					
	[kg]	1,3			

Definitionen, elektrische Sicherheit und EMC sowie Angaben zur mechanischen Belastbarkeit siehe Beschreibung.

* Klammerwerte sind Ausgangsdaten bei T_u = -25°C.