

# Primärschaltregler 19"/6HE 200W

## Dreifachspannung FPM 1202



### Bestellinformation

Typ	Ausgang ( ) Power Boost	Eingangs- spannung *	Einbau- maße	Artikel-Nr. *1
<b>FPM 1202</b>	A1 = 5V ; 25A A2 = 15V ; 2,5A A3 = 15V ; 2,5A	230 Vac	12TE/6HE	<b>343-003-02</b>

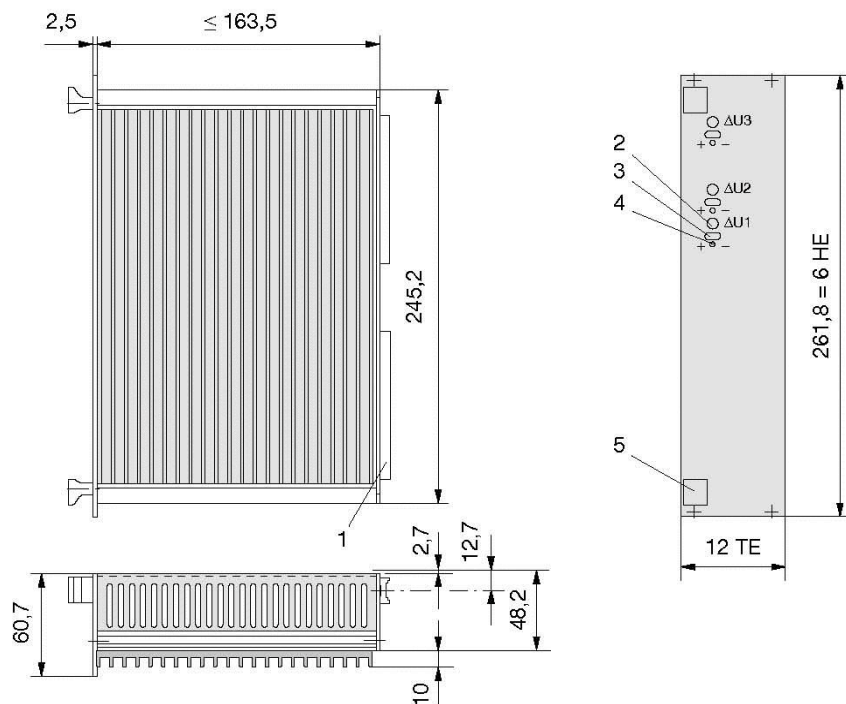
\* Netzspannung umsteckbar

\*1 Frontplatte vorne natur eloxal, Rückseite chromatiert

### Abmessungen in mm

- 1 = Steckverbinder
- 2 = Potentiometer
- 3 = Prüfbuchse
- 4 = LED, grün
- 5 = Griff

1 TE = 5,08mm



### Steckerbelegung 2xH15

Freie Kontakte dürfen extern nicht belegt werden!

Unterer Stecker	Stift	Oberer Stecker	Stift
+ Fühlerleitung 1	4	+ Ausgang 2	4
+ Ausgang 1	6, 8, 10	- Ausgang 2	8
- Fühlerleitung 1	12	+ Ausgang 3	20
- Ausgang 1	14, 16, 18	- Ausgang 3	22
I/O Extern ON/OFF	20		
Netz L1	28		
Netz N	30		
Schutzleiter PE	32		
	voreilend		

# Primärschaltregler 19"/6HE 200W

## Dreifachspannung FPM 1202



### Technische Daten

Garantierte Werte nach einer Einlaufzeit im Nennbetrieb von ca. 15 min., gemessen am Geräteausgang.

Ausgang		A1	A2	A3
Ausgangsspannung	[Vdc]	<b>5</b>	<b>15</b>	<b>15</b>
Einstellbereich (+)	[V]	0,5	1	1
Ausgangsstrom				
Nominal (max. Gesamtl. 200W)	[A]	25	2,5	2,5
Strombegrenzung	[A]	27	2,6	2,6
Kennlinie		annähernd U-I		
Funktion		primärgetaktet	transduktornachgeregelt (A2/A3)	
Wirkungsgrad	[%]	≥ 75		
Spannungsabweichung bei Laständerung 0... 100% (statisch)	[mV]	≤ 5 (10)*	≤ 50 (100)*	≤ 50 (100)*
Eingangsspannungsänderung U <sub>Emin</sub> -U <sub>Emax</sub>	[mV]	≤ 5 (10)*	≤ 10 (20)*	≤ 10 (20)*
Restwelligkeit (100Hz)	[mV <sub>ss</sub> ]	≤ 10 (20)*	≤ 10 (20)*	≤ 10 (20)*
Schaltfrequenzripple (50kHz)	[mV <sub>ss</sub> ]	≤ 10 (20)*	≤ 10 (20)*	≤ 10 (20)*
Überlagerte Schaltspitzen	[mV <sub>ss</sub> ]	≤ 50 (100)*	≤ 80 (200)*	≤ 80 (200)*
Dynamische Regelabweichung bei ΔI <sub>a</sub> = 65...100% I <sub>nenn</sub>	[mV]	≤ 300 (500)*	≤ 200 (500)*	≤ 200 (500)*
Regelzeit für ΔI <sub>a</sub> = 65...100% I <sub>nenn</sub>	[μs]	≤ 300 (500)*	≤ 200 (400)*	≤ 200 (400)*
Anlaufverzögerung	[ms]	≤ 100		
Überspannungsschutz Ausgang werkseitige Einstellung (Tol. +0,5V)	[V]	6,5	-	-
Restspannung nach Auslösen	[V]	0		
Fühlerleitung für A1 (Lastzuleitungskompensation)	[V]	max. 0,25 pro Lastleitung		
Überlastschutz		dauerkurzschlussfest; thermische Überlastabschaltung		
Temperaturkoeffizient	[ppm/K]	200		
<b>Eingangsspannung</b> Nennbereich	[Vac]	<b>100-120</b>		<b>205-240</b>
Arbeitsbereich (umsteckbar)	[Vac]	±10%	≈ 90-132	±10% ≈ 185-264
Frequenz (bis 440Hz auf Anfrage)	[Hz]	50 - 60 ±10%	≈ 45-66	50 - 60 ±10% ≈ 45-66
bei Eingangsspannungsausfall im Nennbetrieb: Pufferzeit	t <sub>puff</sub> [ms]	≥ 30		
max. Eingangsstrom (im Nennbereich)	[A]	5		2,6
Einschaltstromstoß				
Gerät kalt ∫ i <sup>2</sup> dt ; I <sub>s</sub>	[A <sup>2</sup> s] ; [A]	≤ 7,0 ; ≤ 80		
worst case ∫ i <sup>2</sup> dt ; I <sub>s</sub>	[A <sup>2</sup> s] ; [A]	≤ 16,0 ; ≤ 200		
Gerätesicherung (primär, intern)	[A]	T 5		
Betriebstemperaturbereich (5mm von der Seitenwand gemessen)	[°C]	- 25... 0... + 70, ohne Derating; f. forciert belüftete Gehäusesysteme		
max. zulässige Gehäuse-/Kühler-Temperatur	[°C]	+ 85		
Lagertemperaturbereich	[°C]	- 40... + 85		
Gewicht ca.	[kg]	2,1		

Definitionen, elektrische Sicherheit und EMC sowie Angaben zur mechanischen Belastbarkeit siehe Beschreibung.

\* Klammerwerte sind Ausgangsdaten bei T<sub>u</sub> = -25°C.