

Primärschaltregler 19"/6HE 200W

Dreifachspannung FPM 1201/PFS



Bestellinformation

Typ	Ausgang () Power Boost	Eingangs- spannung *	Einbau- maße	Artikel-Nr. *1
FPM 1201/PFS mit PF-Signal	A1 = 5V ; 25A A2 = 12V ; 3A A3 = 12V ; 3A	230 Vac	12TE/6HE	343-001-02

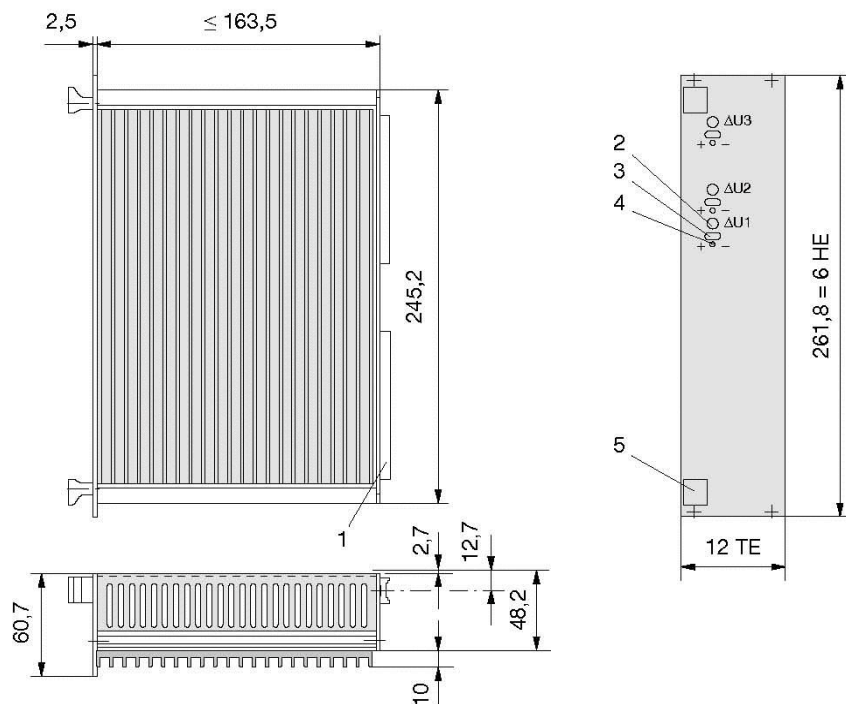
* Netzspannung umsteckbar

*1 Frontplatte vorne natur eloxal, Rückseite chromatiert

Abmessungen in mm

- 1 = Steckverbinder
- 2 = Potentiometer
- 3 = Prüfbuchse
- 4 = LED, grün
- 5 = Griff

1 TE = 5,08mm



Steckerbelegung 2xH15

Freie Kontakte dürfen extern nicht belegt werden!

Unterer Stecker	Stift	Oberer Stecker	Stift
+ Fühlerleitung 1	4	+ Ausgang 2	4
+ Ausgang 1	6, 8, 10	- Ausgang 2	8
- Fühlerleitung 1	12	+ Ausgang 3	20
- Ausgang 1	14, 16, 18	- Ausgang 3	22
I/O Extern ON/OFF	20		
Power Fail Coll.	22		
Power Fail Emmitt.	24		
Netz L1	28		
Netz N	30		
Schutzleiter PE	32		
	voreilend		

Primärschaltregler 19"/6HE 200W

Dreifachspannung FPM 1201/PFS



Technische Daten

Garantierte Werte nach einer Einlaufzeit im Nennbetrieb von ca. 15 min., gemessen am Geräteausgang.

Ausgang		A1	A2	A3
Ausgangsspannung	[Vdc]	5	12	12
Einstellbereich (+)	[V]	0,5	1	1
Ausgangsstrom				
Nominal (max. Gesamtl. 200W)	[A]	25	3	3
Strombegrenzung	[A]	27	3,1	3,1
Kennlinie		annähernd U-I		
Funktion		primärgetaktet	transduktornachgeregelt (A2/A3)	
Wirkungsgrad	[%]	≥ 75		
Spannungsabweichung bei Laständerung 0... 100% (statisch)	[mV]	≤ 5 (10)*	≤ 50 (100)*	≤ 50 (100)*
Eingangsspannungsänderung U _{Emin} -U _{Emax}	[mV]	≤ 5 (10)*	≤ 10 (20)*	≤ 10 (20)*
Restwelligkeit (100Hz)	[mV _{ss}]	≤ 10 (20)*	≤ 10 (20)*	≤ 10 (20)*
Schaltfrequenzripple (50kHz)	[mV _{ss}]	≤ 10 (20)*	≤ 10 (20)*	≤ 10 (20)*
Überlagerte Schaltspitzen	[mV _{ss}]	≤ 50 (100)*	≤ 80 (200)*	≤ 80 (200)*
Dynamische Regelabweichung bei ΔI _a = 65...100% Inenn	[mV]	≤ 300 (500)*	≤ 200 (500)*	≤ 200 (500)*
Regelzeit für ΔI _a = 65...100% Inenn	[μs]	≤ 300 (500)*	≤ 200 (400)*	≤ 200 (400)*
Anlaufverzögerung	[ms]	≤ 100		
Überspannungsschutz werkseitige Einstellung (Tol. +0,5V)	[V]	6,5	-	-
Restspannung nach Auslösen	[V]	0		
Fühlerleitung für A1 (Lastzuleitungskompensation)	[V]	max. 0,25 pro Lastleitung		
Überlastschutz		dauerkurzschlussfest; thermische Überlastabschaltung		
Temperaturkoeffizient	[ppm/K]	200		
Eingangsspannung	Nennbereich	[Vac]	100-120	205-240
Arbeitsbereich (umsteckbar)		[Vac]	±10%	+15%/-20%
Frequenz (bis 440Hz auf Anfrage)		[Hz]	50 - 60 ±10%	±10%
			≈ 90-132	≈ 164-276
			≈ 45-66	≈ 45-66
bei Eingangsspannungsausfall im Nennbetrieb:				
Pufferzeit	t _{puff}	[ms]	≥ 30	
Überbrückungszeit	t _ü	[ms]	≥ 25	
Vorwarnzeit	t _v	[ms]	≥ 5	
max. Eingangsstrom (im Nennbereich)	[A]	5		2,6
Einschaltstromstoß				
Gerät kalt	$\int i^2 dt ; I_s$	[A ² s] ; [A]	≤ 7,0 ; ≤ 80	
worst case	$\int i^2 dt ; I_s$	[A ² s] ; [A]	≤ 16,0 ; ≤ 200	
Gerätesicherung (primär, intern)	[A]	T 5		
Betriebstemperaturbereich (5mm von der Seitenwand gemessen)	[°C]	- 25... 0... + 70, ohne Derating; f. forciert belüftete Gehäusesysteme		
max. zulässige Gehäuse-/Kühler-Temperatur	[°C]	+ 85		
Lagertemperaturbereich	[°C]	- 40... + 85		
Gewicht ca.	[kg]	2,1		

Definitionen, elektrische Sicherheit und EMC sowie Angaben zur mechanischen Belastbarkeit siehe Beschreibung.

* Klammerwerte sind Ausgangsdaten bei T_u = -25°C.