

# Primärschaltregler 19"/6HE 300W

## Dreifachspannung FPM 1603/VME



### Bestellinformation

Typ	Ausgang ( ) Power Boost	Eingangs- spannung *	Einbau- maße	Artikel-Nr. *1
<b>FPM 1603/VME</b> mit VME-Signalen	A1 = 5V ; 40A A2 = 12V ; 6A A3 = 12V ; 2A	230 Vac	16TE/6HE	<b>358-008-02</b>

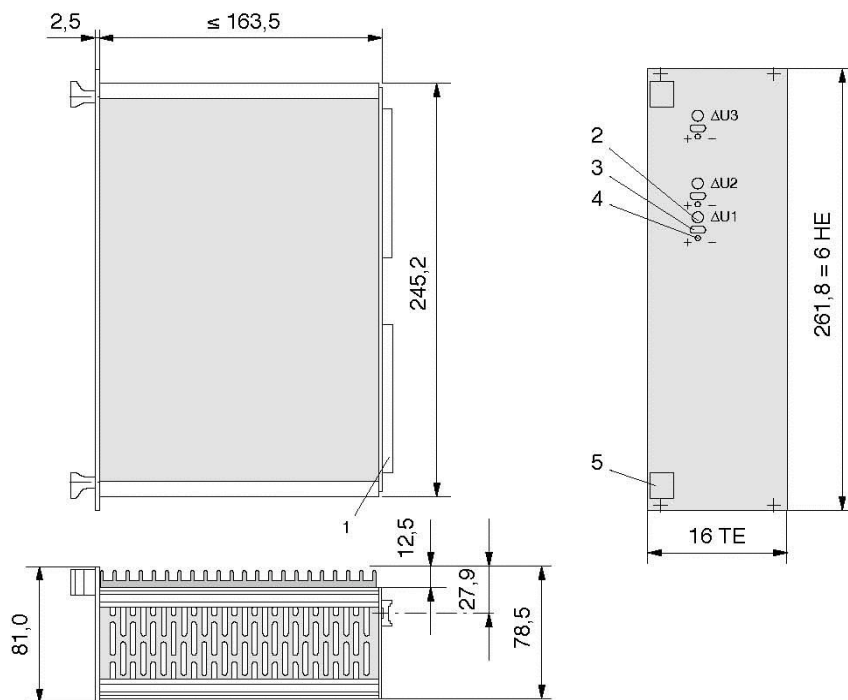
\* Netzspannung umsteckbar

\*1 Frontplatte vorne natur eloxal, Rückseite chromatiert

### Abmessungen in mm

- 1 = Steckverbinder
- 2 = Potentiometer
- 3 = Prüfbuchse
- 4 = LED, grün
- 5 = Griff

1 TE = 5,08mm



### Steckerbelegung 2xH15

Freie Kontakte dürfen extern nicht belegt werden!

Unterer Stecker	Stift	Oberer Stecker	Stift
+ Fühlerleitung 1	4	+ Ausgang 2	4
+ Ausgang 1	6, 8, 10	+ Fühlerleitung 2	6
- Fühlerleitung 1	12	- Ausgang 2	8
- Ausgang 1	14, 16, 18	- Fühlerleitung 2	10
I/O Extern ON/OFF	20	+ Ausgang 3	20
System Reset	22	- Ausgang 3	22
AC-Fail	24		
Netz L1	28		
Netz N	30		
Schutzleiter PE	32		
	voreilend		

# Primärschaltregler 19"/6HE 300W

## Dreifachspannung FPM 1603/VME



### Technische Daten

Garantierte Werte nach einer Einlaufzeit im Nennbetrieb von ca. 15 min., gemessen am Geräteausgang.

Ausgang		A1	A2	A3
Ausgangsspannung	[Vdc]	<b>5</b>	<b>12</b>	<b>12</b>
Einstellbereich (+)	[V]	0,5	1	1
Ausgangsstrom				
Nominal (max. Gesamtl. 300W)	[A]	40	6	2
Strombegrenzung	[A]	44	7	2,6
Kennlinie		annähernd U-I		
Funktion		primärgetaktet	primärgetaktet	transduktornachgeregelt
Wirkungsgrad	[%]	≥ 75		
Spannungsabweichung bei				
Laständerung 0... 100% (statisch)	[mV]	≤ 5 (10)*	≤ 10 (20)*	≤ 50 (100)*
Eingangsspannungsänderung U <sub>Emin</sub> -U <sub>Emax</sub>	[mV]	≤ 5 (10)*	≤ 10 (20)*	≤ 10 (20)*
Restwelligkeit (100Hz)	[mV <sub>ss</sub> ]	≤ 10 (20)*	≤ 10 (20)*	≤ 10 (20)*
Schaltfrequenzripple (70/50kHz)	[mV <sub>ss</sub> ]	≤ 10 (20)*	≤ 10 (20)*	≤ 10 (20)*
Überlagerte Schaltspitzen	[mV <sub>ss</sub> ]	≤ 50 (100)*	≤ 70 (150)*	≤ 80 (200)*
Dynamische Regelabweichung bei				
ΔI <sub>a</sub> = 65...100% Inenn	[mV]	≤ 400 (800)*	≤ 300 (500)*	≤ 200 (500)*
Regelzeit für				
ΔI <sub>a</sub> = 65...100% Inenn	[μs]	≤ 300 (600)*	≤ 200 (400)*	≤ 200 (400)*
Anlaufverzögerung	[ms]	≤ 100		
Überspannungsschutz Ausgang				
werkseitige Einstellung (Tol. +0,5V)	[V]	6,5	14	-
Restspannung nach Auslösen	[V]	0		
Fühlerleitung für A1/A2 (Lastzuleitungskompensation)	[V]	max. 0,25 pro Lastleitung		
Überlastschutz		dauerkurzschlussfest; thermische Überlastabschaltung		
Temperaturkoeffizient	[ppm/K]	200		
<b>Eingangsspannung</b>	Nennbereich	[Vac]	<b>100-120</b>	<b>205-240</b>
Arbeitsbereich (umsteckbar)		[Vac]	±10%	±10%
Frequenz (bis 440Hz auf Anfrage)		[Hz]	50 - 60 ±10%	50 - 60 ±10%
bei Eingangsspannungsausfall				
im Nennbetrieb: Pufferzeit	tpuff	[ms]	≥ 30	
Überbrückungszeit	tü	[ms]	≥ 25	
Vorwarnzeit	tv	[ms]	≥ 5	
max. Eingangsstrom (im Nennbereich)	[A]	6,3	3,2	
Einschaltstromstoß				
Gerät kalt	$\int i^2 dt ; I_s$	[A <sup>2</sup> s] ; [A]	≤ 12,0 ; ≤ 90	
worst case	$\int i^2 dt ; I_s$	[A <sup>2</sup> s] ; [A]	≤ 18,0 ; ≤ 200	
Gerätesicherung (primär, intern)	[A]	T 6,3		
Betriebstemperaturbereich				
(5mm von der Seitenwand gemessen)	[°C]	- 25... 0... + 70, ohne Derating; f. forciert belüftete Gehäusesysteme		
max. zulässige Gehäuse-/Kühler-Temperatur	[°C]	+ 85		
Lagertemperaturbereich	[°C]	- 40... + 85		
Gewicht ca.	[kg]	2,6		

Definitionen, elektrische Sicherheit und EMC sowie Angaben zur mechanischen Belastbarkeit siehe Beschreibung.

\* Klammerwerte sind Ausgangsdaten bei T<sub>u</sub> = -25°C.