

Primärschaltregler 19"/6HE 200W

Vierfachspannung FPQ 1204/PFS



Bestellinformation

Typ	Ausgang () Power Boost	Eingangs- spannung *	Einbau- maße	Artikel-Nr. *1
FPQ 1204/PFS mit PF-Signal	A1 = 5V ; 25A A2 = 24V ; 2A A3 = 15V ; 1A A4 = 15V ; 3A	230 Vac	12TE/6HE	344-010-02

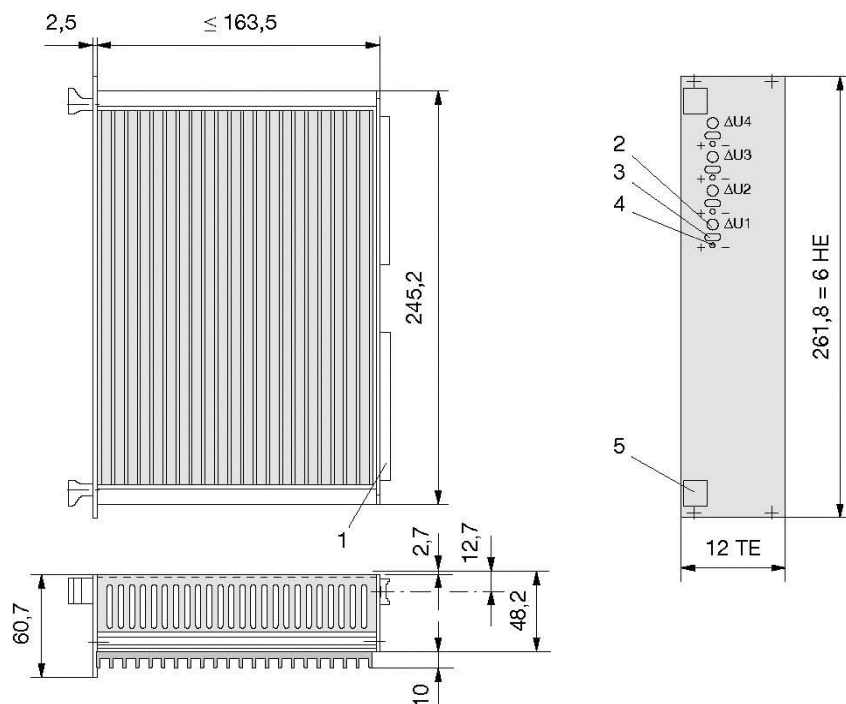
* Netzspannung umsteckbar

*1 Frontplatte vorne natur eloxal, Rückseite chromatiert

Abmessungen in mm

- 1 = Steckverbinder
- 2 = Potentiometer
- 3 = Prüfbuchse
- 4 = LED, grün
- 5 = Griff

1 TE = 5,08mm



Steckerbelegung 2xH15

Freie Kontakte dürfen extern nicht belegt werden!

Unterer Stecker	Stift	Oberer Stecker	Stift
+ Fühlerleitung 1	4	+ Ausgang 2	4
+ Ausgang 1	6, 8, 10	- Ausgang 2	8
- Fühlerleitung 1	12	+ Ausgang 3	16
- Ausgang 1	14, 16, 18	- Ausgang 3	18
I/O Extern ON/OFF	20	+ Ausgang 4	20
Power Fail Coll.	22	- Ausgang 4	22
Power Fail Emmitt.	24		
Netz L1	28		
Netz N	30		
Schutzleiter PE	32		
	voreilend		

Primärschaltregler 19"/6HE 200W

Vierfachspannung FPQ 1204/PFS



Technische Daten

Garantierte Werte nach einer Einlaufzeit im Nennbetrieb von ca. 15 min., gemessen am Geräteausgang.

Ausgang		A1	A2	A3	A4
Ausgangsspannung	[Vdc]	5	24	15	15
Einstellbereich (+)	[V]	0,5	2	1	1
Ausgangsstrom					
Nominal (max. Gesamtl. 200W)	[A]	25	2	1	3
Strombegrenzung	[A]	27	2,5	1,3	4
Kennlinie		annähernd U-I			
Funktion		primärgetaktet		transduktornachgeregelt (A2/A3/A4)	
Wirkungsgrad	[%]	≥ 75			
Spannungsabweichung bei					
Laständerung 0... 100% (statisch)	[mV]	≤ 5 (10)*	≤ 50 (100)*	≤ 50 (100)*	≤ 50 (100)*
Eingangsspannungsänderung U _{Emin} -U _{Emax}	[mV]	≤ 5 (10)*	≤ 10 (20)*	≤ 10 (20)*	≤ 10 (20)*
Restwelligkeit (100Hz)	[mV _{ss}]	≤ 10 (20)*	≤ 10 (20)*	≤ 10 (20)*	≤ 10 (20)*
Schaltfrequenzripple (50kHz)	[mV _{ss}]	≤ 10 (20)*	≤ 10 (20)*	≤ 10 (20)*	≤ 10 (20)*
Überlagerte Schaltspitzen	[mV _{ss}]	≤ 50 (100)*	≤ 100 (200)*	≤ 80 (200)*	≤ 80 (200)*
Dynamische Regelabweichung bei					
ΔI _a = 65...100% Inenn	[mV]	≤ 300 (500)*	≤ 300 (500)*	≤ 300 (500)*	≤ 300 (500)*
Regelzeit für					
ΔI _a = 65...100% Inenn	[μs]	≤ 300 (500)*	≤ 300 (500)*	≤ 300 (500)*	≤ 300 (500)*
Anlaufverzögerung	[ms]	≤ 100			
Überspannungsschutz Ausgang					
werkseitige Einstellung (Tol. +0,5V)	[V]	6,5	-	-	-
Restspannung nach Auslösen	[V]	0			
Fühlerleitung für A1 (Lastzuleitungskompensation)	[V]	max. 0,25 pro Lastleitung			
Überlastschutz		dauerkurzschlussfest; thermische Überlastabschaltung			
Temperaturkoeffizient	[ppm/K]	200			
Eingangsspannung	Nennbereich	[Vac]	100-120	205-240	
Arbeitsbereich (umsteckbar)		[Vac]	±10%	±10%	≈ 185-264
Frequenz (bis 440Hz auf Anfrage)		[Hz]	50 - 60 ±10%	50 - 60 ±10%	≈ 45-66
bei Eingangsspannungsausfall					
im Nennbetrieb: Pufferzeit	t _{puff}	[ms]	≥ 30		
Überbrückungszeit	t _ü	[ms]	≥ 25		
Vorwarnzeit	t _v	[ms]	≥ 5		
max. Eingangsstrom (im Nennbereich)	[A]	5		2,6	
Einschaltstromstoß					
Gerät kalt	$\int i^2 dt ; I_s$	[A ² s]; [A]	≤ 7,0 ; ≤ 80		
worst case	$\int i^2 dt ; I_s$	[A ² s]; [A]	≤ 16,0 ; ≤ 200		
Gerätesicherung (primär, intern)	[A]	T 5			
Betriebstemperaturbereich					
(5mm von der Seitenwand gemessen)	[°C]	- 25... 0... + 70, ohne Derating; f. forciert belüftete Gehäusesysteme			
max. zulässige Gehäuse-/Kühler-Temperatur	[°C]	+ 85			
Lagertemperaturbereich	[°C]	- 40... + 85			
Gewicht ca.	[kg]	2,1			

Definitionen, elektrische Sicherheit und EMC sowie Angaben zur mechanischen Belastbarkeit siehe Beschreibung.

* Klammerwerte sind Ausgangsdaten bei T_u = -25°C.