

DC/DC-Wandler 19"/3HE 24W

Einzelspannung DC 24.1/60

UE = 36-75 Vdc



Bestellinformation

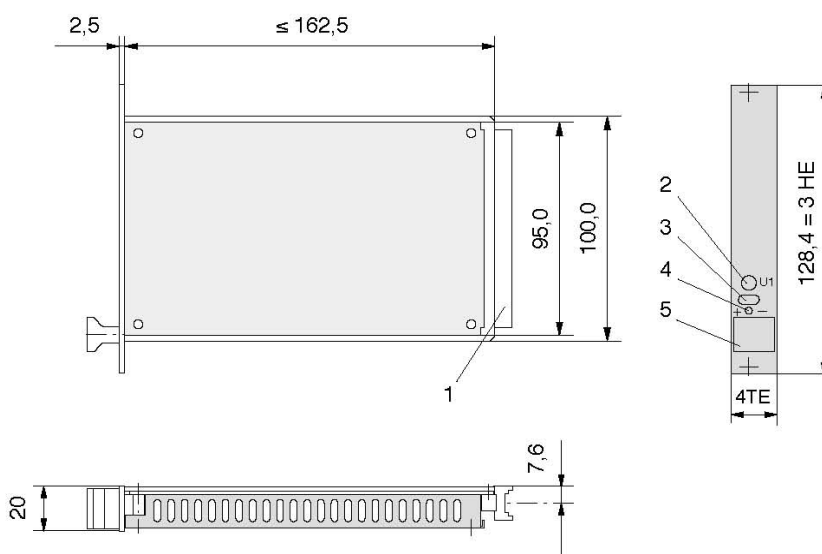
Typ	Ausgang () Power Boost	Eingangs- spannung	Einbau- maße	Artikel-Nr. *
DC 24.1/60	A1 = 24V ; 1A	60 Vdc	4TE/3HE	280-103-02

* Frontplatte vorne natur eloxal, Rückseite chromatiert

Abmessungen in mm

- 1 = Steckverbinder
- 2 = Potenziometer
- 3 = Prüfbuchse
- 4 = LED, grün
- 5 = Griff

1 TE = 5,08mm



Steckerbelegung H15

Freie Kontakte dürfen extern nicht belegt werden!

	Stift
+ Ausgang	4
+ Fühlerleitung	6
- Ausgang	8
- Fühlerleitung	10
I/O Extern ON/OFF	26
- Eingang	28
+ Eingang	30
Schutzleiter PE	32
	voreilend

DC/DC-Wandler 19"/3HE 24W

Einzelspannung DC 24.1/60

UE = 36-75 Vdc



Technische Daten

Garantierte Werte nach einer Einlaufzeit im Nennbetrieb von ca. 15 min., gemessen am Geräteausgang.

Ausgang		A1			
Ausgangsspannung	[Vdc]	24			
Einstellbereich (±)	[V]	2			
Ausgangsstrom					
Nominal	[A]	1			
Strombegrenzung	[A]	1,2			
Kennlinie		annähernd U-I			
Funktion		primärgetaktet			
Wirkungsgrad	[%]	≥ 81			
Spannungsabweichung bei					
Laständerung 0... 100% (statisch)	[mV]	≤ 10	(20)*		
Eingangsspannungsänderung U _{Emin} -U _{Emax}	[mV]	≤ 10	(20)*		
Schaltfrequenzripple (80kHz)	[mVss]	≤ 10	(20)*		
Überlagerte Schaltspitzen	[mVss]	≤ 100	(200)*		
Dynamische Regelabweichung bei					
ΔI _a = 65...100% I _{nenn}	[mV]	≤ 100	(200)*		
Regelzeit für					
ΔI _a = 65...100% I _{nenn}	[μs]	≤ 300	(500)*		
Anlaufverzögerung	[ms]	≤ 100			
Überspannungsschutz Ausgang					
werkseitige Einstellung (Tol. +3V)	[V]	27			
Restspannung nach Auslösen	[V]	1			
Fühlerleitung	[V]	max. 0,25			
Überlastschutz		dauerkurzschlussfest			
Temperaturkoeffizient	[ppm/K]	200			
Eingangsspannung	Nennbereich	[Vdc]	48	60	
Arbeitsbereich		[Vdc]	-25/+56%	36-75	-40/+25% 36-75
bei Eingangsspannungsausfall					
mit vorgeschalteter Entkopplungsdiode					
im Nennbetrieb: Pufferzeit	tpuff	[ms]	≥ 5	≥ 10	
max. Eingangsstrom (im Nennbereich)	[A]	1			
Einschaltstromstoß					
worst case	$\int i^2 dt ; I_s$	[A ² s] ; [A]	≤ 10 ; ≤ 300		
Gerätesicherung (primär, intern)	[A]	T 3,15			
Überspannungsschutz Eingang		Transientenschutz			
Betriebstemperaturbereich					
(5mm von der Haube gemessen)	[°C]	- 25... 0... + 70, ohne Derating			
max. zulässige Gehäuse-/Kühler-Temperatur	[°C]	+ 85			
Lagertemperaturbereich	[°C]	- 40... + 85			
Gewicht ca.	[kg]	0,4			

Definitionen, elektrische Sicherheit und EMC sowie Angaben zur mechanischen Belastbarkeit siehe Beschreibung.

* Klammerwerte sind Ausgangsdaten bei T_u = -25°C.