

DC/DC-Wandler 19"/3HE 20W

Einzelspannung DC 5.4/220

UE = 150-300 Vdc



Bestellinformation

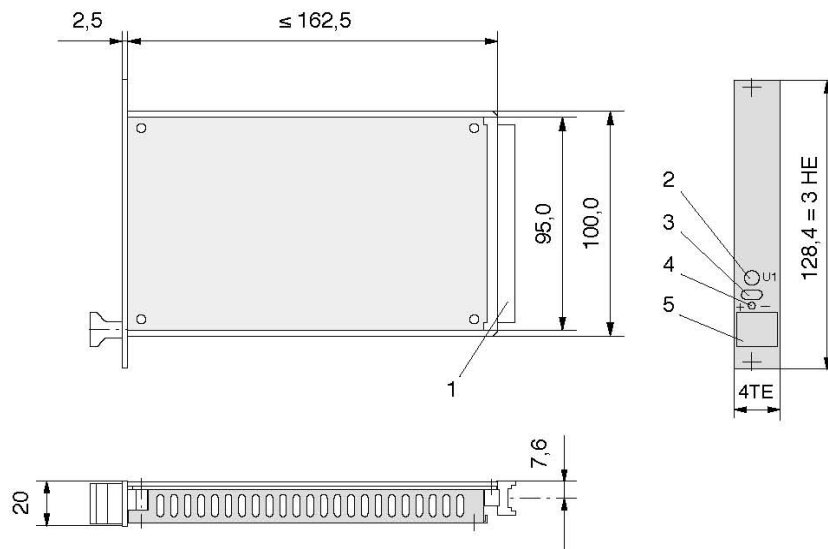
Typ	Ausgang () Power Boost	Eingangs- spannung	Einbau- maße	Artikel-Nr. *
DC 5.4/220	A1 = 5V ; 4A	220 Vdc	4TE/3HE	280-300-02

* Frontplatte vorne natur eloxal, Rückseite chromatiert

Abmessungen in mm

- 1 = Steckverbinder
- 2 = Potenziometer
- 3 = Prüfbuchse
- 4 = LED, grün
- 5 = Griff

1 TE = 5,08mm



Steckerbelegung H15

Freie Kontakte dürfen extern nicht belegt werden!

	Stift
+ Ausgang	4
+ Fühlerleitung	6
- Ausgang	8
- Fühlerleitung	10
I/O Extern ON/OFF	26
- Eingang	28
+ Eingang	30
Schutzleiter PE	32
	voreilend

DC/DC-Wandler 19"/3HE 20W

Einzelspannung DC 5.4/220

UE = 150-300 Vdc



Technische Daten

Garantierte Werte nach einer Einlaufzeit im Nennbetrieb von ca. 15 min., gemessen am Geräteausgang.

Ausgang		A1	
Ausgangsspannung	[Vdc]	5	
Einstellbereich (±)	[V]	0,5	
Ausgangsstrom			
Nominal	[A]	4	
Strombegrenzung	[A]	4,5	
Kennlinie		annähernd U-I	
Funktion		primärgetaktet	
Wirkungsgrad	[%]	≥ 71	
Spannungsabweichung bei			
Laständerung 0... 100% (statisch)	[mV]	≤ 10	(20)*
Eingangsspannungsänderung U _{Emin} -U _{Emax}	[mV]	≤ 10	(20)*
Schaltfrequenzripple (80kHz)	[mV _{ss}]	≤ 10	(20)*
Überlagerte Schaltspitzen	[mV _{ss}]	≤ 50	(100)*
Dynamische Regelabweichung bei			
ΔI _a = 65...100% I _{nenn}	[mV]	≤ 200	(400)*
Regelzeit für			
ΔI _a = 65...100% I _{nenn}	[μs]	≤ 300	(500)*
Anlaufverzögerung	[ms]	≤ 100	
Überspannungsschutz Ausgang			
werkseitige Einstellung (Tol. +1V)	[V]	6,5	
Restspannung nach Auslösen	[V]	1	
Fühlerleitung	[V]	max. 0,25	
Überlastschutz		dauerkurzschlussfest	
Temperaturkoeffizient	[ppm/K]	200	
Eingangsspannung		Nennbereich	[Vdc] 220
Arbeitsbereich		[Vdc]	-32/+36% 150-300
bei Eingangsspannungsausfall			
mit vorgeschalteter Entkopplungsdiode			
im Nennbetrieb: Pufferzeit	t _{puff}	[ms]	≥ 10
max. Eingangsstrom (im Nennbereich)	[A]	0,25	
Einschaltstromstoß			
Gerät kalt	$\int i^2 dt ; I_s$	[A ² s] ; [A]	≤ 1,0 ; ≤ 45
worst case	$\int i^2 dt ; I_s$	[A ² s] ; [A]	≤ 1,5 ; ≤ 80
Gerätesicherung (primär, intern)	[A]	T 1	
Überspannungsschutz Eingang		Transientenschutz	
Betriebstemperaturbereich			
(5mm von der Haube gemessen)	[°C]	- 25... 0... + 70, ohne Derating	
max. zulässige Gehäuse-/Kühler-Temperatur	[°C]	+ 85	
Lagertemperaturbereich	[°C]	- 40... + 85	
Gewicht ca.	[kg]	0,4	

Definitionen, elektrische Sicherheit und EMC sowie Angaben zur mechanischen Belastbarkeit siehe Beschreibung.

* Klammerwerte sind Ausgangsdaten bei T_u = -25°C.