

DC/DC-Wandler 19"/3HE 60W (72W)

Einzelspannung DC 60.1/24

UE = 18-36 Vdc



Bestellinformation

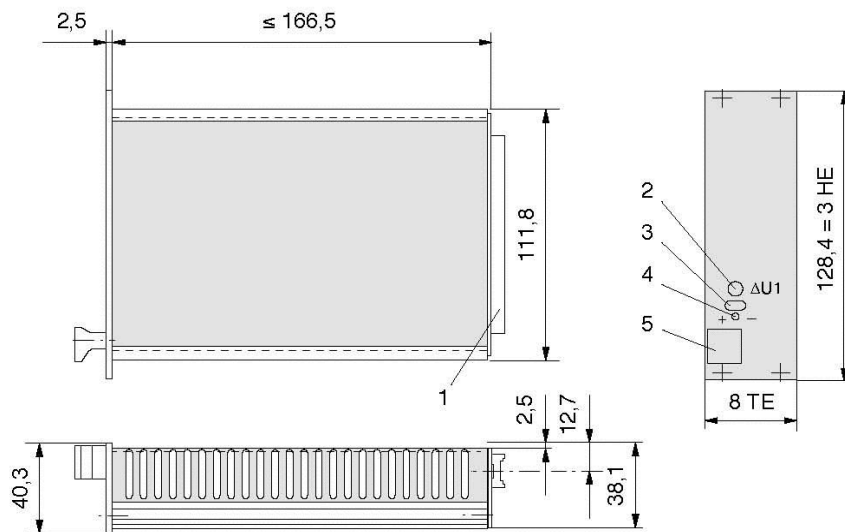
Typ	Ausgang () Power Boost	Eingangs- spannung	Einbau- maße	Artikel-Nr. *
DC 60.1/24	A1 = 60V ; 1A (1,2A)	24 Vdc	8TE/3HE	380-052-02

* Frontplatte vorne natur eloxal, Rückseite chromatiert

Abmessungen in mm

- 1 = Steckverbinder
- 2 = Potentiometer
- 3 = Prüfbuchse
- 4 = LED, grün
- 5 = Griff

1 TE = 5,08mm



Steckerbelegung H15

Freie Kontakte dürfen extern nicht belegt werden!

	Stift
+ Ausgang	4
+ Fühlerleitung	6
- Ausgang	8
- Fühlerleitung	10
I/O Extern ON/OFF	26
- Eingang	28
+ Eingang	30
Schutzleiter PE	32
	voreilend

DC/DC-Wandler 19"/3HE 60W (72W)

Einzelspannung DC 60.1/24

UE = 18-36 Vdc



Technische Daten

Garantierte Werte nach einer Einlaufzeit im Nennbetrieb von ca. 15 min., gemessen am Geräteausgang.

Ausgang		A1	
Ausgangsspannung	[Vdc]	60	
Einstellbereich (±)	[V]	2	
Ausgangsstrom			
Nominal	[A]	1	
Power Boost	[A]	1,2	
Strombegrenzung	[A]	1,3	
Kennlinie		annähernd U-I	
Funktion		primärgetaktet	
Wirkungsgrad	[%]	≥ 83	
Spannungsabweichung bei			
Laständerung 0... 100% (statisch)	[mV]	≤ 20	(40)*
Eingangsspannungsänderung U _{Emin} -U _{Emax}	[mV]	≤ 10	(20)*
Schaltfrequenzripple (70kHz)	[mV _{ss}]	≤ 10	(20)*
Überlagerte Schaltspitzen	[mV _{ss}]	≤ 100	(200)*
Dynamische Regelabweichung bei			
ΔI _a = 65...100% I _{nenn}	[mV]	≤ 150	300)*
Regelzeit für			
ΔI _a = 65...100% I _{nenn}	[μs]	≤ 200	(500)*
Anlaufverzögerung	[ms]	≤ 100	
Überspannungsschutz Ausgang			
werkseitige Einstellung (Tol. +3V)	[V]	70	
Restspannung nach Auslösen	[V]	0	
Fühlerleitung (Lastzuleitungskompensation)	[V]	max. 0,25 pro Lastleitung	
Überlastschutz		dauerkurzschlussfest	
Temperaturkoeffizient	[ppm/K]	200	
Eingangsspannung		Nennbereich [Vdc]	24
Arbeitsbereich		[Vdc]	-25/+50% 18-36
bei Eingangsspannungsausfall mit vorgeschalteter Entkopplungsdiode im Nennbetrieb: Pufferzeit			
	t _{puff}	[ms]	≥ 15
max. Eingangsstrom (im Nennbereich)		[A]	4,5
Einschaltstromstoß			
worst case	$\int i^2 dt ; I_s$	[A ² s] ; [A]	≤ 60 ; ≤ 200
Gerätesicherung (primär, intern)		[A]	T 6,3
Überspannungsschutz Eingang		Transientenschutz	
Betriebstemperaturbereich			
(5mm von der Seitenwand gemessen)		[°C]	- 25... 0... + 70, ohne Derating
max. zulässige Gehäuse-/Kühler-Temperatur		[°C]	+ 85
Lagertemperaturbereich		[°C]	- 40... + 85
Gewicht ca.		[kg]	0,7

Definitionen, elektrische Sicherheit und EMC sowie Angaben zur mechanischen Belastbarkeit siehe Beschreibung.

* Klammerwerte sind Ausgangsdaten bei T_u = -25°C.