

DC/DC-Wandler 19"/3HE 54W (60W)

**Einzelspannung DC 12.4,5/60**

UE = 36-75 Vdc



**Bestellinformation**

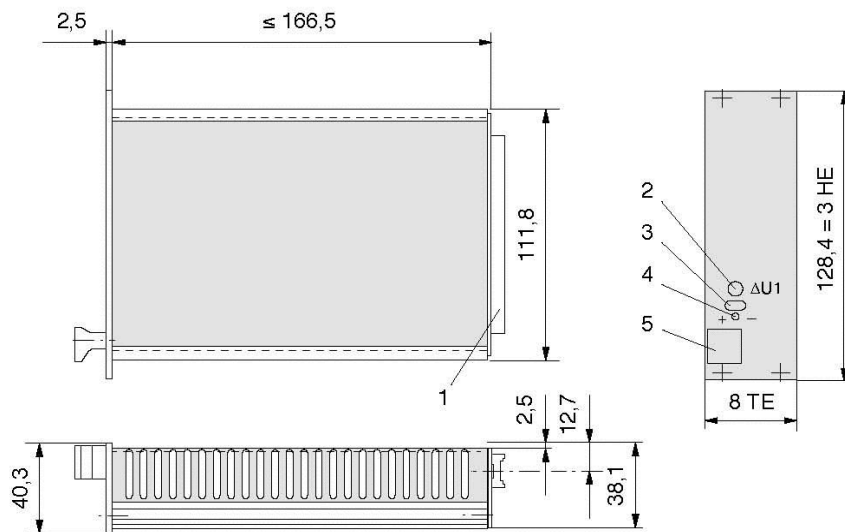
Typ	Ausgang ( ) Power Boost	Eingangs- spannung	Einbau- maße	Artikel-Nr. *
DC 12.4,5/60	A1 = 12V ; 4,5A (5A)	60 Vdc	8TE/3HE	380-013-02

\* Frontplatte vorne natur eloxal, Rückseite chromatiert

**Abmessungen** in mm

- 1 = Steckverbinder
- 2 = Potentiometer
- 3 = Prüfbuchse
- 4 = LED, grün
- 5 = Griff

1 TE = 5,08mm



**Steckerbelegung H15**

Freie Kontakte dürfen extern nicht belegt werden!

	Stift
+ Ausgang	4
+ Fühlerleitung	6
- Ausgang	8
- Fühlerleitung	10
I/O Extern ON/OFF	26
- Eingang	28
+ Eingang	30
Schutzleiter PE	32
	voreilend

# DC/DC-Wandler 19"/3HE 54W (60W)

## Einzelspannung DC 12.4,5/60

UE = 36-75 Vdc



### Technische Daten

Garantierte Werte nach einer Einlaufzeit im Nennbetrieb von ca. 15 min., gemessen am Geräteausgang.

Ausgang		A1			
Ausgangsspannung	[Vdc]	<b>12</b>			
Einstellbereich (±)	[V]	1			
Ausgangsstrom					
Nominal	[A]	4,5			
Power Boost	[A]	5			
Strombegrenzung	[A]	5,5			
Kennlinie		annähernd U-I			
Funktion		primärgetaktet			
Wirkungsgrad	[%]	≥ 81			
Spannungsabweichung bei					
Laständerung 0... 100% (statisch)	[mV]	≤ 10	(20)*		
Eingangsspannungsänderung U <sub>Emin</sub> -U <sub>Emax</sub>	[mV]	≤ 10	(20)*		
Schaltfrequenzripple (70kHz)	[mV <sub>ss</sub> ]	≤ 10	(20)*		
Überlagerte Schaltspitzen	[mV <sub>ss</sub> ]	≤ 70	(200)*		
Dynamische Regelabweichung bei					
ΔI <sub>a</sub> = 65...100% I <sub>nenn</sub>	[mV]	≤ 150	300)*		
Regelzeit für					
ΔI <sub>a</sub> = 65...100% I <sub>nenn</sub>	[μs]	≤ 200	(500)*		
Anlaufverzögerung					
	[ms]	≤ 100			
Überspannungsschutz Ausgang					
werkseitige Einstellung (Tol. +0,5V)	[V]	14			
Restspannung nach Auslösen	[V]	0			
Fühlerleitung (Lastzuleitungskompensation)	[V]	max. 0,25 pro Lastleitung			
Überlastschutz		dauerkurzschlussfest			
Temperaturkoeffizient	[ppm/K]	200			
<b>Eingangsspannung</b>	Nennbereich	[Vdc]	<b>48</b>		<b>60</b>
Arbeitsbereich		[Vdc]	-25/+56%	36-75	-40/+25%    36-75
bei Eingangsspannungsausfall					
mit vorgeschalteter Entkopplungsdiode					
im Nennbetrieb: Pufferzeit	t <sub>puff</sub>	[ms]	≥ 15		≥ 30
max. Eingangsstrom (im Nennbereich)	[A]	2,0			
Einschaltstromstoß					
worst case	$\int i^2 dt ; I_s$	[A <sup>2</sup> s] ; [A]	≤ 40 ; ≤ 350		
Gerätesicherung (primär, intern)	[A]	T 3,15			
Überspannungsschutz Eingang		Transientenschutz			
Betriebstemperaturbereich					
(5mm von der Seitenwand gemessen)	[°C]	- 25... 0... + 70, ohne Derating			
max. zulässige Gehäuse-/Kühler-Temperatur	[°C]	+ 85			
Lagertemperaturbereich	[°C]	- 40... + 85			
Gewicht ca.	[kg]	0,7			

Definitionen, elektrische Sicherheit und EMC sowie Angaben zur mechanischen Belastbarkeit siehe Beschreibung.

\* Klammerwerte sind Ausgangsdaten bei T<sub>u</sub> = -25°C.