

Primärschaltregler 19"/3HE 24W

Dreifachspannung CPM 0402

*Nicht für neue
Projekte !*



Bestellinformation

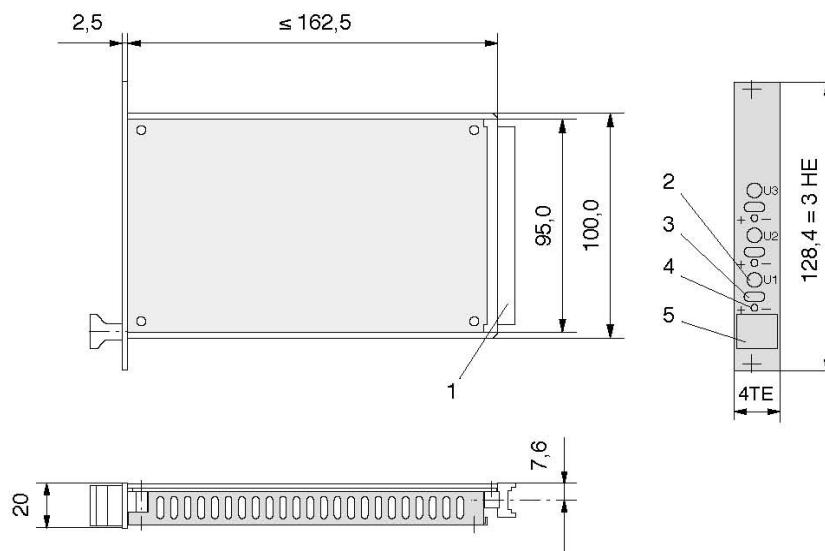
Typ	Ausgang () Power Boost	Eingangs- spannung	Einbau- maße	Artikel-Nr. *
CPM 0402	A1 = 5V ; 2A A2 = 15V ; 0,1A A3 = 15V ; 0,8A	230 Vac	4TE/3HE	335-002-02

* Frontplatte vorne natur eloxal, Rückseite chromatiert

Abmessungen in mm

- 1 = Steckverbinder
- 2 = Potenziometer
- 3 = Prüfbuchse
- 4 = LED, grün
- 5 = Griff

1 TE = 5,08mm



Steckerbelegung H15

Freie Kontakte dürfen extern nicht belegt werden!

	Stift
+ Ausgang 1	4
+ Fühlerleitung 1	6
- Ausgang 1	8
- Fühlerleitung 1	10
+ Ausgang 2	16
- Ausgang 2	18
+ Ausgang 3	20
- Ausgang 3	22
I/O Extern ON/OFF	24
Netz L1	28
Netz N	30
Schutzleiter PE	32
	voreilend

Technische Daten

Garantierte Werte nach einer Einlaufzeit im Nennbetrieb von ca. 15 min., gemessen am Geräteausgang.

Ausgang		A1	A2	A3
Ausgangsspannung	[Vdc]	5	15 ±2,5%	15
Einstellbereich (+)	[V]	0,5	Festspannung	1
Ausgangsstrom				
Nominal (max. Gesamtl. 24W)	[A]	2	0,1	0,8
Strombegrenzung	[A]	2	ca. 0,15	ca. 1,5
Kennlinie		annähernd U-I	therm. rückschalt.	rückschaltend
Funktion		primärgetaktet	linear nachgereg.	linear nachgeregelt
Wirkungsgrad	[%]	≥ 66		
Spannungsabweichung bei Laständerung 0... 100% (statisch)	[mV]	≤ 10 (20)*	≤ 10 (20)*	≤ 50 (100)*
Eingangsspannungsänderung U _{Emin} -U _{Emax}	[mV]	≤ 10 (20)*	≤ 10 (20)*	≤ 10 (20)*
Restwelligkeit (100Hz)	[mV _{ss}]	≤ 10 (20)*	≤ 10 (20)*	≤ 10 (20)*
Schaltfrequenzripple (80kHz)	[mV _{ss}]	≤ 10 (20)*	≤ 10 (20)*	≤ 10 (20)*
Überlagerte Schaltspitzen	[mV _{ss}]	≤ 50 (100)*	≤ 80 (200)*	≤ 80 (200)*
Dynamische Regelabweichung bei ΔI _a = 65...100% Inenn	[mV]	≤ 100 (200)*		
ΔI _a = 10... 90% Inenn	[mV]	-	≤ 100 (200)*	≤ 100 (200)*
Regelzeit für ΔI _a = 65...100% Inenn	[μs]	≤ 300 (500)*		
ΔI _a = 10... 90% Inenn	[μs]		≤ 150 (300)*	≤ 150 (300)*
Anlaufverzögerung	[ms]	≤ 100		
Überspannungsschutz Ausgang werkseitige Einstellung (Tol. +0,5V)	[V]	6,5	-	-
Restspannung nach Auslösen	[V]	1		
Fühlerleitung für A1 (Lastzuleitungskompensation)	[V]	max. 0,25 pro Lastleitung	-	-
Überlastschutz		dauerkurzschlussfest		
Temperaturkoeffizient	[ppm/K]	200		
Eingangsspannung Nennbereich	[Vac]	230		
Arbeitsbereich	[Vac]	+15%/-20%	≈ 184-264	
Frequenz (bis 440Hz auf Anfrage)	[Hz]	50 - 60 ±10%	≈ 45-66	
bei Eingangsspannungsausfall im Nennbetrieb: Pufferzeit	t _{puff} [ms]	≥ 20		
max. Eingangsstrom (im Nennbereich)	[A]	0,4		
Einschaltstromstoß				
Gerät kalt ∫ i ² dt ; I _s	[A ² s] ; [A]	≤ 0,15 ; ≤ 32		
worst case ∫ i ² dt ; I _s	[A ² s] ; [A]	≤ 0,35 ; ≤ 86		
Gerätesicherung (primär, intern)	[A]	T 0,63		
Betriebstemperaturbereich (5mm von der Haube gemessen)	[°C]	- 25... 0... + 70, ohne Derating		
max. zulässige Gehäuse-/Kühler-Temperatur	[°C]	+ 85		
Lagertemperaturbereich	[°C]	- 40... + 85		
Gewicht ca.	[kg]	0,4		

Definitionen, elektrische Sicherheit und EMC sowie Angaben zur mechanischen Belastbarkeit siehe Beschreibung.

* Klammerwerte sind Ausgangsdaten bei T_u = -25°C.