

# Primärschaltregler 19"/6HE 100W (120W)

## Doppelspannung FPD 15.3,5



### Bestellinformation

Typ	Ausgang ( ) Power Boost	Eingangs- spannung *	Einbau- maße	Artikel-Nr. *1
<b>FPD 15.3,5</b>	A1 = 15V ; 3,5A (4A) A2 = 15V ; 3,5A (4A)	230 Vac	8TE/6HE	<b>352-005-02</b>

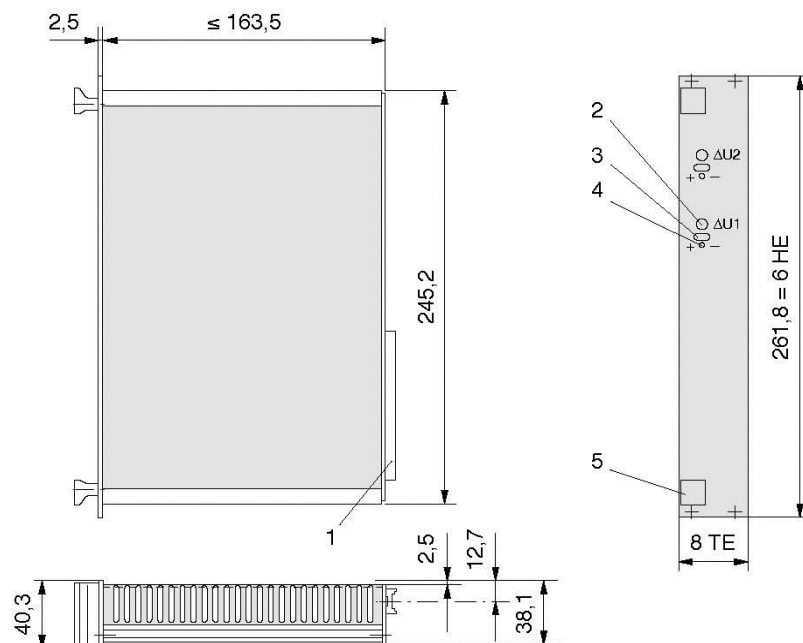
\* Netzspannung umsteckbar

\*1 Frontplatte vorne natur eloxal, Rückseite chromatiert

### Abmessungen in mm

- 1 = Steckverbinder
- 2 = Potentiometer
- 3 = Prüfbuchse
- 4 = LED, grün
- 5 = Griff

1 TE = 5,08mm



### Steckerbelegung H15

Freie Kontakte dürfen extern nicht belegt werden!

	Stift
+ Ausgang 1	4
+ Fühlerleitung 1	6
- Ausgang 1	8
- Fühlerleitung 1	10
+ Ausgang 2	20
- Ausgang 2	22
I/O Extern ON/OFF	24
Netz L1	28
Netz N	30
Schutzleiter PE	32
	voreilend

# Primärschaltregler 19"/6HE 100W (120W)

## Doppelspannung FPD 15.3,5



### Technische Daten

Garantierte Werte nach einer Einlaufzeit im Nennbetrieb von ca. 15 min., gemessen am Geräteausgang.

Ausgang		A1	A2	
Ausgangsspannung	[Vdc]	<b>15</b>	<b>15</b>	
Einstellbereich (+)	[V]	1	1	
Ausgangsstrom				
Nominal (max. Gesamtl. 100W)	[A]	3,5	3,5	
Power Boost (max. Gesamtl. 120W)	[A]	4	4	
Strombegrenzung	[A]	4,5	4,1	
Kennlinie		annähernd U-I		
Funktion		primärgetaktet	transduktornachgeregelt	
Wirkungsgrad	[%]	≥ 82		
Spannungsabweichung bei				
Laständerung 0... 100% (statisch)	[mV]	≤ 10	(25)*	≤ 50 (100)*
Eingangsspannungsänderung U <sub>Emin</sub> -U <sub>Emax</sub>	[mV]	≤ 10	(25)*	≤ 10 (20)*
Restwelligkeit (100Hz)	[mV <sub>ss</sub> ]	≤ 10	(15)*	≤ 10 (20)*
Schaltfrequenzripple (50kHz)	[mV <sub>ss</sub> ]	≤ 10	(30)*	≤ 10 (20)*
Überlagerte Schaltspitzen	[mV <sub>ss</sub> ]	≤ 80	(150)*	≤ 100 (200)*
Dynamische Regelabweichung bei				
ΔI <sub>a</sub> = 65...100% Inenn	[mV]	≤ 200	(300)*	≤ 200 (300)*
Regelzeit für				
ΔI <sub>a</sub> = 65...100% Inenn	[μs]	≤ 200	(400)*	≤ 200 (400)*
Anlaufverzögerung	[ms]	≤ 100		
Überspannungsschutz Ausgang				
werkseitige Einstellung (Tol. +0,5V)	[V]	17		
Restspannung nach Auslösen	[V]	0		
Fühlerleitung für A1 (Lastzuleitungskompensation)	[V]	max. 0,25 pro Lastleitung		
Überlastschutz		dauerkurzschlussfest; thermische Überlastabschaltung		
Temperaturkoeffizient	[ppm/K]	200		
<b>Eingangsspannung</b>				
Nennbereich	[Vac]	<b>100-120</b>	<b>205-240</b>	
Arbeitsbereich (umsteckbar)	[Vac]	±10%	≈ 90-132	±10% ≈ 185-264
Frequenz (bis 440Hz auf Anfrage)	[Hz]	50 - 60 ±10%	≈ 45-66	50 - 60 ±10% ≈ 45-66
bei Eingangsspannungsausfall				
im Nennbetrieb: Pufferzeit	t <sub>puff</sub> [ms]	≥ 30		
max. Eingangsstrom (im Nennbereich)	[A]	2,4	1,2	
Einschaltstromstoß				
Gerät kalt	$\int i^2 dt ; I_s$	[A <sup>2</sup> s] ; [A]	≤ 2 ; ≤ 35	
worst case	$\int i^2 dt ; I_s$	[A <sup>2</sup> s] ; [A]	≤ 4 ; ≤ 75	
Gerätesicherung (primär, intern)	[A]	T 2,5		
Betriebstemperaturbereich				
(5mm von der Seitenwand gemessen)	[°C]	- 25... 0... + 70, ohne Derating		
max. zulässige Gehäuse-/Kühler-Temperatur	[°C]	+ 85		
Lagertemperaturbereich	[°C]	- 40... + 85		
Gewicht ca.	[kg]	1,4		

Definitionen, elektrische Sicherheit und EMC sowie Angaben zur mechanischen Belastbarkeit siehe Beschreibung.

\* Klammerwerte sind Ausgangsdaten bei T<sub>u</sub> = -25°C.