

Linearregler Steckkarte 19"/3HE 8,4W

Einzelspannung CKÜ 12.0,7



Bestellinformation

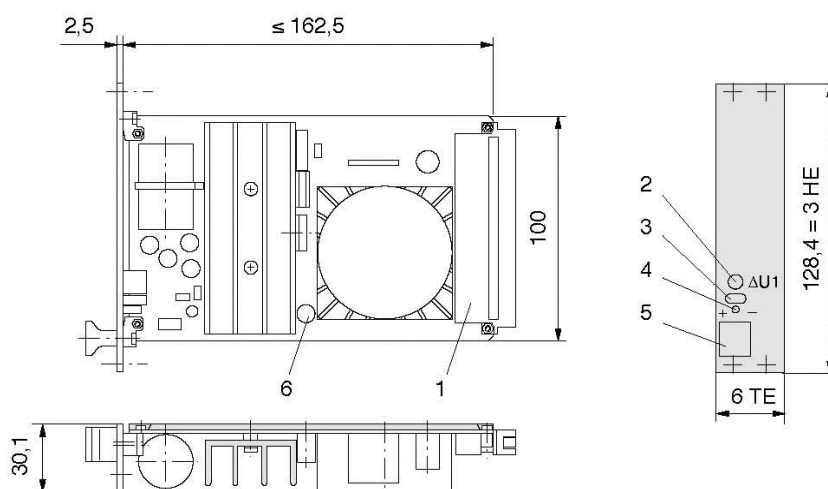
Typ	Ausgang () Power Boost	Eingangs- spannung *	Einbau- maße	Artikel-Nr. *1
CKÜ 12.0,7	A1 = 12V ; 0,7A	230 Vac	6TE/3HE	105-013-02

* Netzspannung umlötbar (Achtung: Sicherungswechsel) *1 Frontplatte vorne natur eloxal, Rückseite chromatiert

Abmessungen in mm

- 1 = Steckverbinder
- 2 = Potentiometer
- 3 = Prüfbuchse
- 4 = LED, grün
- 5 = Griff
- 6 = Primärsicherung

1 TE = 5,08mm



Steckerbelegung H11

Freie Kontakte dürfen extern nicht belegt werden!

	Stift
- Ausgang	8
+ Ausgang	14
Netz L1	26
Netz N	29

Technische Daten

Garantierte Werte nach einer Einlaufzeit im Nennbetrieb von ca. 15 min., gemessen am Geräteausgang.

Ausgang		A1				
Ausgangsspannung	[Vdc]	12				
Einstellbereich (±)	[V]	1				
Ausgangsstrom						
Nominal	[A]	0,7				
Strombegrenzung	[A]	0,84				
Kennlinie		rückschaltend				
Funktion		linear geregelt				
Wirkungsgrad	[%]	≥ 46				
Spannungsabweichung bei Laständerung 0... 100% (statisch)	[mV]	20				
Eingangsspannungsänderung U _{Emin} -U _{Emax}	[mV]	15				
Restwelligkeit (100Hz)	[mV _{ss}]	≤ 8				
Dynamische Regelabweichung bei ΔI _a = 10... 90% I _{nenn}	[mV]	≤ 50				
Regelzeit für ΔI _a = 10... 90% I _{nenn}	[μs]	≤ 100				
Anlaufverzögerung	[ms]	≤ 150				
Überspannungsschutz Ausgang werkseitige Einstellung (Tol. +0,5V)	[V]	14				
Restspannung nach Auslösen	[V]	≤ 1,5				
Überlastschutz		dauerkurzschlussfest				
Temperaturkoeffizient	[ppm/K]	≤ 200				
Eingangsspannung	Nennbereich	[Vac]	115		230	
Arbeitsbereich (umlötbar)		[Vac]	±10%	≈ 104-126	±10% ≈ 207-253	
Frequenz		[Hz]	50-60 ±10%	≈ 45-66	50-60 ±10% ≈ 45-66	
max. Eingangsstrom (im Nennbereich)		[A]	0,24		0,12	
Einschaltstromstoß						
worst case $\int i^2 dt ; I_s$		[A ² s] ; [A]	≤ 0,003 ; ≤ 1,5		≤ 0,001 ; ≤ 0,75	
Gerätesicherung (primär, intern)		[A]	T 0,25		T 0,125	
Betriebstemperaturbereich (1cm neben dem Kühlkörper gemessen)		[°C]	-25 ... +70, ohne Derating			
Lagertemperaturbereich		[°C]	-40 ... +85			
Gewicht ca.		[kg]	0,6			

Definitionen, elektrische Sicherheit und EMC sowie Angaben zur mechanischen Belastbarkeit siehe Beschreibung.