

Linearregler Steckkarte 19"/3HE 9W

Einzelspannung CK 15.0,6



Bestellinformation

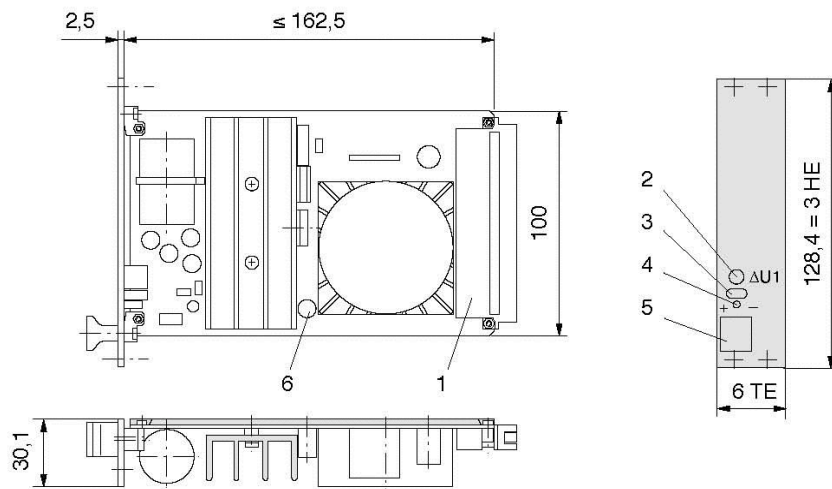
Typ	Ausgang () Power Boost	Eingangs- spannung *	Einbau- maße	Artikel-Nr. *1
CK 15.0,6	A1 = 15V ; 0,6A	230 Vac	6TE/3HE	105-014-02

* Netzspannung umlötbar (Achtung: Sicherungswechsel) *1 Frontplatte vorne natur eloxal, Rückseite chromatiert

Abmessungen in mm

- 1 = Steckverbinder
- 2 = Potentiometer
- 3 = Prüfbuchse
- 4 = LED, grün
- 5 = Griff
- 6 = Primärsicherung

1 TE = 5,08mm



Steckerbelegung H11

Freie Kontakte dürfen extern nicht belegt werden!

	Stift
- Ausgang	8
+ Ausgang	14
Netz L1	26
Netz N	29

Technische Daten

Garantierte Werte nach einer Einlaufzeit im Nennbetrieb von ca. 15 min., gemessen am Geräteausgang.

Ausgang		A1	
Ausgangsspannung	[Vdc]	15	
Einstellbereich (±)	[V]	1	
Ausgangsstrom			
Nominal	[A]	0,6	
Strombegrenzung	[A]	0,72	
Kennlinie		rückschaltend	
Funktion		linear geregelt	
Wirkungsgrad	[%]	≥ 46	
Spannungsabweichung bei Laständerung 0... 100% (statisch)	[mV]	20	
Eingangsspannungsänderung U _{Emin} -U _{Emax}	[mV]	15	
Restwelligkeit (100Hz)	[mV _{ss}]	≤ 8	
Dynamische Regelabweichung bei ΔI _a = 10... 90% I _{nenn}	[mV]	≤ 50	
Regelzeit für ΔI _a = 10... 90% I _{nenn}	[μs]	≤ 100	
Anlaufverzögerung	[ms]	≤ 150	
Überlastschutz		dauerkurzschlussfest	
Temperaturkoeffizient	[ppm/K]	≤ 200	
Eingangsspannung	Nennbereich	[Vac]	115 230
Arbeitsbereich (umlötbar)		[Vac]	±10% ≈ 104-126 ±10% ≈ 207-253
Frequenz		[Hz]	50-60 ±10% ≈ 45-66 50-60 ±10% ≈ 45-66
max. Eingangsstrom (im Nennbereich)		[A]	0,24 0,12
Einschaltstromstoß			
worst case ∫ i ² dt ; I _s	[A ² s] ; [A]	≤ 0,003 ; ≤ 1,5 ≤ 0,001 ; ≤ 0,75	
Gerätesicherung (primär, intern)	[A]	T 0,25 T 0,125	
Betriebstemperaturbereich (1cm neben dem Kühlkörper gemessen)	[°C]	-25 ... +70, ohne Derating	
Lagertemperaturbereich	[°C]	-40 ... +85	
Gewicht ca.	[kg]	0,6	

Definitionen, elektrische Sicherheit und EMC sowie Angaben zur mechanischen Belastbarkeit siehe Beschreibung.